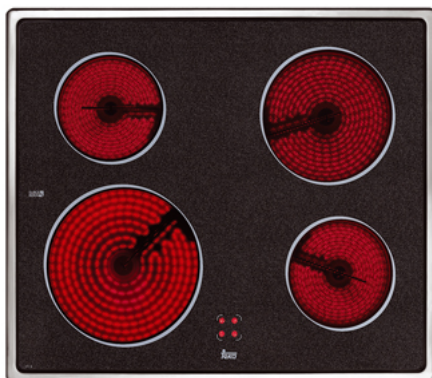


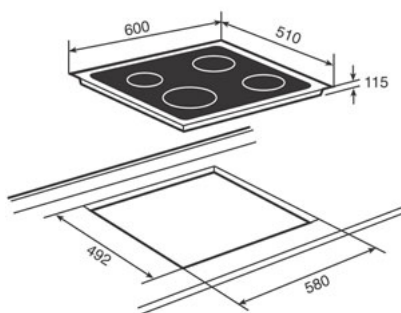
VTC B



CARACTERISTICAS

- Elementos calefactores: Dos placas ultra rápidas High Light \varnothing 145 mm, una placa ultra rápida High Light \varnothing 180 mm, una placa ultra rápida High Light \varnothing 210 mm
- Indicadores de calor residual
- Potencia nominal máxima: 6.300 W
- Medidas mm: 600 x 510

DIBUJO TECNICO



Dimensiones exteriores (mm)

Ancho	600
Fondo	510

Dimensiones del mueble (mm)

Ancho	580
Fondo	492
Profundidad (min)	115

Conexión eléctrica

Tensión 230	•
Frecuencia Hz	50/60
Potencia nominal máxima	6.300
Cable de conexión cm.	90

Conexión gas

Potencia máxima KW	-
Funcionamiento con gas butano,propano o natural	-

Elementos calefactores

Doble circuito High light \varnothing 180/210, 1.400/2.000 W	-
Doble circuito High light \varnothing 120/210, 700/2.100 W	-
Doble circuito High light \varnothing 120/180, 700/1.700 W	-
High light \varnothing 210, 2.100 W	1
High light \varnothing 180, 1.800 W	1
High light \varnothing 160, 1.500 W	-
High light \varnothing 145, 1.200 W	2
Elemento calefactor grill 200*235/ 2.500 W	-
Halógeno \varnothing 180, 1.800 W	-
Placa eléctrica \varnothing 180/1.500 W	-
Placa eléctrica \varnothing 145/1.000 W	-
Placa eléctrica \varnothing 145/1.000 W rápida	-
Quemador de gas rápido 3,00 KW	-
Quemador de gas semi-rápido 1,75 KW	-
Quemador de gas auxiliar 1,00 KW	-

Prestaciones

Mandos en el frente del horno ME o en el panel de control	•
---	---

Accesorios

Parrilla para cocinar sobre los quemadores	-
Parrilla individuales de fundición	-
Complemento para parrilla	-
Suplemento recipiente pequeño	-

Sistemas de seguridad

Indicador de calor residual	•
Seguridad por termopar	-

Acabado de la encimera

Encimera de cantos redondeados	-
Encimera rectangular	•
Marco inox	•
Cristal biselado	-
Color inox	-
Color blanco	-
Color marrón	-