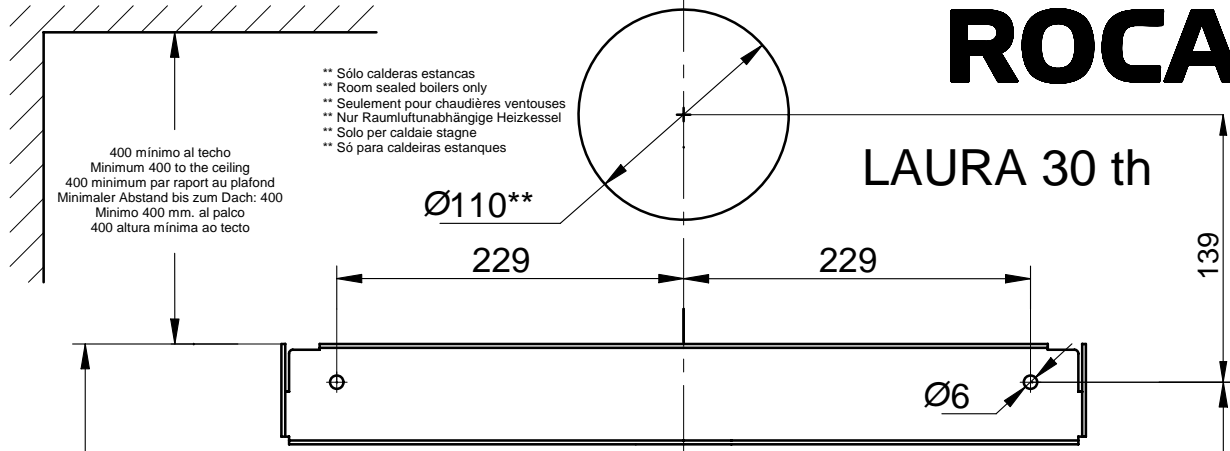


ROCA

LAURA 30 th



400 mínimo al techo
Minimum 400 to the ceiling
400 minimum par rapport au plafond
Minimale Abstand bis zum Dach: 400
Mínimo 400 mm. al palco
400 altura mínima ao tecto

- ** Sólo calderas estancas
- ** Room sealed boilers only
- ** Seulement pour chaudières ventouses
- ** Nur Raumluftunabhängige Heizkessel
- ** Solo per caldaie stagne
- ** Só para caldeiras estanques

(ES)

PLANTILLA DE INSTALACIÓN INSTRUCCIONES DE MONTAJE

- A: G3/4" - Ida calefacción
- B: G1/2" - Salida agua caliente sanitaria (calderas mixtas)
- Ida acumulador Laura 30 A / Laura 30 AF
- C: G3/4" - Gas
- D: G1/2" - (Plantilla con grifos) Entrada agua fría sanitaria
G3/4" - (Plantilla sin grifos) Entrada agua fría sanitaria
No existe en la Laura 30 A / Laura 30 AF
- E: G3/4" - Retorno calefacción
- Retorno acumulador Laura 30 A / Laura 30 AF
- Situar el soporte superior en la pared y fijarlo utilizando los tornillos que se suministran asegurándose de que queda horizontal.
- Soldar los codos de conexión a los tubos de instalación que deberán estar situados en la posición indicada en esta plantilla.

(GB)

MARKING TEMPLATE INSTRUCTIONS FOR ASSEMBLY

- A: G3/4" - Heating outlet
- B: G1/2" - Mains hot water outlet (mixed boilers)
- Laura 30 A / Laura 30 AF Accumulator outlet
- C: G3/4" - Gas
- D: G1/2" - (Template with valves) Inlet Mains cold water
G3/4" - (Template without valves) Inlet Mains cold water
Not for Laura 30 A / Laura 30 AF
- E: G3/4" - Heating return pipe
- Laura 30 A / Laura 30 AF Accumulator return
- Position the upper support on the wall and fix it using the screws supplied. Check that it is horizontal.
- Solder the connection joints to the installation pipes, which should be positioned as shown in this template.

(FR)

GABARIT DE POSE INSTRUCTIONS DE MONTAGE

- A: G3/4" - Aller chauffage
- B: G1/2" - Sortie eau chaude sanitaire (chaudières mixtes)
- Aller accumulateur Laura 30 A / Laura 30 AF
- C: G3/4" - Gaz
- D: G1/2" - (Gabarit de pose avec robinets) Entrée eau froide sanitaire
G3/4" - (Gabarit de pose sans robinets) Entrée eau froide sanitaire
Ne s'utilise pas pour Laura 30 A / Laura 30 AF
- E: G3/4" - Retour chauffage
- Retour accumulateur Laura 30 A / Laura 30 AF
- Situer le support supérieur sur le mur et le fixer en utilisant les vis fournies. Le placer de manière à ce qu'il soit bien horizontal.
- Souder les coudes de connexion aux tubes d'installation qui devront être situés sur la position indiquée par ce gabarit de pose.

(DE)

MARKIERUNGSSCHABLONE MONTAGEANLEITUNG

- A: G3/4" - Heizung Vorlauf
- B: G1/2" - Auslauf Heißwasser (Heizkessel mit Kombi-Betrieb)
- Laura 30 A / Laura 30 AF Heißwasserspeicher Vorlauf
- C: G3/4" - Gas
- D: G1/2" - (Schablone mit ventile) Einlauf Kaltwasser
G3/4" - (Schablone ohne ventile) Einlauf Kaltwasser
Nichts für Laura 30 A / Laura 30 AF
- E: G3/4" - Heizung Rücklauf
- Laura 30 A / Laura 30 AF Heißwasserspeicher Rücklauf
- Bringen Sie die obere Halterung an der Wand in die korrekte Stellung und befestigen Sie sie mit der beigefügten Schrauben. Stellen Sie sicher, daß sie waagrecht ist.
- Schweißen Sie die Winkel-Anschlußstücke an die Leitungsrohre, deren Lage den Vorgaben auf der Schablone entsprechen muß.

(IT)

DIMA ISTRUZIONI PER IL MONTAGGIO

- A: G3/4" - Mandata riscaldamento
- B: G1/2" - Uscita acqua calda sanitaria (caldai a miste)
- Mandata accumulatore Laura 30 A / Laura 30 AF
- C: G3/4" - Gas
- D: G1/2" - (Dima con robinetto) Entrata acqua sanitaria
G3/4" - (Dima senza robinetto) Entrata acqua sanitaria
Non esiste in Laura 30 A / Laura 30 AF
- E: G3/4" - Ritorno riscaldamento
- Ritorno accumulatore Laura 30 A / Laura 30 AF
- Posizionare il supporto superiore sulla parete e fissarlo mediante le viti fornite in dotazione. Accertarsi che rimanga in posizione orizzontale.
- Saldare i raccordi di collegamento ai tubi dell'impianto, che dovranno trovarsi nella posizione indicata in questa dima.

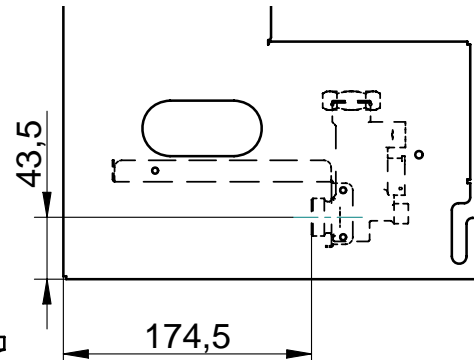
(PT)

ESCANTELHÃO DE MARCAÇÃO INSTRUÇÕES DE MONTAGEM

- A: G3/4" - Ida aquecimento central
- B: G1/2" - Saída água quente sanitária (caldeiras mistas)
- Ida acumulador Laura 30 A / Laura 30 AF
- C: G3/4" - Gás
- D: G1/2" - (Escantilhão com torneira) Entrada água fria sanitária
G3/4" - (Escantilhão sem torneira) Entrada água fria sanitária
Não aplicável para Laura 30 A / Laura 30 AF
- E: G3/4" - Retorno aquecimento central
- Retorno acumulador Laura 30 A / Laura 30 AF
- Situar o suporte superior na parede e fixá-lo utilizando os parafusos que se fornecem, assegurando que fique horizontal.
- Soldar os cotovelos de ligação aos tubos de instalação, que deverão estar situados na posição indicada neste escantilhão.

2345*

754.5



* Altura aconsejable
* Recommended height
* Hauteur conseillée
* Empfohlene Höhe
* Altezza consigliata
* Altura aconselhável

