

# ISOTWIN

Confort Inteligente



Saunier Duval



Ahora con

**H-MOD** 

Alta modulación para un mayor confort y ahorro

Nuevo

**SYSTEM ISODYN 2**

Acumulación dinámica mejorada para el usuario de agua caliente más exigente

ISOTWIN C 30

ISOTWIN F 30 H-MOD



**Saunier Duval**

Saunier Duval lidera en España el sector de la calefacción a gas y cuenta con una presencia destacada en el agua caliente sanitaria y el aire acondicionado.

Su liderazgo se basa en una dedicación constante a la atención del cliente y que se plasma en:

#### Red comercial

Una extensa implantación, con seis Direcciones Regionales y una treintena de Delegaciones Provinciales, garantiza la disposición inmediata de equipos y repuestos.

#### Servicios de Asistencia Técnica

Cerca de cien empresas de servicio de asistencia técnica, extendidas por la geografía española, aseguran el mantenimiento postventa. Su alto grado de especialización constituye una garantía de durabilidad y buen funcionamiento de los productos de la marca.

En Saunier Duval queda asegurado el mejor control de calidad disponible en el mercado -se trabaja bajo las especificaciones ISO y se cuenta con la certificación de calidad ISO 9001- así como otro servicio al cliente de importancia vital: LA INNOVACIÓN CONTINUA.

El esfuerzo que dedica Saunier Duval a la investigación, no sólo se traduce en la innovación de las últimas incorporaciones que han revolucionado el mercado. Tiene además una importante plasmación en el continuo perfeccionamiento de los componentes internos de los productos. Mejor calidad, mayor duración, más seguridad y comportamientos más respetuosos con el medio ambiente y, en general, un mayor confort, son los beneficios Saunier Duval, una firma que lleva 100 años fabricando confort.

[www.saunierduval.es](http://www.saunierduval.es)



**Saunier Duval**

# ISOTWIN

## Confort Inteligente

ISOTWIN es una caldera mural a gas mixta (calefacción + agua caliente), con 30 kW de potencia y disponible en versiones de tiro natural y circuito estanco, que produce agua caliente sanitaria en gran abundancia y a una temperatura totalmente estable incluso en consumos simultáneos gracias a un sofisticado sistema de acumulación dinámica desarrollado por Saunier Duval denominado ISODYN 2. Ahora, además, en su versión estanca incorpora la tecnología H - MOD®, el sistema de alta modulación exclusivo de Saunier Duval que mejora sensiblemente el aporte de confort al proporcionar una mayor estabilidad en la temperatura tanto de ACS como de calefacción, además de dosificar mejor la potencia con el consiguiente ahorro y capacidad de optimización en instalaciones con aporte de Energía Solar Térmica.

Puesto que el sistema de acumulación -basado en una reserva de agua caliente gestionada de un modo inteligente - se aloja en la propia carcasa del aparato, ISOTWIN es un modelo totalmente compacto, con lo que

además de ahorrar espacio se simplifican y abaratan notablemente las labores de instalación y mantenimiento. Sin embargo las prestaciones en agua caliente que presenta este modelo son equiparables a las de soluciones clásicas de caldera mural conectada a un gran acumulador externo. Además en casos extremos e inusuales de demanda de grandes caudales de agua caliente en varios puntos a la vez la recuperación del sistema no requiere más de cinco minutos.

Con una excelente relación precio/prestaciones y especialmente indicada para viviendas unifamiliares equipadas con varios cuartos de baño, ISOTWIN es silenciosa, muy fácil de manejar, incorpora tecnologías que reducen el consumo de agua y gas y resulta idónea para su instalación en los modernos sistemas de Energía Solar Térmica.

**SYSTEM ISODYN 2**



### Modelos

**ISOTWIN C 30** - 30 kW. Mixta de acumulación dinámica ISODYN 2. Tiro natural.  
**ISOTWIN F 30 H-MOD** - 30 kW. Mixta de acumulación dinámica ISODYN 2. Circuito estanco. H - MOD®





## Toda una gama de accesorios para una solución en función de las necesidades:

- Accesorios de evacuación.
- Placas de conexionado para la instalación con o sin paneles solares, incorporando la válvula termostática de mezcla motorizada.
- Kits de montaje.
- Filtro de calefacción de fácil acceso.
- Sonda de temperatura exterior (para suelo radiante). Permite a la caldera ajustar de un modo gradual la temperatura de calefacción con anticipación a la influencia que tendrán en la vivienda las variaciones de la temperatura externa. Dado que ISOTWIN autorregula automáticamente el sistema de calefacción, en instalaciones convencionales con radiadores no es necesario este accesorio.
- Termostatos modulantes con control autoadaptativo, con programación semanal.

- Sistema ISODYN 2 de acumulación dinámica.
- Alta modulación H - MOD® en modelo estanco. Menos encendidos y apagados. Más rendimiento.
- Control autoadaptativo inteligente (con termostato modulante accesorio). Regulación de la temperatura de calefacción automática sin necesidad de sonda exterior.
- Agua caliente de inmediato, sin esperas.
- Grandes caudales de ACS a temperatura estable incluso en consumos simultáneos.
- Máxima estabilidad de la temperatura de agua caliente ante variaciones bruscas de caudal.
- Recuperación rápida del acumulador (5 minutos máximo).
- Sencillo panel de control con visor digital y autodiagnóstico.
- Ahorro de gas por rendimiento constante (modelo estanco) a través del ajuste de la velocidad del extractor (3-5% ahorro energético de gas).
- Sistema de acumulación especialmente pensado para la no proliferación de legionela.
- Vaso de expansión en circuito sanitario.
- Muy bajo nivel sonoro.
- Totalmente adaptada a las instalaciones de Energía Solar Térmica.
- Todas las seguridades y dispositivos de protección.

# ISOTWIN

La nueva generación de la  
acumulación dinámica: tecnología  
exclusiva **Saunier Duval** para un  
confort excepcional

## Nuevo Sistema



**ISODYN 2** es un sistema de calentamiento dinámico del acumulador que, al asociar las ventajas de la producción instantánea de ACS (para potencias demandadas por debajo de la potencia nominal) con la estratificación del agua caliente y el empleo de un intercambiador de placas de alta efectividad, permite una producción inmediata de agua caliente así como la recuperación total del acumulador en un tiempo máximo de 5 minutos. **ISODYN 2** son 42 litros de agua caliente acumulada a la temperatura deseada, para un suministro sin esperas.



*¡2 x 21 es más que 42!*

ISODYN 2 integra un ingenioso sistema de dos tanques de 21 litros de acero inoxidable colocados en serie, lo que mejora aún más las ventajas del sistema ISODYN, exclusivo de **Saunier Duval**, ya que se consigue una mayor estratificación de temperatura. Estos tanques incluyen una zona de “microacumulación” que hace las veces de tampón de amortiguación. Este sistema garantiza siempre la temperatura correcta ya que el agua caliente producida por la caldera no se mezcla con el agua fría de red, permitiendo el suministro de agua sin variaciones de temperatura.

## Los beneficios

más destacables del sistema son:

**Mayor producción de agua caliente** que la que se consigue por sistemas convencionales con interacumulador integrado.

**Aporte de agua caliente a los pocos segundos del encendido** de la caldera, incluso sin calentar el acumulador.

**Tiempo reducido de recalentamiento del acumulador.**  
5 minutos máximo (óptima relación volumen del acumulador / potencia / eficiencia).

**Antiproliferación de legionela** gracias al barrido descendente del acumulador (recomendado por la normativa actual).





## Más agua caliente que ninguna otra caldera mural

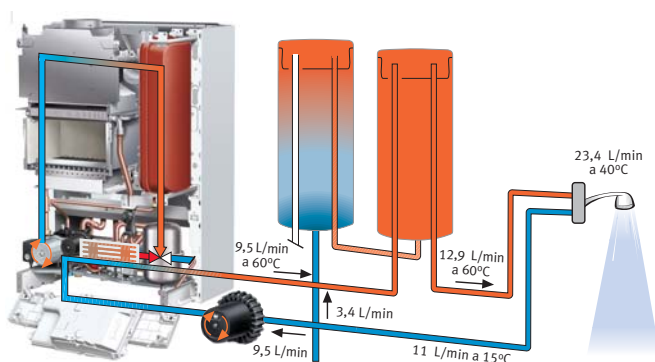
260 litros de agua caliente en 10 minutos a 40°C (agua de red a 15°C) es la capacidad de producción de agua caliente de una caldera ISOTWIN trabajando en producción combinada.

Su formidable capacidad de recuperación hace que el ACS acumulada se regenere antes de que las reservas se hayan agotado. En apenas 5 minutos se restituye totalmente su capacidad máxima. Apenas el tiempo de secarse o vaciar una bañera.

## Acumulación de ACS gestionada de modo inteligente

Para caudales que impliquen una producción máxima de 9,5 L/min a 60°C con entrada de agua fría a 15°C la caldera produce toda el agua caliente de modo instantáneo, sin consumir el agua acumulada en los tanques. En este caso la caldera se comporta como una caldera de microacumulación.

Para consumos mayores, cuando el caudal de agua demandado es superior a esa capacidad máxima de producción instantánea de la caldera, ISOTWIN utiliza su reserva de agua caliente sanitaria.



En el ejemplo de la figura, ISOTWIN aporta un caudal de 23,4 L/min. a 40°C, con un salto térmico de 25°C, mezclando el agua que sale a 60°C de la caldera con agua fría de red. La producción instantánea es complementada con su reserva de agua caliente.

Gracias al deflector situado en la entrada de agua fría del acumulador el agua que entra para compensar el caudal utilizado de la reserva se dispersa de una manera muy lenta en el acumulador. De esta manera su excelente estratificación queda asegurada.

Para obtener el confort más preciso modulando la potencia con una regulación autoadaptativa:

# Termostato modulante EXACONTROL E/E7

Opcional



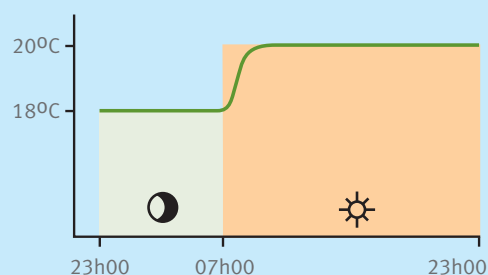
El termostato modulante EXACONTROL E, así como sus versiones en programador semanal EXACONTROL E7 y E7 Radio, (suministrables de forma opcional) permiten ajustar la temperatura deseada para el ambiente y para el agua caliente sanitaria.

El termostato EXACONTROL E es de tipo modulante: la regulación de la calefacción se adapta lo mejor posible a las necesidades de la instalación y de modo permanente a las condiciones ambientales. Así, queda asegurada la temperatura de confort previamente seleccionada por el usuario.

Por otro lado, al coordinar de forma eficiente la producción con las necesidades reales de demanda garantiza el máximo ahorro en gas. Es decir, **trabaja según la demanda energética en función de las condiciones exteriores.**

(También es posible suministrar como accesorio una sonda de temperatura exterior).

## Regulación modulante de la caldera: temperatura estable sin oscilaciones



y con Energía Solar...

# ISOTWIN

## Optimizada para instalaciones con Energía Solar Térmica

ISOTWIN es la solución como equipo complementario para instalaciones solares cuando se precisan altas prestaciones de ACS (por ejemplo en viviendas unifamiliares) o cuando, simplemente, el usuario demanda un gran confort en agua caliente.

Las instalaciones que utilizan agua precalentada por Energía Solar necesitan (por normativa) tener cubiertas con equipos complementarios todas las necesidades de ACS de la vivienda como si no dispusieran de la captación solar. En general, a partir de dos baños y un aseo y se disponga o no de Energía Solar Térmica es necesario equipar la vivienda con una caldera como ISOTWIN, que permite proporcionar agua caliente tanto a partir de agua fría procedente de la red como de la precalentada y almacenada en el depósito solar. Para la utilización de agua con precalentamiento solar la caldera dispone de una placa de conexionado solar opcional con válvula termostática. Ésta recibe el agua precalentada

y, en previsión de quemaduras, si su temperatura es superior a la prefijada por el usuario la mezclará hasta alcanzar el punto deseado. Si por el contrario el agua no alcanza el grado óptimo informará a la caldera de la temperatura a la que recibirá el agua para que le aporte el calor diferencial necesario.

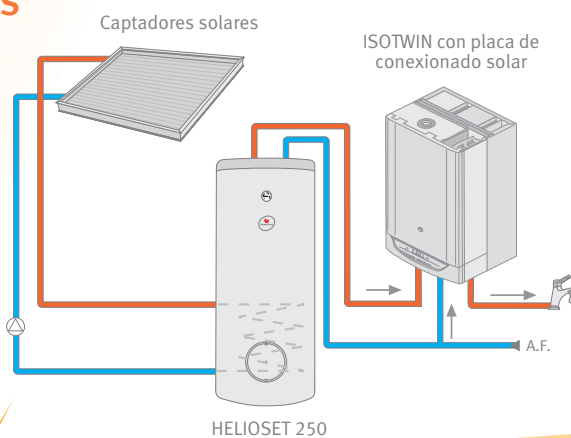
La tecnología H - MOD<sup>®</sup> de alta modulación de potencia juega aquí un importante papel, ya que en ocasiones el aporte que se necesita por parte de la caldera puede ser bajo, inferior a la potencia mínima habitual en calderas de similar capacidad. Disminuir con H - MOD<sup>®</sup> la potencia mínima a la mitad, modulando en todo su rango, sin escalones, permite consumir sólo el combustible necesario, aprovechar al máximo el aporte solar y estabilizar totalmente la temperatura del agua sanitaria.

## ISOTWIN + HELIOSET

### Solución solar para viviendas individuales

Para viviendas que requieren altas prestaciones de ACS (viviendas unifamiliares y/o adosadas) la solución adecuada está compuesta por un sistema HELIOSET (pack solar de drenaje automático de **Saunier Duval**), en su versión de depósito solar de 250 L y dos captadores solares, y una caldera ISOTWIN con placa de conexionado solar.

Esta instalación, en previsión de problemas tanto por heladas como por sobrepresiones por alta temperatura, resulta sumamente sencilla y permite una mínima ocupación de espacio puesto que se evita la incorporación de un acumulador posterior a la caldera. Además, dado que el volumen de agua lista para su consumo que debe permanecer almacenado es mínimo, se reducen considerablemente los gastos de mantenimiento.



# H-MOD



**Ahora, con tecnología de alta modulación para optimizar aún más el consumo**

Saunier Duval incorpora ahora en la versión estanca de ISOTWIN su sistema de alta modulación H - MOD®, exclusivo de la marca, que mejora sensiblemente el aporte de confort al proporcionar una mayor estabilidad en la temperatura tanto en ACS como en calefacción.

Esta nueva tecnología, indicada asimismo para instalaciones de caldera en combinación con colectores solares, permite a un sistema de combustión estándar trabajar con potencias mínimas reducidas y modular de forma continua desde 5 hasta 29,6 kW con rendimientos excepcionales incluso a potencia mínima variando las velocidades del extractor.

El empleo de materiales más aislantes en las viviendas (en cumplimiento del Código Técnico de la Edificación) hace cada vez más habitual la necesidad de instalar calderas que si bien requieren potencias altas para producción instantánea de ACS para dos duchas simultáneas, bañeras de hidromasaje, etc., en lo que a calefacción se refiere presentan necesidades caloríficas muy bajas (6 ó 7 kW para una vivienda de 80-100 m<sup>2</sup>). La potencia mínima en una caldera con un sistema de combustión estándar es aproximadamente de 8 a 12 kW, lo que provoca continuos encendidos y apagados cuando se necesita una potencia menor.

## H - MOD® mejora el confort en calefacción y ACS



H - MOD® responde a las necesidades de calefacción, cada vez más reducidas gracias al mejor aislamiento, de las viviendas modernas.

H - MOD® es la solución idónea para la producción de ACS mediante instalaciones de Energía Solar Térmica.

H - MOD® reduce la rumorosidad del quemador.

H - MOD® mejora el rendimiento estacional de la instalación reduciendo las pérdidas por encendidos/paradas del quemador.

H - MOD® aumenta la durabilidad de los componentes reduciendo los encendidos/apagados.

Y  
para **Instalaciones Colectivas** de altas prestaciones...

ISOTWIN se adapta también a las instalaciones colectivas de paneles solares térmicos para producción de ACS gracias a sus placas de conexionado solar.



Si es Vd. instalador y no conoce aún INSTAL CLUB, solicite información y comience cuanto antes a disfrutar de las múltiples ventajas y servicios que le ofrece el Club Profesional de instaladores de Saunier Duval.

Servicios comerciales:

|               |              |
|---------------|--------------|
| Albacete      | 967 26 00 37 |
| Alicante      | 96 517 42 46 |
| Almería       | 95 468 02 88 |
| Asturias      | 98 531 12 73 |
| Ávila         | 923 23 26 41 |
| Barcelona     | 93 264 19 40 |
| Badajoz       | 924 31 08 02 |
| Bilbao        | 94 489 62 00 |
| Burgos        | 947 29 10 92 |
| Cáceres       | 924 31 08 02 |
| Cádiz         | 95 468 02 88 |
| Castellón     | 96 316 25 60 |
| Ciudad Real   | 926 23 23 06 |
| Córdoba       | 95 468 02 88 |
| A Coruña      | 981 65 46 65 |
| Cuenca        | 926 23 23 06 |
| Girona        | 972 40 55 21 |
| Granada       | 958 46 83 96 |
| Guadalajara   | 91 754 01 50 |
| Huesca        | 974 22 39 37 |
| Jaén          | 95 468 02 88 |
| Las Palmas    | 928 26 16 69 |
| León          | 987 26 15 42 |
| Logroño       | 941 23 33 28 |
| Lugo          | 981 65 46 65 |
| Lleida        | 973 22 45 44 |
| Madrid        | 91 754 01 50 |
| Málaga        | 95 468 02 88 |
| Manresa       | 93 873 09 78 |
| Murcia        | 968 20 29 67 |
| P. Mallorca   | 971 75 75 28 |
| Pamplona      | 948 26 25 86 |
| Palencia      | 983 47 55 00 |
| Salamanca     | 923 23 26 41 |
| Santander     | 942 33 87 32 |
| San Sebastián | 943 21 65 64 |
| Segovia       | 983 47 55 00 |
| Sevilla       | 95 468 02 88 |
| Tarragona     | 977 24 51 71 |
| Toledo        | 926 23 23 06 |
| Valencia      | 96 316 25 60 |
| Valladolid    | 983 47 55 00 |
| Vic           | 93 886 00 40 |
| Vigo          | 986 20 25 12 |
| Vitoria       | 945 22 61 08 |
| Zamora        | 923 23 26 41 |
| Zaragoza      | 976 38 62 15 |

ATENCIÓN AL CLIENTE:

**902 45 55 65**

ASISTENCIA TÉCNICA:

**902 12 22 02**



# ISOTWIN

## Confort Inteligente



**Saunier Duval**

www.saunierduval.es

**C 30**

**F 30**

Categoría del gas

II<sub>2H3+</sub>

### Calefacción

|                                                       |     |                  |             |
|-------------------------------------------------------|-----|------------------|-------------|
| Potencia útil mín./máx. (80/60)                       | kW  | De 10,4 a 29,6   | De 5 a 29,6 |
| Rdto. útil s/PCI P máx. (80/60)                       | %   | 91,4             | 92,3        |
| Rdto. carga parcial s/PCI P máx. (45/35)              | %   | 90,7             | 91,3        |
| Nivel de Rdto. de acuerdo con Directiva Europea 92/42 |     | Baja temperatura |             |
| Temperatura ida mín./máx.                             | °C  | 38 a 80          |             |
| Tipo de regulación                                    |     | Modulante        |             |
| Vaso de expansión: capacidad útil                     | L   | 12               |             |
| Capacidad máx. de instalación a 75°C                  | L   | 270              |             |
| Válvula de seguridad, presión máx. servicio (PMS)     | bar | 3                |             |

### Agua Caliente Sanitaria

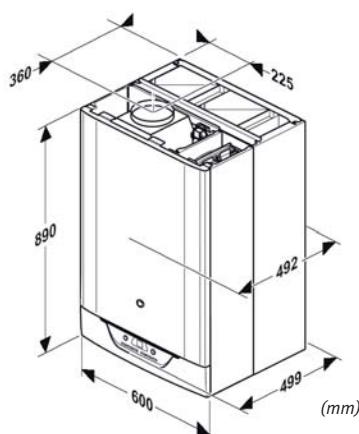
|                                                   |       |                |             |
|---------------------------------------------------|-------|----------------|-------------|
| Potencia útil mín./máx.                           | kW    | De 10,4 a 29,6 | De 5 a 29,6 |
| Temperatura en agua caliente mín./máx.            | °C    | De 45 a 65     |             |
| Caudal específico según norma EN 13203 (ΔT 25°C)  | L/min | 24,8           |             |
| Caudal específico según norma EN 625 (ΔT 25°C)    | L/min | 25,4           |             |
| Confort sanitario según norma EN 13203            |       | ***            |             |
| Caudal mínimo de funcionamiento                   | L/min | 0              |             |
| Acumulador, capacidad útil                        | L     | 2x21           |             |
| Limitador del caudal agua fría                    | L/min | 14             |             |
| Presión mínima de alimentación                    | bar   | 0,5            |             |
| Presión máxima de alimentación (P <sub>MW</sub> ) | bar   | 10             |             |

### Circuito Eléctrico

|                         |      |        |     |
|-------------------------|------|--------|-----|
| Protección eléctrica    |      | IPX4D  |     |
| Consumo máximo          | W    | 123    | 189 |
| Tensión de alimentación | V/Hz | 230/50 |     |

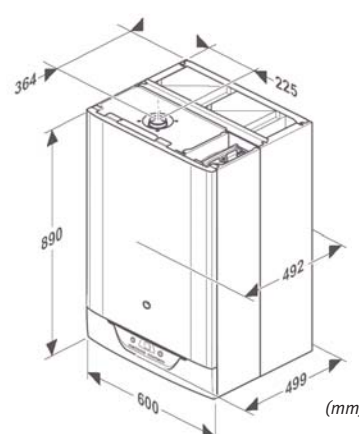
### Evacuación PDCs

|                          |   |              |                              |
|--------------------------|---|--------------|------------------------------|
|                          |   | Tiro natural | Circuito estanco             |
| Longitud máxima V.60/100 | m |              | 3,5 + codo                   |
| Longitud máxima V.80/125 | m |              | 8 + adaptador                |
| Longitud máxima V.80-80  | m |              | 2x15 + adaptador y dos codos |



**C 30**

Peso neto 59 kg  
Peso llena de agua 102 kg



**F 30**

Peso neto 62 kg  
Peso llena de agua 105 kg