



**Memoria  
de calidades**

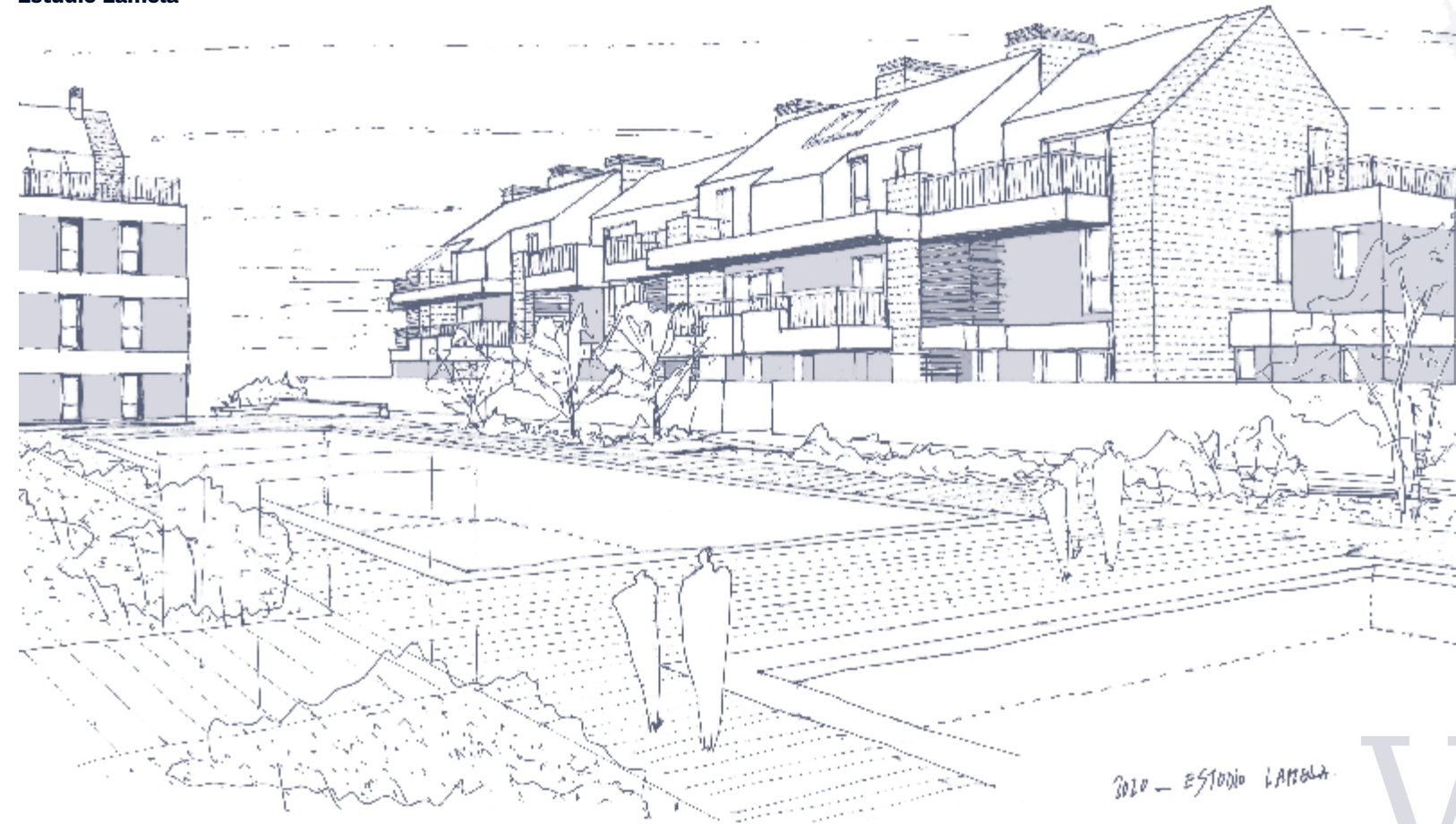
**Arana**  
Villanueva del Pardillo

**AEDAS**  
HOMES

[aedashomes.com](http://aedashomes.com)

“Lo más importante en la salud de una vivienda es una buena aireación, la presencia de luz y la cercanía de la naturaleza”.

**Estudio Lamela**



Todas las marcas aquí reflejadas son susceptibles de ser sustituidas por una de nivel equivalente.

"Imágenes no contractuales y meramente ilustrativas sujetas a modificaciones de orden técnico, jurídico o comercial de la dirección facultativa o autoridad competente. Las infografías de las fachadas, elementos comunes y restantes espacios son orientativas y podrán ser objeto de verificación o modificación en los proyectos técnicos. El mobiliario de las infografías interiores no está incluido y el equipamiento de las viviendas será el indicado en la correspondiente memoria de calidades. Toda la información y entrega de documentación se hará según lo establecido en el Real Decreto 515/1989 y demás normas que pudieran complementarlo ya sean de carácter estatal o autonómico." que puedes ver aquí: <https://aedashomes.mintta.es/shared/resource/827ab4f3e317f4d150605acc9e331abda8cbd390>

# Arana

## Bienvenidos

Nuestro compromiso contigo comienza desde el primer momento y, por eso, queremos compartirte la memoria de calidades de tu nueva casa. Conoce todos los detalles de Arana y empieza a imaginar los espacios que, dentro de nada, serán un sueño hecho realidad.

**¿Qué necesitas?**

**AEDAS**  
HOMES

[aedashomes.com](https://aedashomes.com)



# Tu urbanización

En AEDAS Homes, la calidad es una constante y un objetivo siempre presente, de ahí que hayamos pensado en todos los detalles de tu nueva casa.



## Urbanización interior

Tu urbanización conseguirá que te sientas orgulloso de tu nueva casa incluso antes de entrar en ella. En Arana se ha ideado un espacio cerrado con control de acceso para tu seguridad y la de los tuyos. Además, en su interior podrás encontrar las mejores dotaciones deportivas y de bienestar.

Para compartir momentos inolvidables con los que más quieres, la promoción contará con una piscina de adultos y otra infantil, una zona de juegos para niños, una sala de comunidad, gimnasio equipado, pista de pádel y un espacio exterior para estacionamiento de bicicletas.





## Accesos y portales

En Arana los espacios comunitarios estarán cuidados al máximo. Los suelos de las zonas comunes interiores irán acabados en baldosa cerámica o piedra natural y las paredes ofrecerán una combinación de distintos materiales según la zona.

La tecnología también estará presente a través de alumbrado con detectores de presencia para diferentes zonas y plantas, lo que a fin de mes repercutirá en un importante ahorro energético que optimizará el uso de los recursos y consumos.

Los ascensores, con acceso desde el garaje a todas las plantas de acceso a la vivienda, tendrán acabados de cabina acorde con el resto del proyecto y dimensiones según Normativa de Accesibilidad. Las puertas serán automáticas y de acero inoxidable en cabina, y estarán dotados de alarma y servicio de telefonía para urgencias.



-  Piscina para adultos de agua salina
-  Piscina para niños de agua salina
-  Espacio de solárium
-  Pista de pádel
-  Zona de juegos infantiles
-  Sala de comunidad polivalente
-  Espacio para estacionamiento de bicicletas
-  Accesibilidad mediante rampas
-  Gimnasio equipado

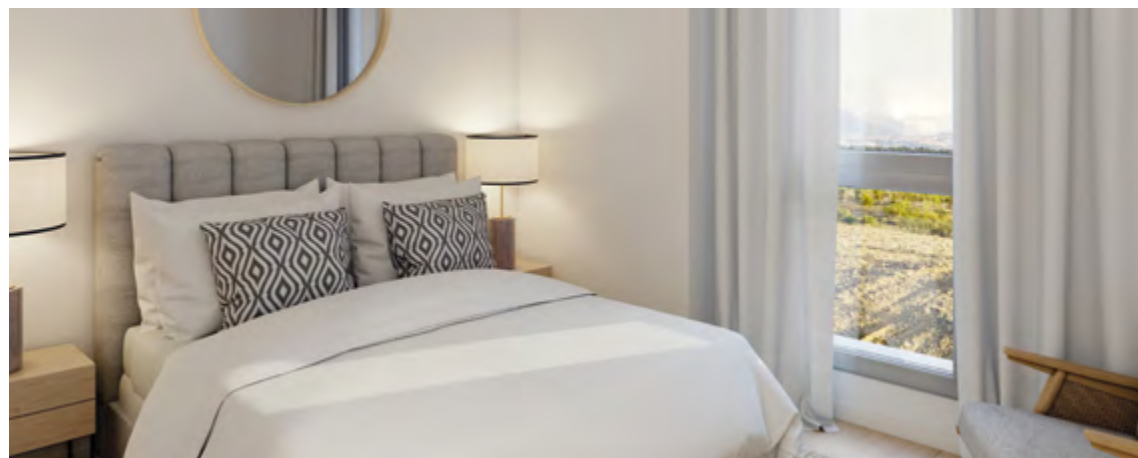


# Tu vivienda

## Vestíbulo, salón, pasillo y dormitorios

El pavimento de tu nueva casa en vestíbulo, salón, dormitorios, y pasillos será de gres porcelánico –elegido para una optimización del sistema de calefacción por suelo radiante– en acabado imitación madera. El suelo estará rematado con un rodapié con terminación lacada en blanco a juego con la carpintería interior para crear un ambiente completamente integrado en toda la vivienda.

Las paredes irán acabadas con pintura plástica lisa. Se colocará falso techo de placa de yeso laminado en las zonas que se requiera, terminado en pintura plástica.



## Cocina

Preparar tus platos favoritos será mucho más fácil en este espacio pensado para ti. Estas son las calidades y acabados que incluirá tu nueva cocina en Arana:

- › Pavimento de baldosas de gres porcelánico y rodapié acabado lacado en zonas no amuebladas, con paramentos verticales acabados en pintura plástica lisa sobre placa de tabiquería seca.
- › Llevará falso techo de panel de yeso laminado con pintura plástica lisa.
- › Se entregará amueblada con un diseño actual de muebles altos y bajos de gran capacidad.

Además, incluirá el siguiente equipamiento:

- › Placa de inducción.
- › Grupo filtrante.
- › Horno eléctrico y microondas.
- › Encimera en cuarzo compacto.
- › Frente de encimera en cuarzo compacto.
- › Fregadero con grifería monomando.

# Select

AEDAS HOMES

## Servicio Select

Con el servicio Select de AEDAS Homes podrás personalizar varios aspectos de tu nueva casa:

- › Elige entre los diferentes tipos de ambientes diseñados por nuestros profesionales.
- › Distribuye los espacios como mejor se adapten a tus necesidades.





### Baños

Las paredes de los baños, tanto principales como secundarios, irán revestidas parcialmente de baldosa cerámica combinando con el solado de gres porcelánico en acabado imitación madera.

Se colocarán falsos techos de panel de yeso laminado antihumedad con pintura plástica.

En ambos baños se instalarán griferías monomando y sanitarios blancos de diseño actual. El baño principal contará con lavabo cerámico con mueble.

Las paredes del aseo irán revestidas parcialmente de baldosa cerámica y pintura plástica lisa, combinando con el solado de gres porcelánico y rodapié del mismo material.

### Terrazas y/o jardines privados

Las terrazas de tu vivienda incluirán iluminación y una toma de corriente.

Además, para que la seguridad sea máxima en estos espacios al aire libre, irán pavimentadas con gres antideslizantes y contendrán un rodapié en las zonas que se requiera.

Todas las zonas para ajardinar de uso privativo en viviendas de planta baja y áticos llevarán toma de agua y sistema para evacuación de aguas.



### Tabiquería interior y aislamientos

La tabiquería seca empleada en tu nueva vivienda resultará de gran utilidad porque evitará las rozas y suprimirá los puentes acústicos al conducir las instalaciones por el espacio intermedio que quedará entre los tabiques. Además, conseguirá un acabado exterior óptimo para la aplicación de pintura lisa.

- › **Divisiones interiores entre estancias:** irán realizadas con tabiquería seca.
- › **Divisiones entre viviendas:** se realizarán con tabiquería seca/mixta y aislamiento según Código Técnico.
- › **Divisiones entre vivienda y zonas comunes:** se realizarán con tabiquería seca/mixta y aislamiento.

### Carpintería interior

AEDAS Homes también ha cuidado la carpintería interior para que disfrutes de todos los detalles de tu nueva casa.

- › La puerta de acceso a la vivienda será de seguridad con terminación lacada en blanco y dotada de mirilla óptica.
- › Las puertas interiores de la vivienda irán lacadas en blanco y tiradores cromados, dotando a la vivienda de un aspecto elegante y actual. En general serán abatibles, salvo aquellos casos en los que se aconseja ponerlas correderas, para aprovechar al máximo el espacio de la estancia.
- › Los armarios de tu vivienda en general serán abatibles, salvo aquellos casos en los que se aconseja poner las puertas correderas para aprovechar al máximo el espacio. Están previstas con acabado lacado en blanco a juego con el resto de la carpintería. El interior será tipo modular, revestido de melamina con barra de colgar y balda.



# Instalaciones

## Fontanería y saneamiento

La instalación de fontanería incluirá las tomas de agua para cada aparato sanitario en baños y cocina (fregadero y lavavajillas) y para los electrodomésticos en la zona de cocina y tendedero (lavadora). Tu vivienda dispondrá de una llave de corte general y llaves de corte independientes en cada cuarto húmedo.

La producción del agua caliente de todas las viviendas de la promoción se realizará mediante un sistema centralizado de aerotermia, sostenible y de alta eficiencia energética, contando además con el apoyo de paneles fotovoltaicos ubicados en la cubierta. Para el control de consumos existirán unos contadores de agua a la entrada de cada vivienda.

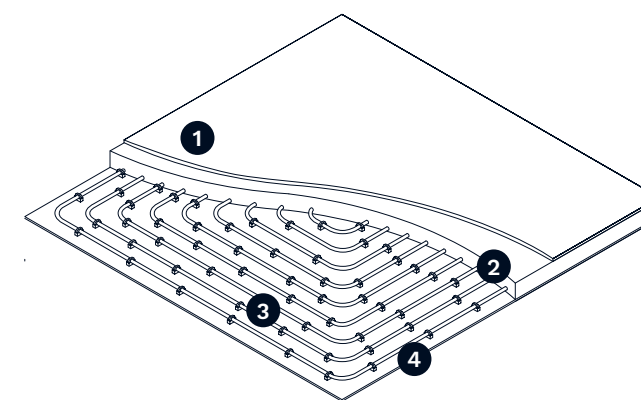
Cada uno de los aparatos sanitarios de la vivienda se conectará a la red de saneamiento, siendo las bajantes que discurrirán por las cámaras junto a la vivienda de PVC insonorizado.

## Calefacción y climatización

Para que disfrutes del confort en tu nueva casa se ha diseñado un sistema de climatización y calefacción mediante suelo radiante-refrescante. Este novedoso método destaca por aportar frío o calor de manera uniforme, permitiendo altos ahorros energéticos a la vez que se dispone de más espacio libre en la vivienda en comparación con el tradicional sistema de radiadores.



## Suelo radiante



- 1 Pavimento
- 2 Mortero
- 3 Circuito de agua
- 4 Aislante térmico

El control de temperatura en las estancias principales se conseguirá con el empleo de un termostato. Además, tu vivienda contará con preinstalación de fancoil para apoyo de climatización en salón.

La producción del agua caliente para el suelo radiante (calefacción) y del agua fría para el suelo refrescante (refrigeración) se realizará mediante un sistema de aerotermia centralizado. Para el control del consumo de energía demandada por cada vivienda existirán unos contadores de energía ubicados a su entrada.

## Electricidad y telecomunicaciones

Tu vivienda contará con la dotación de tomas eléctricas y de telecomunicaciones requeridas por normativa, así como un videoportero que comunicará con los portales y con el acceso a la urbanización.

La iluminación que encontrarás en la cocina, baños de tu vivienda y zonas comunes se realizará con equipos con tecnología led.

Los puntos de luz irán en paredes o techos en dormitorios y salón, mientras que en el resto de estancias se colocarán en el techo.

## Ventilación

Tu vivienda incorporará un sistema de ventilación para garantizar la salubridad del aire interior y el cumplimiento del Código Técnico de la Edificación.



## El edificio

### Fachada y cubierta

Para que disfrutes de tu nueva casa incluso antes de entrar en ella, las fachadas se han diseñado con diferentes sistemas y acabados consiguiendo una imagen atractiva y actual. Los acabados decorativos combinarán las prestaciones térmicas con el diseño más vanguardista, adaptándose a las necesidades del siglo XXI.

La fachada constará también de una cámara de aire con aislante térmico y acústico, lo que conseguirá un importante ahorro energético y logrará un gran confort en el interior de la vivienda.

En el interior de tu vivienda se colocará un trasdosado de tabiquería seca.

Las cubiertas se han diseñado según el uso al que estarán destinadas, garantizando su estanqueidad en todos los casos con impermeabilización asfáltica.

### Carpintería exterior y vidrios

El conjunto de carpintería exterior y acristalamiento asegurará el cumplimiento del Código Técnico de la Edificación, concretamente del Documento Básico Ahorro de Energía y el de Protección frente al Ruido, aumentando el nivel de confort dentro de la vivienda. Arana dispondrá de:

- › Carpintería con perfilera de aluminio con rotura de puente térmico combinando con distintos tipos de apertura según ubicación.

- › Acristalamiento de doble vidrio con cámara de aire deshidratado.
- › Persianas enrollables de lamas de aluminio con aislamiento inyectado y accionamiento manual. Color similar al de la carpintería exterior.

### Estructura y cimentación

La estructura de tu nueva casa será de hormigón armado sobre rasante –calculada según la normativa vigente y Código Técnico de la Edificación–. La cimentación estará proyectada de acuerdo a las conclusiones del Estudio Geotécnico.

### Escaleras y vestíbulos de planta

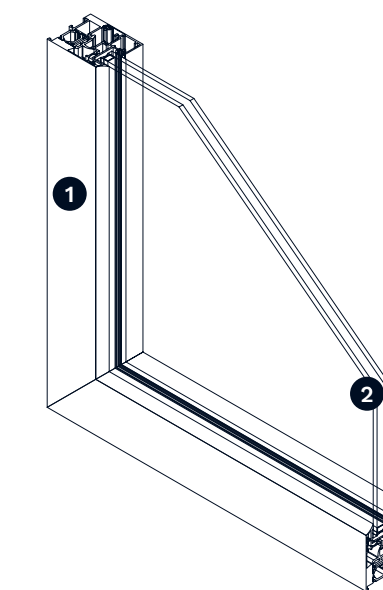
Las escaleras y vestíbulos de planta irán acabados en baldosa cerámica o piedra artificial con rodapié a juego con el pavimento y pintura plástica en paredes.

### Garajes y trasteros

Las puertas de entrada y salida de garajes serán automáticas, con dispositivo de seguridad antiplastamiento y mando a distancia.

Los trasteros irán acabados con pintura y puerta metálica, en cumplimiento de la normativa requerida por su ubicación.

### Carpintería exterior



- 1 Perfil aluminio con rotura de puente térmico
- 2 Doble cristal con cámara de aire









**Promoción**

Ronda de Aulencia, 44  
28229 Villanueva del Pardillo. Madrid

**Oficina de venta**

Avenida San Pablo, 2  
28229 Villanueva del Pardillo. Madrid  
**T. +34 910 782 442**

