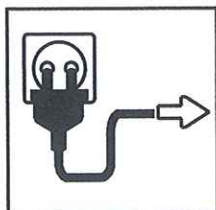
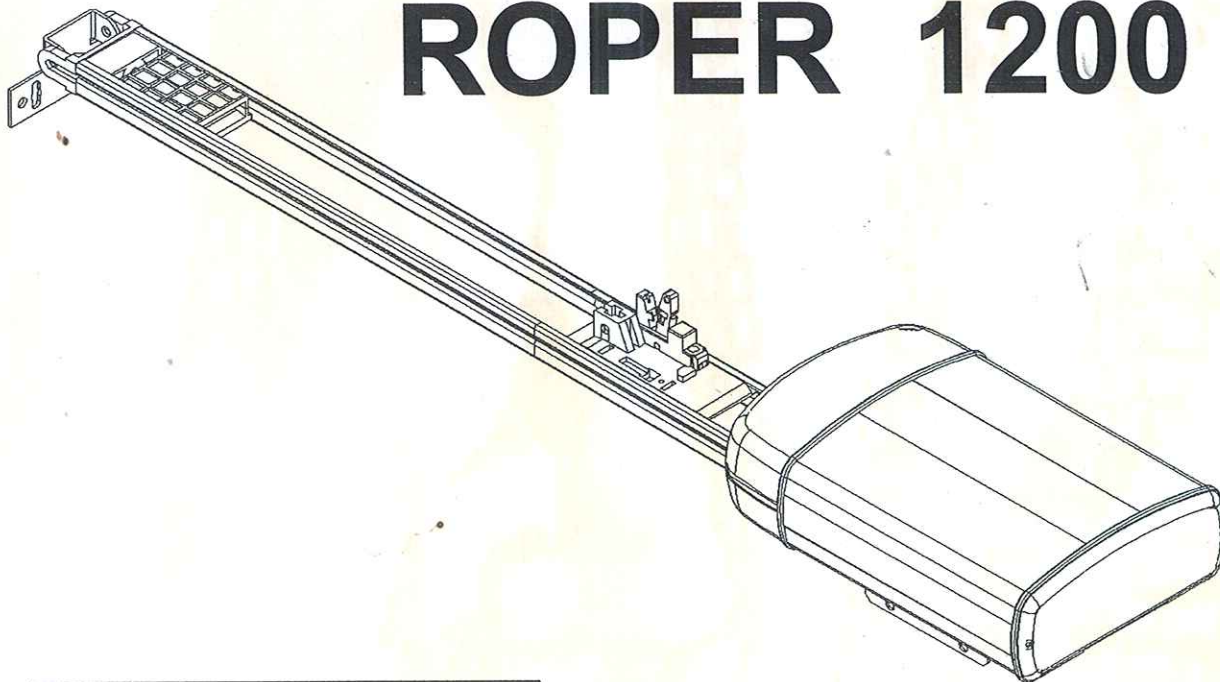


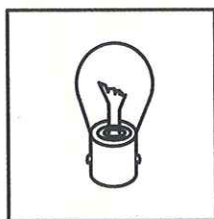
Instrucciones de montaje, manejo y mantenimiento
Accionamientos para puertas de techo

Edición Provisional

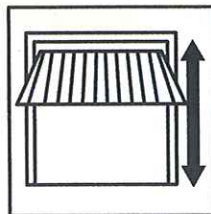
ROPER 700
ROPER 1200



230V,50/60Hz.

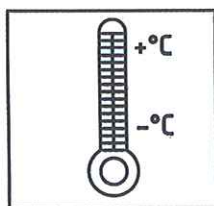


21W/12V BA 15 s



según el modelo

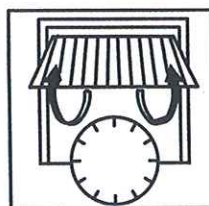
700 N 30 % ED
1200 N 50 % ED
EN 12604 / 5



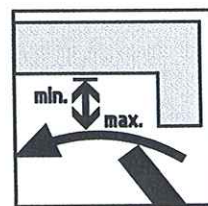
-20°C - +50°C



apr. 15 Kg



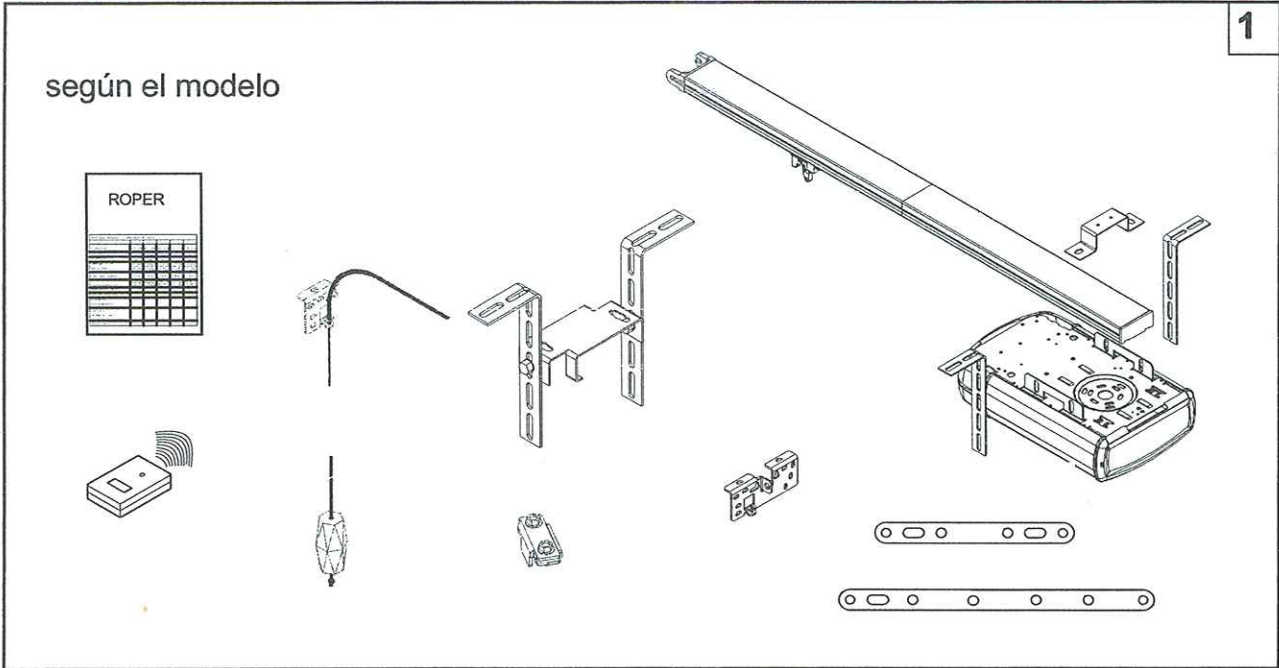
apr. 14 cm / sek



min. 35 mm
max. 200 mm

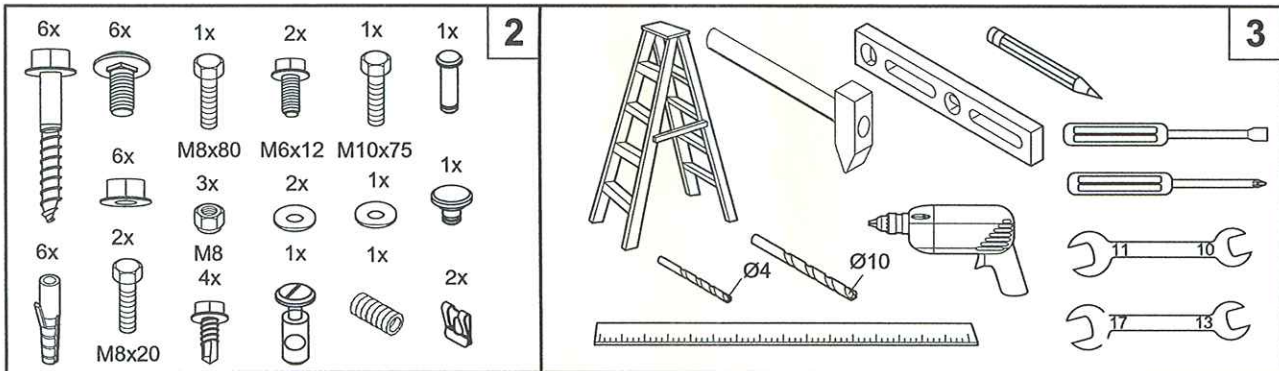
Nos reservamos el derecho de efectuar modificaciones, para introducir mejoras, sin previo aviso.

Localización de componentes principales

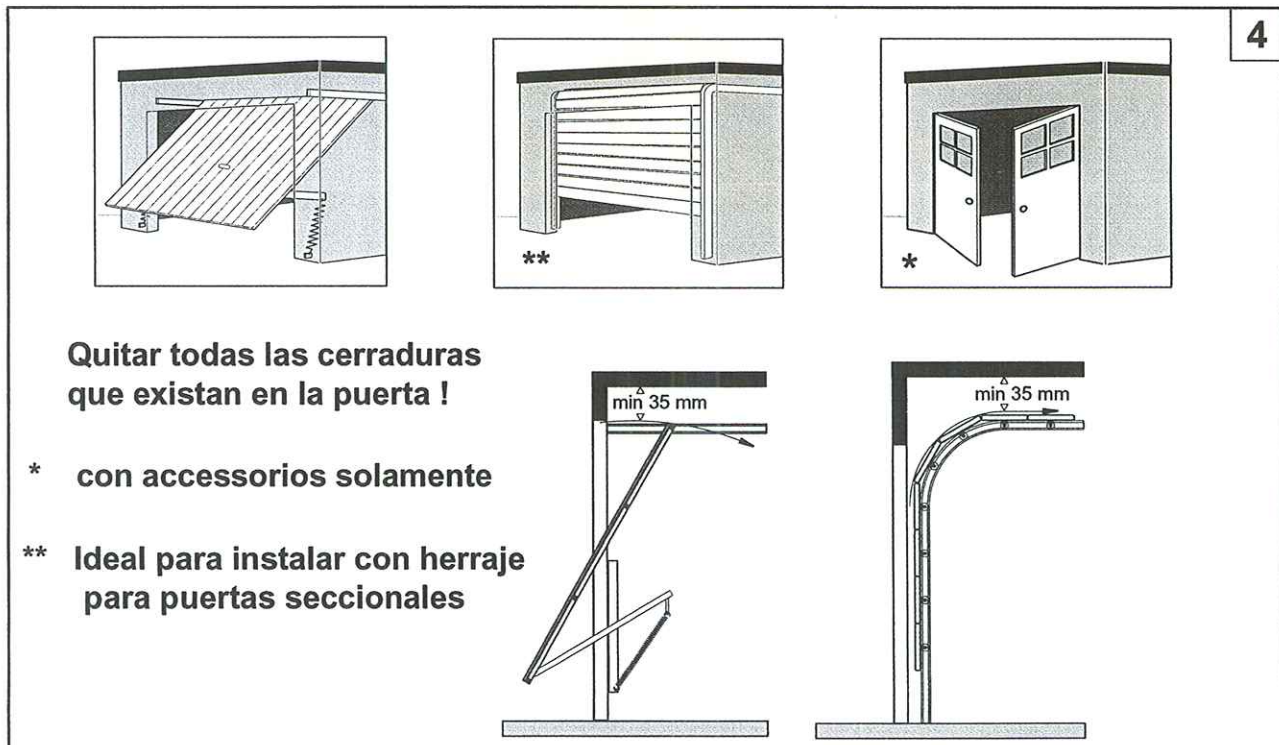


Localización de componentes principales

Herramientas necesarias



Requisitos de montaje según el tipo de puerta





Conserve cuidadosamente estas instrucciones.

Distinguido cliente,

Le agradecemos por haber elegido este operador para puertas de garaje.

Atención: Instrucciones importantes para el montaje seguro:

- ◆ **Un montaje incorrecto puede causar lesiones serias.**
- ◆ **Para la seguridad de las personas es vital el cumplimiento de todas las instrucciones.**
- ◆ **Los emisores manuales deben mantenerse fuera del alcance de los niños.**
- ◆ **Para garajes sin acceso secundario se precisa un desbloqueo de emergencia. Éste debe ser comprobado mensualmente en cuanto a su estado operacional.**
- ◆ **¡No se cuelgue con su peso corporal del desbloqueo manual!**
- ◆ **Durante los trabajos de perforación, el operador debe ser cubierto.**

La instalación eléctrica en la obra debe corresponder a las disposiciones de protección aplicables 230 V AC, 50 Hz

- ◆ **¡Las conexiones eléctricas deben ser ejecutadas únicamente por electricistas cualificados!**

El operador para puertas de garaje está previsto exclusivamente para el funcionamiento automático de puertas basculantes y seccionales con compensación por muelles en el ámbito particular.

El fabricante queda liberado de la garantía y la responsabilidad por el producto en caso de que se ejecutaran o dispusieran sin su previa autorización modificaciones constructivas o instalaciones inapropiadas contrarias a las normas de montaje especificadas. La instalación debe ser ejecutada según las instrucciones de montaje solamente. Las baterías y las bombillas quedan excluidas de la garantía.

El elaborador posterior deberá prestar atención al cumplimiento de las prescripciones nacionales para el funcionamiento de aparatos eléctricos. Asimismo, no nos hacemos responsables en caso de uso accidental o negligente o en caso de mantenimiento inadecuado de la puerta, de los accesorios y de la compensación del peso de la puerta.

La construcción del operador no está dimensionada para el funcionamiento con puertas pesadas, es decir, con puertas cuya apertura y cierre manual resulta imposible o muy difícil. Por esta razón, es necesario comprobar la puerta antes del montaje del operador para cerciorarse de que sea fácil de manejar a mano.

Antes de instalar el operador, asegúrese de que el sistema mecánico de toda la instalación de puerta se encuentre en perfecto estado. ¡Antes del montaje del operador hay que quitar todos los pestillos o bloqueos mecánicos de la puerta!

¡El operador nunca deberá ser conectado mientras se efectúe trabajos de instalación o reparación!

El techo del garaje debe estar configurado de tal modo que quede garantizada la fijación segura del operador.

Los aparatos de mando de instalación fija (p.ej. pulsadores, etc.) deben montarse al alcance visual de la puerta, pero alejados de elementos móviles y a una altura de, al menos, 1,5 metros.

¡Es absolutamente necesario montarlos fuera del alcance de los niños! En un punto llamativo o en la proximidad de los pulsadores de instalación fija para el movimiento del operador, se deberán colocar de forma duradera rótulos de aviso contra el peligro de aprisionamiento.



El operador está construido para el funcionamiento en locales secos, por lo cual no debe ser montado al aire libre.

En la ejecución de los trabajos de montaje se deberán observar las prescripciones aplicables sobre la seguridad laboral. Cuidar de que el cable del desbloqueo mecánico en el operador no pueda engancharse en el sistema de soporte del techo u otros salientes del vehículo o de la puerta.



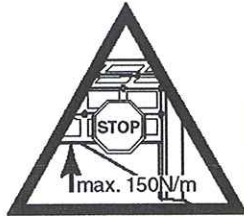
Conserve cuidadosamente estas instrucciones.

Se ha de prestar atención a que no se encuentren personas ni objetos en la zona de movimiento de la puerta. Las primeras pruebas de funcionamiento, así como la programación o la ampliación del mando a distancia deberían realizarse siempre en el interior del garaje.



Nota para el funcionamiento del operador:

Antes de iniciar cualquier trabajo en el operador, separe el enchufe de la red. Informe a todas las personas como utilizar la puerta usando un manejo correcto y seguro.



Demuestre y compruebe el retroceso de seguridad, así como el desbloqueo mecánico. El funcionamiento del desbloqueo mecánico con la puerta abierta debe comprobarse mensualmente.

Para ello, se ha de proceder con precaución, ya que, en caso de muelles débiles, rotos o defectuosos o una compensación deficiente del peso de la puerta, ésta puede cerrarse con rapidez.

Utilice la puerta únicamente si puede abarcar con la vista la zona de movimiento de la misma. Espere hasta que la puerta se haya parado por completo antes de entrar en la zona de movimiento. Antes de entrar o salir, asegurese de que la puerta esté totalmente abierta.

Indicaciones para el mantenimiento

Le recomendamos verificar toda la instalación de la puerta una vez al año.

Montaje de la guía

5

