

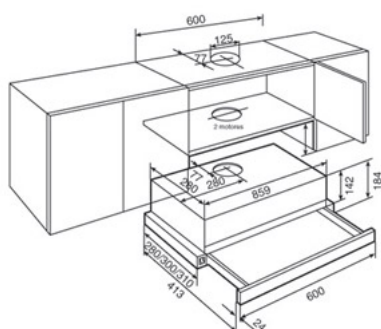
TL1 62



CARACTERÍSTICAS

- . Dos velocidades
- . Filtros metálicos un tirador
- . Frente extraíble y sustituible
- . Automática
- . Motor de doble turbina
- . Capacidad de extracción máxima: 756 m3/h
- . Capacidad de extracción salida libre: 540 m3/h
- . Capacidad de extracción UNE-EN 61591: 380 m3/h
- . Nivel sonoro UNE-EN 60704-2-13: 46 dB(A)
- . Posibilidad de funcionamiento en recirculación (C3R)

DIBUJO TECNICO



Características eléctricas

Tensión V	230
Frecuencia Hz	50
Potencia iluminación,W	2x40
Potencia motor	160
Potencia máxima,W	240

Prestaciones

Capacidad de extracción máxima, m3/h	756
Capacidad extracción a salida libre, m3/h	540
Capacidad extracción m3/h UNE EN 61591	380
Potencia sonora (re 1pw), dB(A) une en 60704-2-13	60
Nivel sonoro, dB(A) UNE EN 60704-2-13	46

Equipamiento

Nº Motores	1DT
Motor blindado	-
Salida exterior,mm	120
Reducción opcional 150/120	-
Piloto funcionamiento	-
Filtro metálico	•
Filtro carbón activo opcional	•
Nº velocidades	2