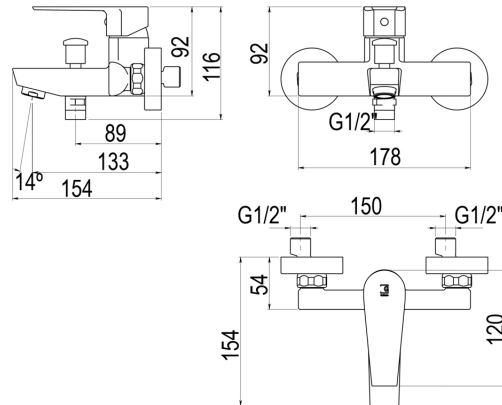


## FICHA TÉCNICA

# Grifo baño-ducha Aroha cromo con accesorios de ducha

Grifo monomando baño-ducha para instalación mural.



## CARACTERÍSTICAS

- **Cartucho:** Cartucho sellado con discos cerámicos de diámetro 35 mm.
- **Caudal:** Caudal 20 l/min a 3 bar y máxima apertura.
- **Cierre:** 0
- **Entrada y salida:** Entrada G3/4 hembra.
- **Presión mínima de uso:** Presión mínima de uso: 0,5 bar.
- **Temperatura admisible:** Temperatura admisible de agua: los materiales que componen las piezas de los grifos pueden soportar una temperatura máxima de 70°C.
- **Tipo de certificado:** \*Certificado N de AENOR.

## MODELO

Ref: **4603000** Cromo

## ACCESORIOS

- Ref: meca-4
- Ref: mane-68ccrcr
- Ref: 67500
- Ref: 60000

## NORMATIVA

certificado iso 9001 pruebas dimensionales estanqueidad e hidraulicas cumpliendo con el cte resistencia a la niebla salina 200 horas segun norma iso 9227 no aplica para grifos en color trat