

## 11.- ANCLAJES SOBRE PLADUR®

Los **SISTEMAS PLADUR®**, admiten el cuelgue o sujeción sobre sus paramentos de todo tipo de elementos de decoración o mobiliario, utilizando según el peso distintos tipos de fijación.

Las perforaciones para la colocación de los distintos "tacos" se deberán realizar con una broca de acero rápido (no de vidia), del diámetro igual al taco a instalar (salvo indicaciones contrarias por parte del fabricante del anclaje).

Las brocas utilizadas tendrán en general menos de 4 cm de longitud, para evitar dañar, en el caso de los tabiques, a la placa de la otra cara.

A la hora de realizar estas operaciones, es muy importante analizar previamente el elemento que vayamos a colocar, ya que puede ser un objeto ligero pero que sin embargo posteriormente puede transmitir al tabique cargas que pudieran ser complicadas, como es el caso de un toallero o un cortinero, etc... Por tanto el primer paso será saber si las cargas son:

- FIJAS
- MÓVILES

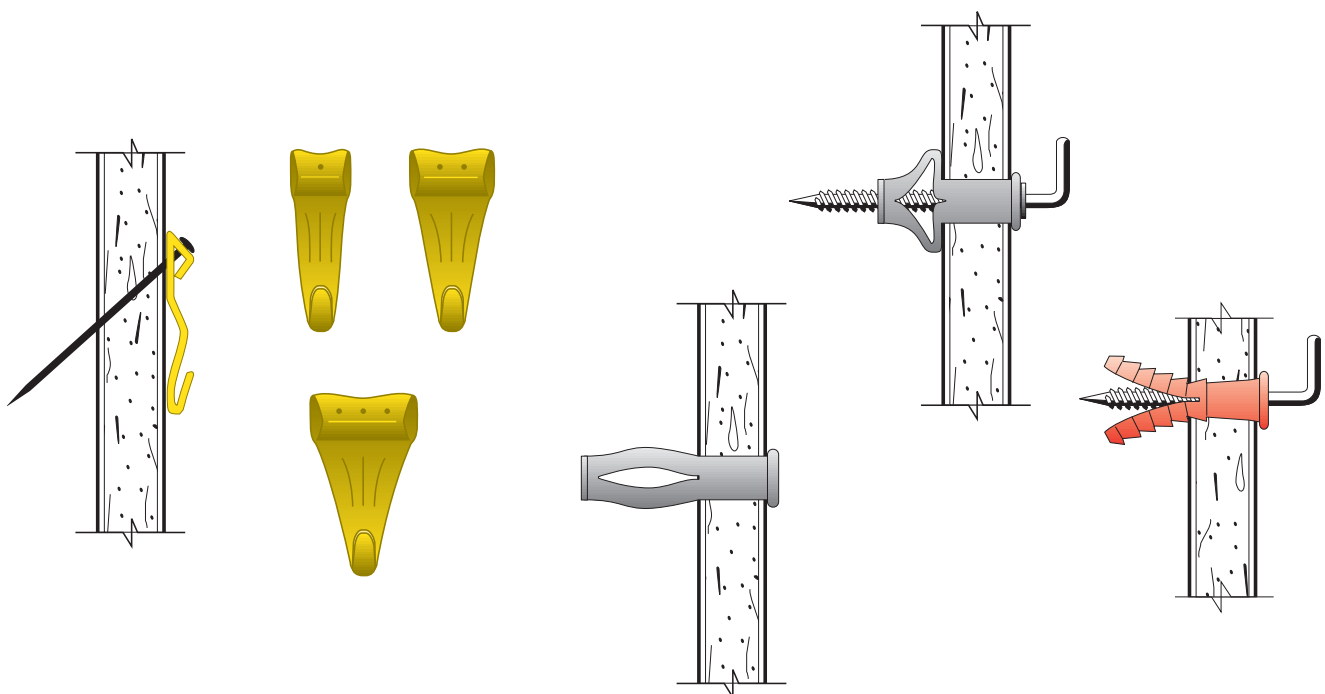
Las primeras, transmiten generalmente al tabique esfuerzos de cizallamiento, mientras que las segundas transmiten esfuerzos variables tanto de cizallamiento como de tracción.

Para las segundas cargas, sea cual sea su peso, siempre se colocarán anclajes o fijaciones especiales para paramentos huecos, es decir de "abrazadera", "paraguas", "balancín", "replegables", etc...

Según el peso a soportar por la placa se actuará como sigue:

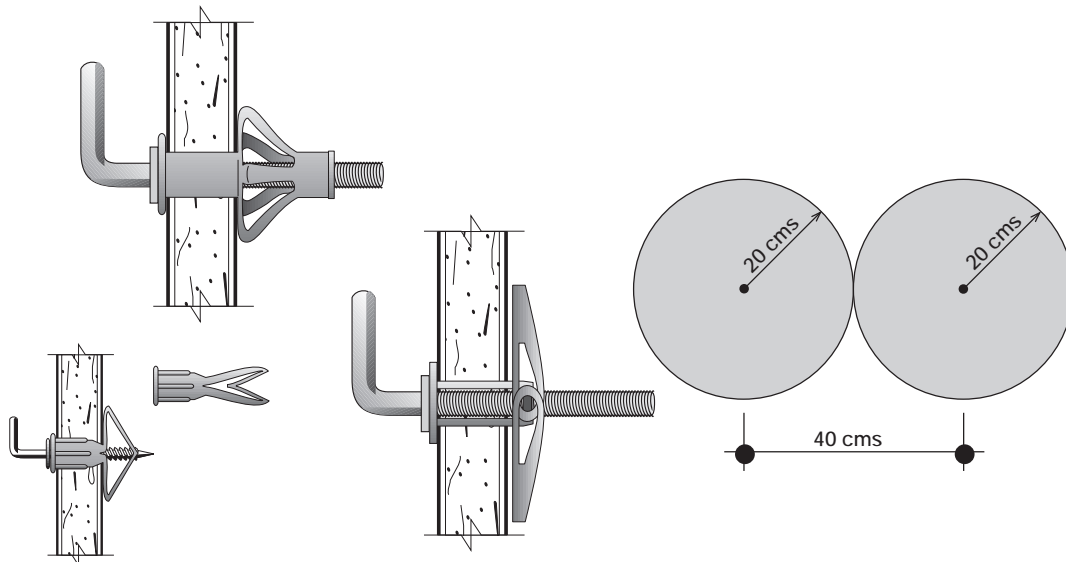
### ■ TABIQUES Y TRASDOSADOS

- **CARGAS HASTA 15 KG POR PUNTO.** Podrán fijarse directamente a la placa mediante cuelga cuadros "X", clavijas de plástico normales o similares.

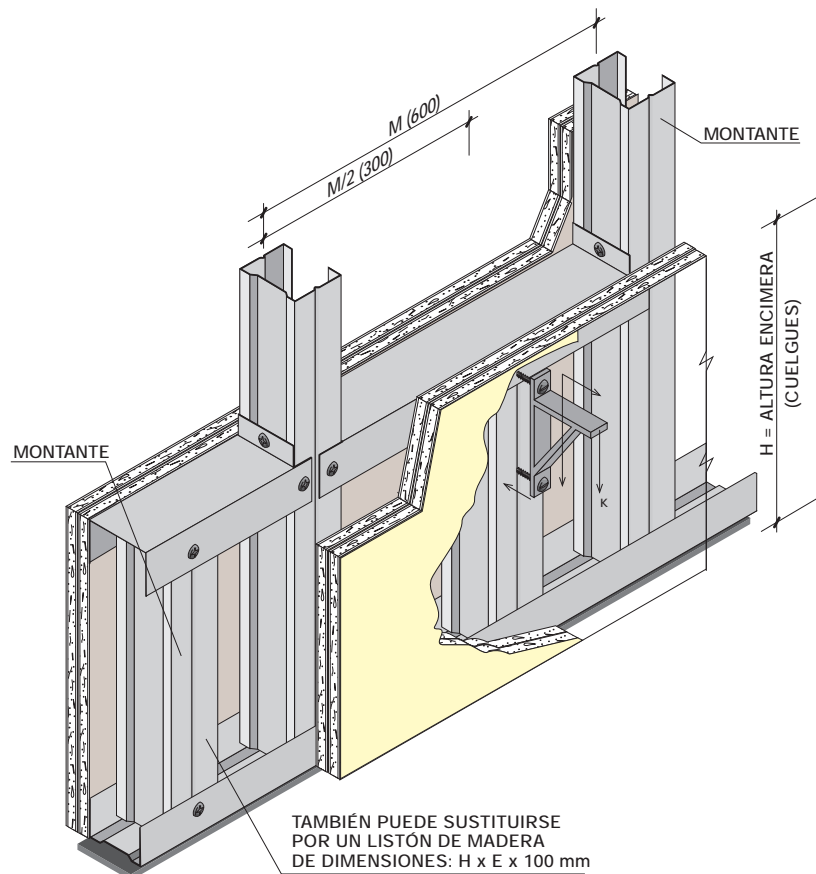




**-CARGAS DE 15 A 30 KG POR PUNTO.** Podrán fijarse a las placas directamente, siempre por medio de anclajes del tipo "paragüas", "replegables", "abrazadera", "vuelco", etc..., dejando una separación mínima entre cada punto de anclaje de 40 cm.

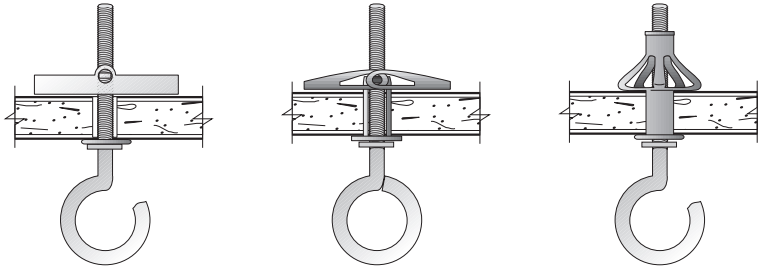


**- CARGAS SUPERIORES A 30 KG POR PUNTO.** Deberán obligatoriamente fijarse a un refuerzo a incorporar en el Tabique, bien durante el montaje o bien posteriormente, que reparta la carga hacia los perfiles. En caso de Trasdosados Directos deberán anclarse al muro soporte de este. Además de los Soportes especiales para Sanitarios y cargas pesadas, de la gama **PLADUR®**, ya mencionados en capítulos anteriores, a continuación indicamos un tipo de refuerzo, realizado "in situ", durante el montaje.

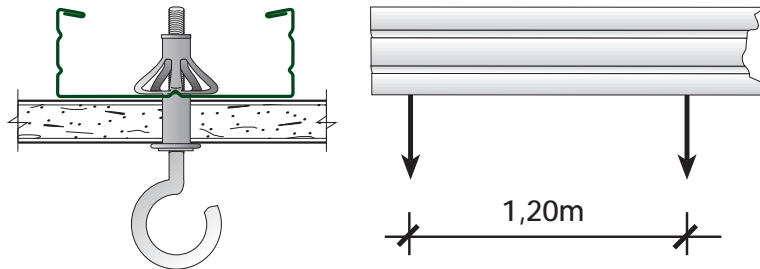


## ■ TECHOS

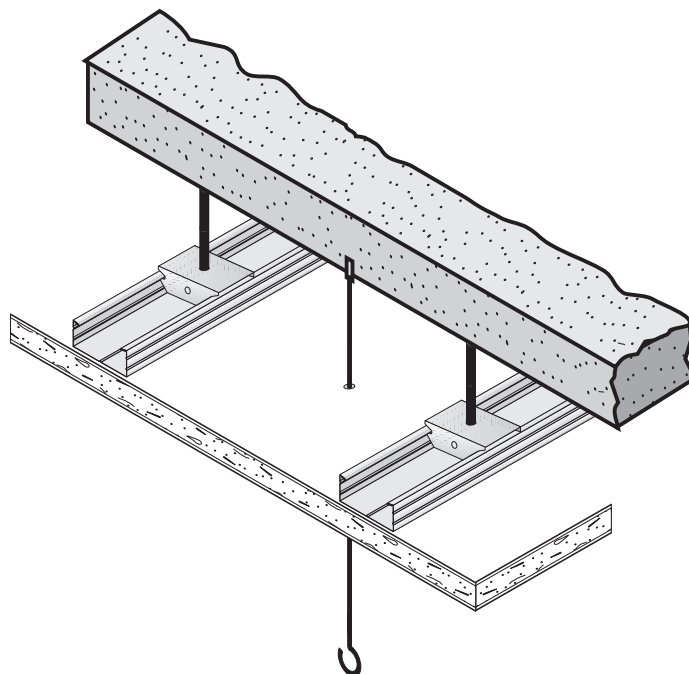
- **CARGAS HASTA 3 KG.** Podrán fijarse a las placas directamente por medio de anclajes de "báscula", "resorte", "paragüas", etc...



- **CARGAS HASTA 10 KG POR PUNTO.** Deberán fijarse a los perfiles metálicos, por medio de anclajes de "báscula", "resorte", "paragüas", etc..., dejando un espacio mínimo entre ellos de 1,20 m



- **CARGAS SUPERIORES A 10 KG POR PUNTO.** Deberán fijarse a la estructura soporte (forjado, etc...) de la perfilería del **TECHO PLADUR®**.





## 12.- DECORACIÓN

Las paredes y techos **PLADUR®**, pueden decorarse de forma y con materiales convencionales.

Las paredes que se vayan a pintar o empapelar se prepararán mediante una imprimación bien vinílica o sintética, para igualar la porosidad de todas las zonas.

En las superficies a alicatar, la primera operación consiste en sellar con mastic de silicona o similar, todas las perforaciones para salidas de tubos.

No deberá olvidarse que los paramentos de placa a alicatar, deben estar terminados con las tres primeras fases del tratamiento de juntas indicadas anteriormente en su apartado correspondiente.

Posteriormente se aplicará una imprimación igual que en el caso de pintura o empapelado.

Los azulejos, plaquetas, mármol, etc... se recibirán con cemento cola, recomendado por cada fabricante, ya que éste puede variar según el tipo de placa **PLADUR®** empleada, y se aplicará uniformemente por toda la superficie de la placa, mediante llana "dentada".

