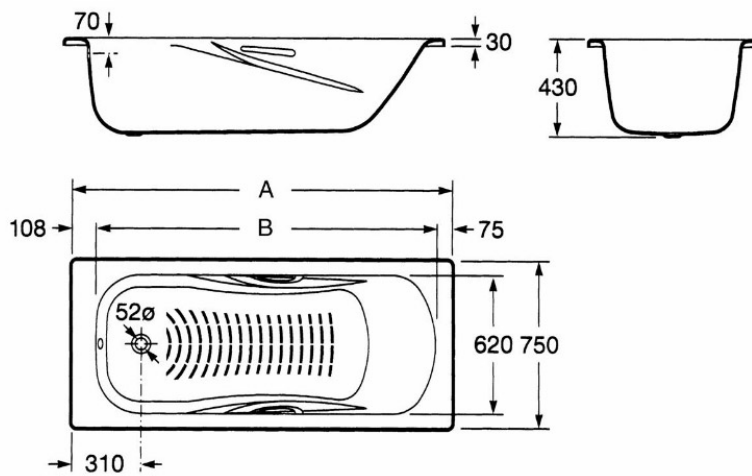
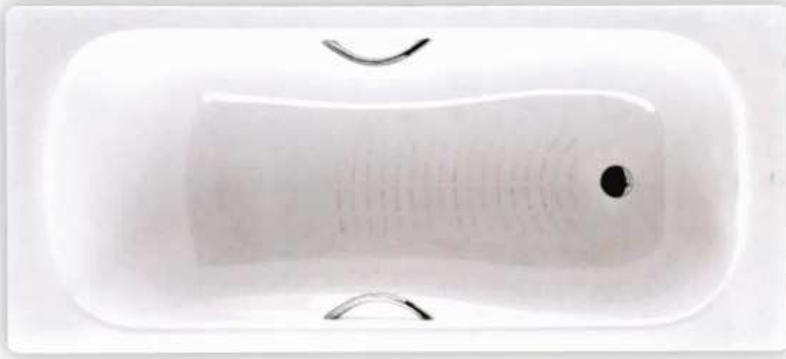


MODELOS DE LAS CALIDADES DE RESIDENCIAL FENIX

Según la Memoria de Calidades de RFENIX, algunos de los siguientes modelos pueden variar por parte de la DF (Dirección Facultativa) en el transcurso de la Obra por otros de mejor calidad e igual precio.

- Bañera ROCA modelo Princesa N 160x70



- Grifería monomando ROCA monodin cromada con inversor automático baño-ducha



- Plato de ducha PORCELANOSA modelo Urban de 120 x 70



- Inodoro PORCELANOSA modelo Urban



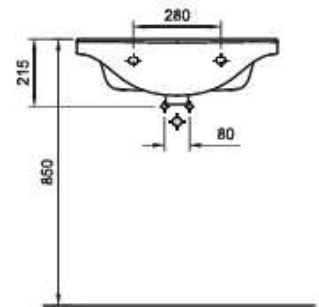
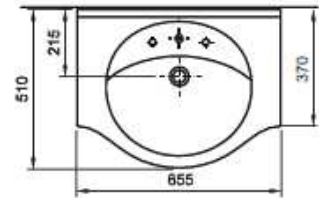
- Bidé PORCELANOSA modelo Urban



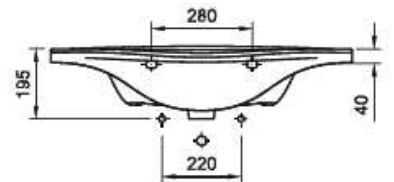
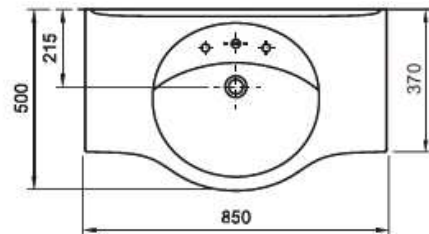
- Lavabo PORCELANOSA modelo Natur

Como no ponen las medidas del lavabo en la memoria de calidades, incluyo las dos posibilidades que tiene el modelo Natur:

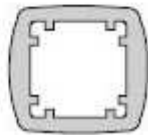
Lavabo de 65x50 cm:



Lavabo de 85x50 cm:



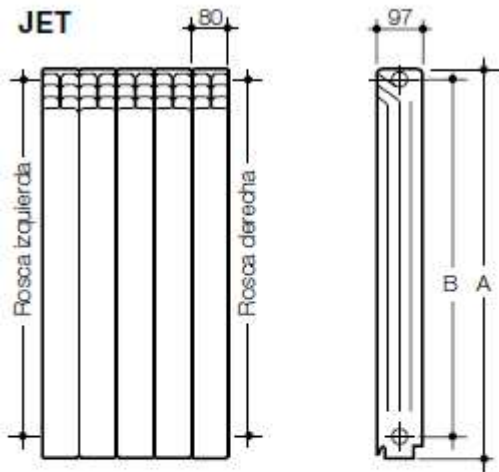
- Interruptores modelo UNICA Plus de Eunea-Merlin Gerin



- Radiadores de aluminio ROCA modelo JET



Dimensiones y Características Técnicas



Modelo	Potencia por elemento (*)	Capacidad agua	Peso aprox.	Exponente (n) de la curva Característica	Dimensiones en mm	
	Kcal/h	litros	Kg		A	B
JET 60	108,9	0,44	1,45	1,328	570	500
JET 70	125,6	0,52	1,76	1,321	670	600
JET 80	142,2	0,60	1,99	1,342	770	700