

Documento Básico **SI**

Seguridad en caso de incendio

- SI 1 Propagación interior
- SI 2 Propagación exterior
- SI 3 Evacuación de ocupantes
- SI 4 Instalaciones de protección contra incendios
- SI 5 Intervención de los bomberos
- SI 6 Resistencia al fuego de la estructura

Introducción

I Objeto

Este Documento Básico (DB) tiene por objeto establecer reglas y procedimientos que permiten cumplir las exigencias básicas de seguridad en caso de incendio. Las secciones de este DB se corresponden con las exigencias básicas SI 1 a SI 6. La correcta aplicación de cada Sección supone el cumplimiento de la exigencia básica correspondiente. La correcta aplicación del conjunto del DB supone que se satisface el requisito básico "Seguridad en caso de incendio".

Tanto el objetivo del requisito básico como las exigencias básicas se establecen en el artículo 11 de la Parte 1 de este CTE y son los siguientes:

Artículo 11. Exigencias básicas de seguridad en caso de incendio (SI)

- 1 El objetivo del requisito básico "Seguridad en caso de incendio" consiste en reducir a límites aceptables el *riesgo* de que los *usuarios* de un *edificio* sufran daños derivados de un incendio de origen accidental, como consecuencia de las características de su *proyecto, construcción, uso y mantenimiento*.
- 2 Para satisfacer este objetivo, los *edificios* se proyectarán, construirán, mantendrán y utilizarán de forma que, en caso de incendio, se cumplan las exigencias básicas que se establecen en los apartados siguientes.
- 3 El Documento Básico DB-SI especifica parámetros objetivos y procedimientos cuyo cumplimiento asegura la satisfacción de las exigencias básicas y la superación de los niveles mínimos de calidad propios del requisito básico de seguridad en caso de incendio, excepto en el caso de los edificios, *establecimientos* y zonas de uso industrial a los que les sea de aplicación el "Reglamento de seguridad contra incendios en los establecimientos industriales", en los cuales las exigencias básicas se cumplen mediante dicha aplicación.⁽¹⁾

11.1 Exigencia básica SI 1 - Propagación interior

Se limitará el *riesgo* de propagación del incendio por el interior del *edificio*.

11.2 Exigencia básica SI 2 - Propagación exterior

Se limitará el *riesgo* de propagación del incendio por el exterior, tanto en el *edificio* considerado como a otros *edificios*.

11.3 Exigencia básica SI 3 – Evacuación de ocupantes

El *edificio* dispondrá de los medios de evacuación adecuados para que los ocupantes puedan abandonarlo o alcanzar un lugar seguro dentro del mismo en condiciones de seguridad.

11.4 Exigencia básica SI 4 - Instalaciones de protección contra incendios

El *edificio* dispondrá de los equipos e instalaciones adecuados para hacer posible la detección, el control y la extinción del incendio, así como la transmisión de la alarma a los ocupantes.

11.5 Exigencia básica SI 5 - Intervención de bomberos

Se facilitará la intervención de los equipos de rescate y de extinción de incendios.

⁽¹⁾ A tales efectos debe tenerse en cuenta que también se consideran zonas de uso industrial:

- a) Los almacenamientos integrados en establecimientos de cualquier uso no industrial, cuando la *carga de fuego* total, ponderada y corregida de dichos almacenamientos, calculada según el Anexo 1 de dicho Reglamento, exceda de 3×10^6 MJ. No obstante, cuando esté prevista la presencia del público en ellos se les deberá aplicar además las condiciones que este CTE establece para el uso correspondiente.
- b) Los garajes para vehículos destinados al transporte de personas o de mercancías.

11.6 Exigencia básica SI 6 – Resistencia al fuego de la estructura

La estructura portante mantendrá su *resistencia al fuego* durante el tiempo necesario para que puedan cumplirse las anteriores exigencias básicas.

II Ámbito de aplicación

El ámbito de aplicación de este DB es el que se establece con carácter general para el conjunto del CTE en su artículo 2 (Parte I) excluyendo los edificios, *establecimientos* y zonas de uso industrial a los que les sea de aplicación el “Reglamento de seguridad contra incendios en los establecimientos industriales”.⁽¹⁾

El contenido de este DB se refiere únicamente a las exigencias básicas relacionadas con el requisito básico “Seguridad en caso de incendio”. También deben cumplirse las exigencias básicas de los demás requisitos básicos, lo que se posibilita mediante la aplicación del DB correspondiente a cada uno de ellos.⁽²⁾

Este CTE no incluye exigencias dirigidas a limitar el riesgo de inicio de incendio relacionado con las instalaciones o los almacenamientos regulados por reglamentación específica, debido a que corresponde a dicha reglamentación establecer dichas exigencias.

Como en el conjunto del CTE, el ámbito de aplicación de este DB son las obras de edificación. Por ello, los elementos del entorno del edificio a los que les son de obligada aplicación sus condiciones son únicamente aquellos que formen parte del proyecto de edificación. Conforme al artículo 2, punto 3 de la ley 38/1999, de 5 de noviembre, de Ordenación de la Edificación (LOE), se consideran comprendidas en la edificación sus instalaciones fijas y el equipamiento propio, así como los elementos de urbanización que permanezcan adscritos al edificio.

III Criterios generales de aplicación

Pueden utilizarse otras soluciones diferentes a las contenidas en este DB, en cuyo caso deberá seguirse el procedimiento establecido en el artículo 5 del CTE y deberá documentarse en el proyecto el cumplimiento de las exigencias básicas. Cuando la aplicación de este DB en obras en edificios protegidos sea incompatible con su grado de protección, se podrán aplicar aquellas soluciones alternativas que permitan la mayor adecuación posible, desde los puntos de vista técnico y económico, de las condiciones de seguridad en caso de incendio. En la documentación final de la obra deberá quedar constancia de aquellas limitaciones al uso del edificio que puedan ser necesarias como consecuencia del grado final de adecuación alcanzado y que deban ser tenidas en cuenta por los titulares de las actividades.

Cuando se cita una disposición reglamentaria en este DB debe entenderse que se hace referencia a la versión vigente en el momento que se aplica el mismo. Cuando se cita una norma UNE, UNE-EN o UNE-EN ISO debe entenderse que se hace referencia a la versión que se indica, aun cuando exista una versión posterior, excepto cuando se trate de normas UNE correspondientes a normas EN o EN ISO cuya referencia haya sido publicada en el Diario Oficial de la Unión Europea en el marco de la aplicación de la Directiva 89/106/CEE sobre productos de construcción, en cuyo caso la cita debe relacionarse con la versión de dicha referencia.

En edificios que deban tener un plan de emergencia conforme a la reglamentación vigente, éste preverá procedimientos para la evacuación de las personas con discapacidad en situaciones de emergencia.

A efectos de este DB deben tenerse en cuenta los siguientes criterios de aplicación:

- 1 En aquellas zonas destinadas a albergar personas bajo régimen de privación de libertad o con limitaciones psíquicas no se deben aplicar las condiciones que sean incompatibles con dichas circunstancias. En su lugar, se deben aplicar otras condiciones alternativas, justificando su validez técnica y siempre que se cumplan las exigencias de este requisito básico.

⁽¹⁾ Conforme a dicho reglamento, a su vez, las condiciones de protección contra incendios de las zonas de los establecimientos industriales destinadas a otro uso y que superen determinados límites serán las que establece la norma básica de la edificación NBE-CPI/96. En dicha referencia, la citada norma básica se debe entender sustituida por este DB SI del CTE.

⁽²⁾ En particular, debe tenerse en cuenta que en este Código Técnico las exigencias relacionadas con la seguridad de las personas al desplazarse por el edificio (tanto en circunstancias normales como en situaciones de emergencia) se vinculan al requisito básico “Seguridad de utilización”. Por ello, las soluciones aplicables a los elementos de circulación (pasillos, escaleras, rampas, etc.) así como a la iluminación normal y al alumbrado de emergencia figuran en el DB SU.

- 2 Los *edificios, establecimientos* o zonas cuyo *uso previsto* no se encuentre entre los definidos en el Anejo SI A de este DB deberán cumplir, salvo indicación en otro sentido, las condiciones particulares del uso al que mejor puedan asimilarse en función de los criterios expuestos en el artículo 2.7 de este CTE.
- 3 A los edificios, *establecimientos* o zonas de los mismos cuyos ocupantes precisen, en su mayoría, ayuda para evacuar el edificio (residencias geriátricas o de personas discapacitadas, centros de educación especial, etc.) se les debe aplicar las condiciones específicas del *uso Hospitalario*.
- 4 A los edificios, *establecimientos* o zonas de uso sanitario o asistencial de carácter ambulatorio se les debe aplicar las condiciones particulares del *uso Administrativo*.
- 5 Cuando un cambio de uso afecte únicamente a parte de un edificio o de un *establecimiento*, este DB se debe aplicar a dicha parte, así como a los medios de evacuación que la sirvan y que conduzcan hasta el *espacio exterior seguro*, estén o no situados en ella. Como excepción a lo anterior, cuando en edificios de *uso Residencial Vivienda* existentes se trate de transformar en dicho uso zonas destinadas a cualquier otro, no es preciso aplicar este DB a los elementos comunes de evacuación del edificio.
- 6 En las obras de reforma en las que se mantenga el uso, este DB debe aplicarse a los elementos del edificio modificados por la reforma, siempre que ello suponga una mayor adecuación a las condiciones de seguridad establecidas en este DB.
- 7 Si la reforma altera la ocupación o su distribución con respecto a los elementos de evacuación, la aplicación de este DB debe afectar también a éstos. Si la reforma afecta a elementos constructivos que deban servir de soporte a las instalaciones de protección contra incendios, o a zonas por las que discurren sus componentes, dichas instalaciones deben adecuarse a lo establecido en este DB.
- 8 En todo caso, las obras de reforma no podrán menoscabar las condiciones de seguridad preexistentes, cuando éstas sean menos estrictas que las contempladas en este DB.

IV Condiciones particulares para el cumplimiento del DB-SI

- 1 La aplicación de los procedimientos de este DB se llevará a cabo de acuerdo con las condiciones particulares que en el mismo se establecen y con las condiciones generales para el cumplimiento del CTE, las condiciones del proyecto, las condiciones en la ejecución de las obras y las condiciones del edificio que figuran en los artículos 5, 6, 7 y 8 respectivamente de la parte I del CTE.

V Condiciones de comportamiento ante el fuego de los productos de construcción y de los elementos constructivos.

- 1 Este DB establece las condiciones de *reacción al fuego* y de *resistencia al fuego* de los elementos constructivos conforme a las nuevas clasificaciones europeas establecidas mediante el Real Decreto 312/2005, de 18 de marzo y a las normas de ensayo y clasificación que allí se indican.
No obstante, cuando las normas de ensayo y clasificación del elemento constructivo considerado según su *resistencia al fuego* no estén aún disponibles en el momento de realizar el ensayo, dicha clasificación se podrá seguir determinando y acreditando conforme a las anteriores normas UNE, hasta que tenga lugar dicha disponibilidad.
- 2 El Anejo G refleja, con carácter informativo, el conjunto de normas de clasificación, de ensayo y de producto más directamente relacionadas con la aplicación de este DB.
- 3 Los sistemas de cierre automático de las puertas resistentes al fuego deben consistir en un dispositivo conforme a la norma UNE-EN 1154:2003 “Herrajes para la edificación. Dispositivos de cierre controlado de puertas. Requisitos y métodos de ensayo”. Las puertas de dos hojas deben estar además equipadas con un dispositivo de coordinación de dichas hojas conforme a la norma UNE-EN 1158:2003 “Herrajes para la edificación. Dispositivos de coordinación de puertas. Requisitos y métodos de ensayo”.
- 4 Las puertas previstas para permanecer habitualmente en posición abierta deben disponer de un dispositivo conforme con la norma UNE-EN 1155:2003 “Herrajes para la edificación. Dispositivos de retención electromagnética para puertas batientes. Requisitos y métodos de ensayo”.
- 5 La utilización en las obras de sistemas complejos y no convencionales (por ejemplo, los sistemas de compartimentación de incendios que integran un elemento separador, una motorización, elementos guía, un sistema de detección, un suministro eléctrico, un sistema automático de enfriamiento me-

diante agua, etc.) debe ampararse, de acuerdo con el artículo 5.2 del CTE, en una certificación de la idoneidad técnica que verifique todas aquellos componentes y características del sistema que sean críticos para que este cumpla la función que le sea exigible. Dichas certificaciones podrán inscribirse en el Registro General del CTE para su general conocimiento, conforme a lo establecido en su artículo 4, punto 4.

VI Laboratorios de ensayo

La clasificación, según las características de *reacción al fuego* o de *resistencia al fuego*, de los productos de construcción que aún no ostenten el *marcado CE* o los elementos constructivos, así como los ensayos necesarios para ello deben realizarse por laboratorios acreditados por una entidad oficialmente reconocida conforme al Real Decreto 2200/1995 de 28 de diciembre, modificado por el Real Decreto 411/1997 de 21 de marzo.

En la fecha en la que los productos sin marcado CE se suministren a las obras, los certificados de ensayo y clasificación antes citados deberán tener una antigüedad menor que 5 años cuando se refieran a *reacción al fuego* y menor que 10 años cuando se refieran a *resistencia al fuego*.

VII Terminología

A efectos de aplicación de este DB, los términos que figuran en letra cursiva deben utilizarse conforme al significado y a las condiciones que se establecen para cada uno de ellos, bien en el anejo SI A de este DB, cuando se trate de términos relacionados únicamente con el requisito básico "Seguridad en caso de incendio", o bien en el Anejo III de la Parte I de este CTE, cuando sean términos de uso común en el conjunto del Código.

Índice

Sección SI 1 Propagación interior

- 1 Compartimentación en *sectores de incendio*
- 2 Locales y zonas de riesgo especial
- 3 Espacios ocultos. Paso de instalaciones a través de elementos de compartimentación de incendios
- 4 *Reacción al fuego* de los elementos constructivos, decorativos y de mobiliario

Sección SI 2 Propagación exterior

- 1 Medianerías y fachadas
- 2 Cubiertas

Sección SI 3 Evacuación de ocupantes

- 1 Compatibilidad de los elementos de evacuación
- 2 Cálculo de la ocupación
- 3 Número de salidas y longitud de los *recorridos de evacuación*
- 4 Dimensionado de los medios de evacuación
 - 4.1 Criterios para la asignación de los ocupantes
 - 4.2 Cálculo
- 5 Protección de las escaleras
- 6 Puertas situadas en *recorridos de evacuación*
- 7 Señalización de los medios de evacuación
- 8 Control del humo de incendio
- 9 Evacuación de personas con discapacidad en caso de incendio

Sección SI 4 Instalaciones de protección contra incendios

- 1 Dotación de instalaciones de protección contra incendios
- 2 Señalización de las instalaciones manuales de protección contra incendios

Sección SI 5 Intervención de los bomberos

- 1 Condiciones de aproximación y entorno
 - 1.1 Aproximación a los edificios

1.2 Entorno de los edificios

2 Accesibilidad por fachada

Sección SI 6 *Resistencia al fuego de la estructura*

1 Generalidades

2 *Resistencia al fuego de la estructura*

3 Elementos estructurales principales

4 Elementos estructurales secundarios

5 Determinación de los efectos de las acciones durante el incendio

6 Determinación de la *resistencia al fuego*

Anejo SI A Terminología

Anejo SI B *Tiempo equivalente de exposición al fuego*

Anejo SI C *Resistencia al fuego de las estructuras de hormigón armado*

Anejo SI D *Resistencia al fuego de las estructuras de acero*

Anejo SI E *Resistencia al fuego de las estructuras de madera*

Anejo SI F *Resistencia al fuego de los elementos de fábrica*

Anejo SI G Normas relacionadas con la aplicación del DB-SI

Sección SI 1

Propagación interior

1 Compartimentación en sectores de incendio

- 1 Los edificios se deben compartimentar en *sectores de incendio* según las condiciones que se establecen en la tabla 1.1 de esta Sección. Las superficies máximas indicadas en dicha tabla para los *sectores de incendio* pueden duplicarse cuando estén protegidos con una instalación automática de extinción.
- 2 A efectos del cómputo de la superficie de un *sector de incendio*, se considera que los locales de riesgo especial, las *escaleras y pasillos protegidos*, los *vestíbulos de independencia* y las escaleras compartimentadas como sector de incendios, que estén contenidos en dicho sector no forman parte del mismo.
- 3 La *resistencia al fuego* de los elementos separadores de los *sectores de incendio* debe satisfacer las condiciones que se establecen en la tabla 1.2 de esta Sección. Como alternativa, cuando, conforme a lo establecido en la Sección SI 6, se haya adoptado el *tiempo equivalente de exposición al fuego* para los elementos estructurales, podrá adoptarse ese mismo tiempo para la *resistencia al fuego* que deben aportar los elementos separadores de los *sectores de incendio*.
- 4 Las escaleras y los ascensores que comuniquen *sectores de incendio* diferentes o bien zonas de riesgo especial con el resto del edificio estarán compartimentados conforme a lo que se establece en el punto 3 anterior. Los ascensores dispondrán en cada acceso, o bien de puertas E 30^(*) o bien de un *vestíbulo de independencia* con una puerta EI₂ 30-C5, excepto en zonas de riesgo especial o de *uso Aparcamiento*, en las que se debe disponer siempre el citado *vestíbulo*. Cuando, considerando dos sectores, el más bajo sea un *sector de riesgo mínimo*, o bien si no lo es se opte por disponer en él tanto una puerta EI₂ 30-C5 de acceso al vestíbulo de independencia del ascensor, como una puerta E 30 de acceso al ascensor, en el sector más alto no se precisa ninguna de dichas medidas.

Tabla 1.1 Condiciones de compartimentación en sectores de incendio

Uso previsto del edificio o establecimiento	Condiciones
En general	<ul style="list-style-type: none"> - Todo <i>establecimiento</i> debe constituir sector de incendio diferenciado del resto del edificio excepto, en edificios cuyo uso principal sea <i>Residencial Vivienda</i>, los establecimientos cuya superficie construida no exceda de 500 m² y cuyo uso sea <i>Docente, Administrativo o Residencial Público</i>. - Toda zona cuyo <i>uso previsto</i> sea diferente y subsidiario del principal del edificio o del <i>establecimiento</i> en el que esté integrada debe constituir un <i>sector de incendio</i> diferente cuando supere los siguientes límites: <ul style="list-style-type: none"> Zona de <i>uso Residencial Vivienda</i>, en todo caso. Zona de alojamiento^(*) o de <i>uso Administrativo, Comercial o Docente</i> cuya superficie construida exceda de 500 m². Zona de <i>uso Pública Concurrencia</i> cuya ocupación exceda de 500 personas. Zona de <i>uso Aparcamiento</i> cuya superficie construida exceda de 100 m²⁽²⁾. Cualquier comunicación con zonas de otro uso se debe hacer a través de <i>vestíbulos de independencia</i>. - Un espacio diáfano puede constituir un único <i>sector de incendio</i> que supere los límites de superficie construida que se establecen, siempre que al menos el 90% de ésta

^(*) Determinado conforme a la norma UNE-EN 81-58:2004 "Reglas de seguridad para la construcción e instalación de ascensores. Exámenes y ensayos – Parte 58: Ensayo de resistencia al fuego de las puertas de piso".

	<p>se desarrolle en una planta, sus salidas comuniquen directamente con el espacio libre exterior, al menos el 75% de su perímetro sea fachada y no exista sobre dicho recinto ninguna zona habitable.</p> <ul style="list-style-type: none"> - No se establece límite de superficie para los <i>sectores de riesgo mínimo</i>.
<i>Residencial Vivienda</i>	<ul style="list-style-type: none"> - La superficie construida de todo <i>sector de incendio</i> no debe exceder de 2.500 m². - Los elementos que separan viviendas entre sí deben ser al menos EI 60.
<i>Administrativo</i>	<ul style="list-style-type: none"> - La superficie construida de todo <i>sector de incendio</i> no debe exceder de 2.500 m².
<i>Comercial</i> ⁽³⁾	<ul style="list-style-type: none"> - Excepto en los casos contemplados en los guiones siguientes, la superficie construida de todo <i>sector de incendio</i> no debe exceder de: <ul style="list-style-type: none"> i) 2.500 m², en general; ii) 10.000 m² en los <i>establecimientos</i> o centros comerciales que ocupen en su totalidad un edificio íntegramente protegido con una instalación automática de extinción y cuya <i>altura de evacuación</i> no exceda de 10 m.⁽⁴⁾ - En <i>establecimientos</i> o centros comerciales que ocupen en su totalidad un edificio exento íntegramente protegido con una instalación automática de extinción, las zonas destinadas al público pueden constituir un único <i>sector de incendio</i> cuando en ellas la <i>altura de evacuación</i> descendente no exceda de 10 m ni la ascendente exceda de 4 m y cada planta tenga la evacuación de todos sus ocupantes resuelta mediante <i>salidas de edificio</i> situadas en la propia planta y <i>salidas de planta</i> que den acceso a <i>escaleras protegidas</i> o a <i>pasillos protegidos</i> que conduzcan directamente al espacio exterior seguro.⁽⁴⁾ - En centros comerciales, cada <i>establecimiento</i> de uso <i>Pública Concurrencia</i>: <ul style="list-style-type: none"> i) en el que se prevea la existencia de espectáculos (incluidos cines, teatros, discotecas, salas de baile, etc.), cualquiera que sea su superficie; ii) destinado a otro tipo de actividad, cuando su superficie construida exceda de 500 m²; debe constituir al menos un <i>sector de incendio</i> diferenciado, incluido el posible vestíbulo común a diferentes salas.⁽⁵⁾
<i>Residencial Público</i>	<ul style="list-style-type: none"> - La <i>superficie</i> construida de cada <i>sector de incendio</i> no debe exceder de 2.500 m². - Toda habitación para alojamiento, así como todo oficio de planta cuya dimensión y uso previsto no obliguen a su clasificación como local de riesgo especial conforme a SI 1-2, debe tener paredes EI 60 y, en <i>establecimientos</i> cuya superficie construida exceda de 500 m², puertas de acceso EI₂ 30-C5.
<i>Docente</i>	<ul style="list-style-type: none"> - Si el edificio tiene más de una planta, la superficie construida de cada <i>sector de incendio</i> no debe exceder de 4.000 m². Cuando tenga una única planta, no es preciso que esté compartimentada en <i>sectores de incendio</i>.
<i>Hospitalario</i>	<ul style="list-style-type: none"> - Las plantas con zonas de hospitalización o con unidades especiales (quirófanos, UVI, etc.) deben estar compartimentadas al menos en dos <i>sectores de incendio</i>, cada uno de ellos con una superficie construida que no exceda de 1.500 m² y con espacio suficiente para albergar a los pacientes de uno de los sectores contiguos. Se exceptúa de lo anterior aquellas plantas cuya superficie construida no exceda de 1.500 m², que tengan salidas directas al <i>espacio exterior seguro</i> y cuyos recorridos de <i>evacuación</i> hasta ellas no excedan de 25 m. - En otras zonas del edificio, la superficie construida de cada <i>sector de incendio</i> no debe exceder de 2.500 m².
<i>Pública Concurrencia</i>	<ul style="list-style-type: none"> - La superficie construida de cada <i>sector de incendio</i> no debe exceder de 2.500 m², excepto en los casos contemplados en los guiones siguientes. - Los espacios destinados a público sentado en asientos fijos en cines, teatros, auditorios, salas para congresos, etc., así como los museos, los espacios para culto religioso y los recintos polideportivos, feriales y similares pueden constituir un <i>sector de incendio</i> de superficie construida mayor de 2.500 m² siempre que: <ul style="list-style-type: none"> a) estén compartimentados respecto de otras zonas mediante elementos EI 120; b) tengan resuelta la evacuación mediante <i>salidas de planta</i> que comuniquen con un <i>sector de riesgo mínimo</i> a través de <i>vestibulos de independencia</i>, o bien mediante <i>salidas de edificio</i>; c) los materiales de revestimiento sean B-s1,d0 en paredes y techos y B_{FL}-s1 en suelos;

- d) la *densidad de la carga de fuego* debida a los materiales de revestimiento y al mobiliario fijo no exceda de 200 MJ/m² y
 - e) no exista sobre dichos espacios ninguna zona habitable.
- Las *cajas escénicas* deben constituir un *sector de incendio* diferenciado.

Aparcamiento	<p>Debe constituir un <i>sector de incendio</i> diferenciado cuando esté integrado en un edificio con otros usos. Cualquier comunicación con ellos se debe hacer a través de un <i>vestíbulo de independencia</i>.</p> <p>Los <i>aparcamientos robotizados</i> situados debajo de otro uso estarán compartimentados en sectores de incendio que no excedan de 10.000 m³.</p>
---------------------	---

- (1) Por ejemplo, las zonas de dormitorios en establecimientos docentes o, en hospitales, para personal médico, enfermeras, etc.
- (2) Cualquier superficie, cuando se trate de *aparcamientos robotizados*. Los aparcamientos convencionales que no excedan de 100 m² se consideran locales de riesgo especial bajo.
- (3) Se recuerda que las zonas de uso industrial o de almacenamiento a las que se refiere el ámbito de aplicación del apartado Generalidades de este DB deben constituir uno o varios *sectores de incendio* diferenciados de las zonas de *uso Comercial*, en las condiciones que establece la reglamentación específica aplicable al uso industrial.
- (4) Los elementos que separan entre sí diferentes establecimientos deben ser EI 60. Esta condición no es aplicable a los elementos que separan a los establecimientos de las zonas comunes de circulación del centro.
- (5) Dichos *establecimientos* deberán cumplir además las condiciones de compartimentación que se establecen para el *uso Pública Concurrencia*.

Tabla 1.2 Resistencia al fuego de las paredes, techos y puertas que delimitan sectores de incendio ⁽¹⁾⁽²⁾

Elemento	Resistencia al fuego			
	Plantas bajo rasante	Plantas sobre rasante en edificio con altura de evacuación:		
		h ≤ 15 m	15 < h ≤ 28 m	h > 28 m
Paredes y techos ⁽³⁾ que separan al sector considerado del resto del edificio, siendo su <i>uso previsto</i> : ⁽⁴⁾ <ul style="list-style-type: none"> - <i>Sector de riesgo mínimo</i> en edificio de cualquier uso - <i>Residencial Vivienda, Residencial Público, Docente, Administrativo</i> - <i>Comercial, Pública Concurrencia, Hospitalario</i> - <i>Aparcamiento</i> ⁽⁶⁾ 	(no se admite)	EI 120	EI 120	EI 120
	EI 120	EI 60	EI 90	EI 120
	EI 120 ⁽⁵⁾	EI 90	EI 120	EI 180
	EI 120 ⁽⁷⁾	EI 120	EI 120	EI 120
Puertas de paso entre <i>sectores de incendio</i>	EI ₂ t-C5 siendo t la mitad del tiempo de <i>resistencia al fuego</i> requerido a la pared en la que se encuentre, o bien la cuarta parte cuando el paso se realice a través de un <i>vestíbulo de independencia</i> y de dos puertas.			

- (1) Considerando la acción del fuego en el interior del sector, excepto en el caso de los *sectores de riesgo mínimo*, en los que únicamente es preciso considerarla desde el exterior del mismo.
Un elemento delimitador de un *sector de incendios* puede precisar una *resistencia al fuego* diferente al considerar la acción del fuego por la cara opuesta, según cual sea la función del elemento por dicha cara: compartimentar una zona de riesgo especial, una *escalera protegida*, etc.
- (2) Como alternativa puede adoptarse *el tiempo equivalente de exposición al fuego*, determinado conforme a lo establecido en el apartado 2 del Anejo SI B.
- (3) Cuando el techo separe de una planta superior debe tener al menos la misma *resistencia al fuego* que se exige a las paredes, pero con la característica REI en lugar de EI, al tratarse de un elemento portante y compartimentador de incendios. En cambio, cuando sea una cubierta no destinada a actividad alguna, ni prevista para ser utilizada en la evacuación, no precisa tener una función de compartimentación de incendios, por lo que sólo debe aportar la *resistencia al fuego* R que le corresponda como elemento estructural, excepto en las franjas a las que hace referencia el capítulo 2 de la Sección SI 2, en las que dicha resistencia debe ser REI.
- (4) La *resistencia al fuego* del suelo es función del uso al que esté destinada la zona existente en la planta inferior. Véase apartado 3 de la Sección SI 6 de este DB.
- (5) El 180 si la *altura de evacuación* del edificio es mayor que 28 m.
- (6) *Resistencia al fuego* exigible a las paredes que separan al aparcamiento de zonas de otro uso. En relación con el forjado de separación, ver nota (3).
- (7) El 180 si es un *aparcamiento robotizado*.

2 Locales y zonas de riesgo especial

- 1 Los locales y zonas de riesgo especial integrados en los edificios se clasifican conforme los grados de riesgo alto, medio y bajo según los criterios que se establecen en la tabla 2.1. Los locales y las zonas así clasificados deben cumplir las condiciones que se establecen en la tabla 2.2.
- 2 Los locales destinados a albergar instalaciones y equipos regulados por reglamentos específicos, tales como transformadores, maquinaria de aparatos elevadores, calderas, depósitos de combustible, contadores de gas o electricidad, etc. se rigen, además, por las condiciones que se establecen en dichos reglamentos. Las condiciones de ventilación de los locales y de los equipos exigidas por dicha reglamentación deberán solucionarse de forma compatible con las de compartimentación establecidas en este DB.

A los efectos de este DB se excluyen los equipos situados en las cubiertas de los edificios, aunque estén protegidos mediante elementos de cobertura.

Tabla 2.1 Clasificación de los locales y zonas de riesgo especial integrados en edificios

Uso previsto del edificio o establecimiento	Tamaño del local o zona		
	Riesgo bajo	Riesgo medio	Riesgo alto
- Uso del local o zona		S = superficie construida V = volumen construido	
En cualquier edificio o establecimiento:			
- Talleres de mantenimiento, almacenes de elementos combustibles (p. e.: mobiliario, lencería, limpieza, etc.) archivos de documentos, depósitos de libros, etc.	100<V≤200 m ³	200<V≤400 m ³	V>400 m ³
- Almacén de residuos	5<S≤15 m ²	15<S≤30 m ²	S>30 m ²
- Aparcamiento de vehículos de una vivienda unifamiliar o cuya superficie S no exceda de 100 m ²	En todo caso		
- Cocinas según potencia instalada P ⁽¹⁾⁽²⁾	20<P≤30 kW	30<P≤50 kW	P>50 kW
- Lavanderías. Vestuarios de personal. Camerinos ⁽³⁾	20<S≤100 m ²	100<S≤200 m ²	S>200 m ²
- Salas de calderas con potencia útil nominal P	70<P≤200 kW	200<P≤600 kW	P>600 kW
- Salas de máquinas de instalaciones de climatización (según Reglamento de Instalaciones Térmicas en los edificios, RITE, aprobado por RD 1027/2007, de 20 de julio, BOE 2007/08/29)	En todo caso		
- Salas de maquinaria frigorífica: refrigerante amoníaco refrigerante halogenado	P≤400 kW S≤3 m ²	En todo caso P>400 kW S>3 m ²	
- Almacén de combustible sólido para calefacción	En todo caso		
- Local de contadores de electricidad y de cuadros generales de distribución	En todo caso		
- Centro de transformación			
- aparatos con aislamiento dieléctrico seco o líquido con punto de inflamación mayor que 300°C	En todo caso		
- aparatos con aislamiento dieléctrico con punto de inflamación que no exceda de 300°C y potencia instalada P: total en cada transformador	P<2 520 kVA P≤630 kVA	2520<P≤4000 kVA 630<P≤1000 kVA	P>4 000 kVA P>1 000 kVA
- Sala de maquinaria de ascensores	En todo caso		
- Sala de grupo electrógeno	En todo caso		
Residencial Vivienda			
- Trasteros ⁽⁴⁾	50<S≤100 m ²	100<S≤500 m ²	S>500 m ²
Hospitalario			
- Almacenes de productos farmacéuticos y clínicos	100<V≤200 m ³	200<V≤400 m ³	V>400 m ³
- Esterilización y almacenes anejos			En todo caso
- Laboratorios clínicos	V≤350 m ³	350<V≤500 m ³	V>500 m ³
Administrativo			
- Imprenta, reprografía y locales anejos, tales como almacenes de papel o de publicaciones, encuadernado, etc.	100<V≤200 m ³	200<V≤500 m ³	V>500 m ³
Residencial Público			
- Roperos y locales para la custodia de equipajes	S≤20 m ²	20<S≤100 m ²	S>100 m ²
Comercial			

- Almacenes en los que la <i>densidad de carga de fuego</i> ponderada y corregida (Q_S) aportada por los productos almacenados sea ⁽⁵⁾	$425 < Q_S \leq 850$ MJ/m ²	$850 < Q_S \leq 3.400$ MJ/m ²	$Q_S > 3.400$ MJ/m ²
La superficie construida de los locales así clasificados no debe exceder de la siguiente:			
- en recintos no situados por debajo de la planta de salida del edificio			
con instalación automática de extinción	$S < 2.000$ m ²	$S < 600$ m ²	$S < 25$ m ² y <i>altura de evacuación</i> < 15 m
sin instalación automática de extinción	$S < 1.000$ m ²	$S < 300$ m ²	no se admite
- en recintos situados por debajo de la planta de salida del edificio			
con instalación automática de extinción	< 800 m ²	no se admite	no se admite
sin instalación automática de extinción	< 400 m ²	no se admite	no se admite
Pública concurrencia			
- Taller o almacén de decorados, de vestuario, etc.		$100 < V \leq 200$ m ³	$V > 200$ m ³

⁽¹⁾ Para la determinación de la potencia instalada sólo se considerarán los aparatos directamente destinados a la preparación de alimentos y susceptibles de provocar ignición. Las freidoras y las sartenes basculantes se computarán a razón de 1 kW por cada litro de capacidad, independientemente de la potencia que tengan.

En usos distintos de *Hospitalario* y *Residencial Público* no se consideran locales de riesgo especial las cocinas cuyos aparatos estén protegidos con un sistema automático de extinción, aunque incluso en dicho caso les es de aplicación lo que se establece en la nota ⁽²⁾. En el capítulo 1 de la Sección SI4 de este DB, se establece que dicho sistema debe existir cuando la potencia instalada exceda de 50 kW.

⁽²⁾ Los sistemas de extracción de los humos de las cocinas que conforme a lo establecido en este DB SI deban clasificarse como local de riesgo especial deben cumplir además las siguientes condiciones especiales:

- Las campanas deben estar separadas al menos 50 cm de cualquier material que no sea A1.
 - Los conductos deben ser independientes de toda otra extracción o ventilación y exclusivos para cada cocina. Deben disponer de registros para inspección y limpieza en los cambios de dirección con ángulos mayores que 30° y cada 3 m como máximo de tramo horizontal. Los conductos que discurran por el interior del edificio, así como los que discurran por fachadas a menos de 1,50 m de distancia de zonas de la misma que no sean al menos EI 30 o de balcones, terrazas o huecos practicables tendrán una clasificación EI 30.
- No deben existir compuertas cortafuego en el interior de este tipo de conductos, por lo que su paso a través de elementos de compartimentación de *sectores de incendio* se debe resolver de la forma que se indica en el apartado 3 de esta Sección.
- Los filtros deben estar separados de los focos de calor más de 1,20 m si son tipo parrilla o de gas, y más de 0,50 m si son de otros tipos. Deben ser fácilmente accesibles y desmontables para su limpieza, tener una inclinación mayor que 45° y poseer una bandeja de recogida de grasas que conduzca éstas hasta un recipiente cerrado cuya capacidad debe ser menor que 3 l.
 - Los ventiladores cumplirán las especificaciones de la norma UNE-EN 12101-3: 2002 "Especificaciones para aireadores extractores de humos y calor mecánicos." y tendrán una clasificación F₄₀₀ 90.

⁽³⁾ Las zonas de aseos no computan a efectos del cálculo de la superficie construida.

⁽⁴⁾ Incluye los que comunican con zonas de uso garaje de edificios de vivienda.

⁽⁵⁾ Las áreas públicas de venta no se clasifican como locales de riesgo especial. La determinación de Q_S puede hacerse conforme a lo establecido en el "Reglamento de seguridad contra incendios en establecimientos industriales". Se recuerda que, conforme al ámbito de aplicación de este DB, los almacenes cuya carga de fuego total exceda de 3×10^6 MJ se regulan por dicho Reglamento, aunque pertenezcan a un establecimiento de *uso Comercial*.

Tabla 2.2 Condiciones de las zonas de riesgo especial integradas en edificios ⁽¹⁾

Característica	Riesgo bajo	Riesgo medio	Riesgo alto
<i>Resistencia al fuego</i> de la estructura portante ⁽²⁾	R 90	R 120	R 180
<i>Resistencia al fuego</i> de las paredes y techos ⁽³⁾ que separan la zona del resto del edificio ⁽²⁾⁽⁴⁾	EI 90	EI 120	EI 180
<i>Vestíbulo de independencia</i> en cada comunicación de la zona con el resto del edificio	-	Sí	Sí
Puertas de comunicación con el resto del edificio	EI ₂ 45-C5	2 x EI ₂ 30 -C5	2 x EI ₂ 45-C5
Máximo recorrido hasta alguna salida del local ⁽⁵⁾	≤ 25 m ⁽⁶⁾	≤ 25 m ⁽⁶⁾	≤ 25 m ⁽⁶⁾

⁽¹⁾ Las condiciones de *reacción al fuego* de los elementos constructivos se regulan en la tabla 4.1 del capítulo 4 de esta Sección.

⁽²⁾ El tiempo de *resistencia al fuego* no debe ser menor que el establecido para los sectores de incendio del uso al que sirve el local de riesgo especial, conforme a la tabla 1.2, excepto cuando se encuentre bajo una cubierta no prevista para evacuación y

cuyo fallo no suponga riesgo para la estabilidad de otras plantas ni para la compartimentación contra incendios, en cuyo caso puede ser R 30.

Excepto en los locales destinados a albergar instalaciones y equipos, puede adoptarse como alternativa *el tiempo equivalente de exposición al fuego* determinado conforme a lo establecido en el apartado 2 del Anejo SI B.

- (3) Cuando el techo separe de una planta superior debe tener al menos la misma *resistencia al fuego* que se exige a las paredes, pero con la característica REI en lugar de EI, al tratarse de un elemento portante y compartimentador de incendios. En cambio, cuando sea una cubierta no destinada a actividad alguna, ni prevista para ser utilizada en la evacuación, no precisa tener una función de compartimentación de incendios, por lo que sólo debe aportar la *resistencia al fuego* R que le corresponda como elemento estructural, excepto en las franjas a las que hace referencia el capítulo 2 de la Sección SI 2, en las que dicha resistencia debe ser REI.
- (4) Considerando la acción del fuego en el interior del *recinto*.
La *resistencia al fuego* del suelo es función del uso al que esté destinada la zona existente en la planta inferior. Véase apartado 3 de la Sección SI 6 de este DB.
- (5) El recorrido por el interior de la zona de riesgo especial debe ser tenido en cuenta en el cómputo de la longitud de los *recorridos de evacuación* hasta las *salidas de planta*. Lo anterior no es aplicable al recorrido total desde un garaje de una vivienda unifamiliar hasta una salida de dicha vivienda, el cual no está limitado.
- (6) Podrá aumentarse un 25% cuando la zona esté protegida con una Instalación automática de extinción.

3 Espacios ocultos. Paso de instalaciones a través de elementos de compartimentación de incendios

- 1 La compartimentación contra incendios de los espacios ocupables debe tener continuidad en los espacios ocultos, tales como patinillos, cámaras, falsos techos, suelos elevados, etc., salvo cuando éstos estén compartimentados respecto de los primeros al menos con la misma *resistencia al fuego*, pudiendo reducirse ésta a la mitad en los registros para *mantenimiento*.
- 2 Se limita a tres plantas y a 10 m el desarrollo vertical de las cámaras no estancas en las que existan elementos cuya clase de reacción al fuego no sea B-s3,d2, B_L-s3,d2 ó mejor.
- 3 La *resistencia al fuego* requerida a los elementos de compartimentación de incendios se debe mantener en los puntos en los que dichos elementos son atravesados por elementos de las instalaciones, tales como cables, tuberías, conducciones, conductos de ventilación, etc., excluidas las penetraciones cuya sección de paso no exceda de 50 cm². Para ello puede optarse por una de las siguientes alternativas:
 - a) Disponer un elemento que, en caso de incendio, obture automáticamente la sección de paso y garantice en dicho punto una *resistencia al fuego* al menos igual a la del elemento atravesado, por ejemplo, una compuerta cortafuegos automática EI t (i↔o) siendo t el tiempo de *resistencia al fuego* requerida al elemento de compartimentación atravesado, o un dispositivo intumescente de obturación.
 - b) Elementos pasantes que aporten una resistencia al menos igual a la del elemento atravesado, por ejemplo, conductos de ventilación EI t (i↔o) siendo t el tiempo de *resistencia al fuego* requerida al elemento de compartimentación atravesado.

4 Reacción al fuego de los elementos constructivos, decorativos y de mobiliario

- 1 Los elementos constructivos deben cumplir las condiciones de *reacción al fuego* que se establecen en la tabla 4.1.
- 2 Las condiciones de *reacción al fuego* de los componentes de las instalaciones eléctricas (cables, tubos, bandejas, regletas, armarios, etc.) se regulan en su reglamentación específica.

Tabla 4.1 Clases de reacción al fuego de los elementos constructivos

Situación del elemento	Revestimientos ⁽¹⁾	
	De techos y paredes ^{(2) (3)}	De suelos ⁽²⁾
Zonas ocupables ⁽⁴⁾	C-s2,d0	E _{FL}
Pasillos y escaleras protegidos	B-s1,d0	C _{FL} -s1

Aparcamientos y recintos de riesgo especial ⁽⁵⁾	B-s1,d0	B _{FL} -s1
Espacios ocultos no estancos, tales como patinillos, falsos techos y suelos elevados (excepto los existentes dentro de las viviendas) etc. o que siendo estancos, contengan instalaciones susceptibles de iniciar o de propagar un incendio.	B-s3,d0	B _{FL} -s2 ⁽⁶⁾

⁽¹⁾ Siempre que superen el 5% de las superficies totales del conjunto de las paredes, del conjunto de los techos o del conjunto de los suelos del *recinto* considerado.

⁽²⁾ Incluye las tuberías y conductos que transcurren por las zonas que se indican sin recubrimiento resistente al fuego. Cuando se trate de tuberías con aislamiento térmico lineal, la clase de reacción al fuego será la que se indica, pero incorporando el subíndice L.

⁽³⁾ Incluye a aquellos materiales que constituyan una capa contenida en el interior del techo o pared y que no esté protegida por una capa que sea EI 30 como mínimo.

⁽⁴⁾ Incluye, tanto las de permanencia de personas, como las de circulación que no sean protegidas. Excluye el interior de viviendas. En *uso Hospitalario* se aplicarán las mismas condiciones que en *pasillos y escaleras protegidos*.

⁽⁵⁾ Véase el capítulo 2 de esta Sección.

⁽⁶⁾ Se refiere a la parte inferior de la cavidad. Por ejemplo, en la cámara de los falsos techos se refiere al material situado en la cara superior de la membrana. En espacios con clara configuración vertical (por ejemplo, patinillos) así como cuando el falso techo esté constituido por una celosía, retícula o entramado abierto, con una función acústica, decorativa, etc., esta condición no es aplicable.

3 Los cerramientos formados por elementos textiles, tales como carpas, serán clase M2 conforme a UNE 23727:1990 "Ensayos de reacción al fuego de los materiales de construcción. Clasificación de los materiales utilizados en la construcción".

4 En los edificios y *establecimientos de uso Pública Concurrencia*, los elementos decorativos y de mobiliario cumplirán las siguientes condiciones:

a) Butacas y asientos fijos tapizados que formen parte del proyecto en cines, teatros, auditorios, salones de actos, etc.:

Pasan el ensayo según las normas siguientes:

- UNE-EN 1021-1:2006 "Valoración de la inflamabilidad del mobiliario tapizado - Parte 1: fuente de ignición: cigarrillo en combustión".

- UNE-EN 1021-2:2006 "Valoración de la inflamabilidad del mobiliario tapizado - Parte 2: fuente de ignición: llama equivalente a una cerilla".

b) Elementos textiles suspendidos, como telones, cortinas, cortinajes, etc.:

Clase 1 conforme a la norma UNE-EN 13773: 2003 "Textiles y productos textiles. Comportamiento al fuego. Cortinas y cortinajes. Esquema de clasificación".

Sección SI 2

Propagación exterior

1 Medianerías y fachadas

- 1 Los elementos verticales separadores de otro edificio deben ser al menos EI 120.
- 2 Con el fin de limitar el riesgo de propagación exterior horizontal del incendio a través de la fachada entre dos *sectores de incendio*, entre una zona de riesgo especial alto y otras zonas o hacia una *escalera protegida o pasillo protegido* desde otras zonas, los puntos de sus fachadas que no sean al menos EI 60 deben estar separados la distancia d en proyección horizontal que se indica a continuación, como mínimo, en función del ángulo α formado por los planos exteriores de dichas fachadas (véase figura 1.1). Para valores intermedios del ángulo α , la distancia d puede obtenerse por interpolación lineal.

Cuando se trate de edificios diferentes y colindantes, los puntos de la fachada del edificio considerado que no sean al menos EI 60 cumplirán el 50% de la distancia d hasta la bisectriz del ángulo formado por ambas fachadas.

α	0° ⁽¹⁾	45°	60°	90°	135°	180°
d (m)	3,00	2,75	2,50	2,00	1,25	0,50

⁽¹⁾ Refleja el caso de fachadas enfrentadas paralelas

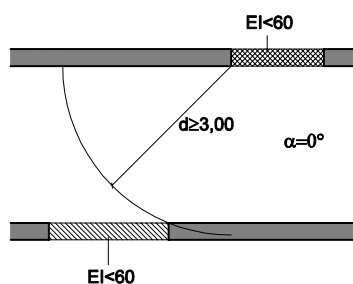


Figura 1.1. Fachadas enfrentadas

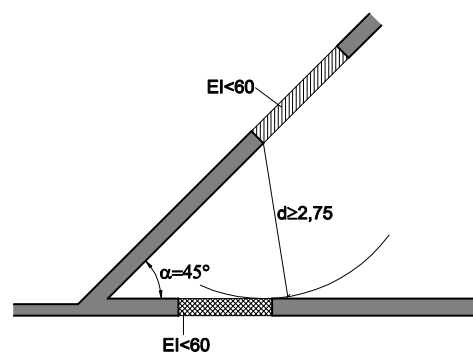


Figura 1.2. Fachadas a 45°

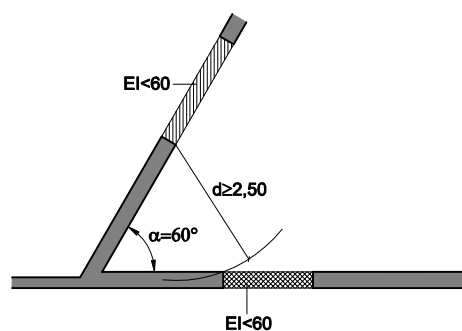


Figura 1.3. Fachadas a 60°

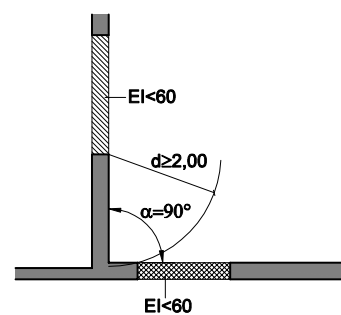


Figura 1.4. Fachadas a 90°

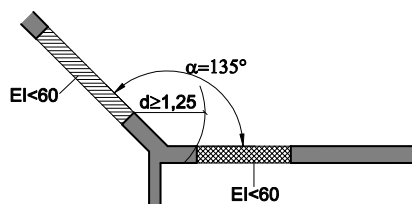


Figura 1.5. Fachadas a 135°

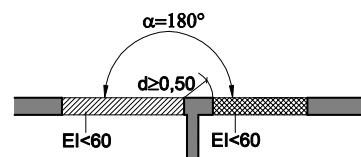


Figura 1.6. Fachadas a 180°

- 3 Con el fin de limitar el riesgo de propagación vertical del incendio por fachada entre dos *sectores de incendio*, entre una zona de riesgo especial alto y otras zonas más altas del edificio, o bien hacia una *escalera protegida* o hacia un *pasillo protegido* desde otras zonas, dicha fachada debe ser al menos EI 60 en una franja de 1 m de altura, como mínimo, medida sobre el plano de la fachada (véase figura 1.7). En caso de existir elementos salientes aptos para impedir el paso de las llamas, la altura de dicha franja podrá reducirse en la dimensión del citado saliente (véase figura 1.8).

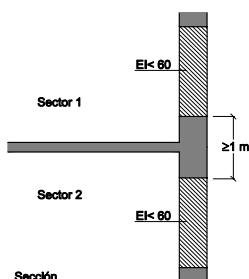


Figura 1.7 Encuentro forjado-fachada

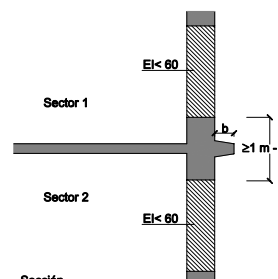


Figura 1.8 Encuentro forjado-fachada con saliente

- 4 La clase de *reacción al fuego* de los materiales que ocupen más del 10% de la superficie del acabado exterior de las fachadas o de las superficies interiores de las cámaras ventiladas que dichas fachadas puedan tener, será B-s3,d2 hasta una altura de 3,5 m como mínimo, en aquellas fachadas cuyo arranque inferior sea accesible al público desde la rasante exterior o desde una cubierta, y en toda la altura de la fachada cuando esta exceda de 18 m, con independencia de donde se encuentre su arranque.

2 Cubiertas

- 1 Con el fin de limitar el riesgo de propagación exterior del incendio por la cubierta, ya sea entre dos edificios colindantes, ya sea en un mismo edificio, esta tendrá una *resistencia al fuego* REI 60, como mínimo, en una franja de 0,50 m de anchura medida desde el edificio colindante, así como en una franja de 1,00 m de anchura situada sobre el encuentro con la cubierta de todo elemento compartimentador de un *sector de incendio* o de un local de riesgo especial alto. Como alternativa a la condición anterior puede optarse por prolongar la medianería o el elemento compartimentador 0,60 m por encima del acabado de la cubierta.
- 2 En el encuentro entre una cubierta y una fachada que pertenezcan a sectores de incendio o a edificios diferentes, la altura h sobre la cubierta a la que deberá estar cualquier zona de fachada cuya resistencia al fuego no sea al menos EI 60 será la que se indica a continuación, en función de la distancia d de la fachada, en proyección horizontal, a la que esté cualquier zona de la cubierta cuya resistencia al fuego tampoco alcance dicho valor.

d (m)	$\geq 2,50$	2,00	1,75	1,50	1,25	1,00	0,75	0,50	0
h (m)	0	1,00	1,50	2,00	2,50	3,00	3,50	4,00	5,00

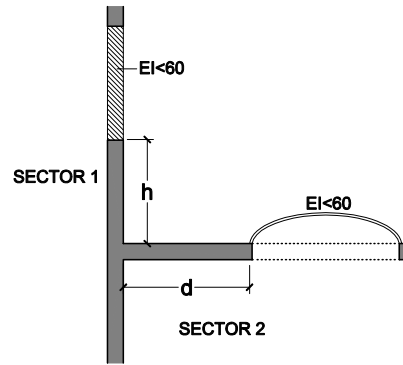


Figura 2.1 Encuentro cubierta-fachada

- 3 Los materiales que ocupen más del 10% del revestimiento o acabado exterior de las zonas de cubierta situadas a menos de 5 m de distancia de la proyección vertical de cualquier zona de fachada, del mismo o de otro edificio, cuya resistencia al fuego no sea al menos EI 60, incluida la cara superior de los voladizos cuyo saliente exceda de 1 m, así como los lucernarios, claraboyas y cualquier otro elemento de iluminación o ventilación, deben pertenecer a la clase de *reacción al fuego* $B_{ROOF}(t1)$.

Sección SI 3

Evacuación de ocupantes

1 Compatibilidad de los elementos de evacuación

- 1 Los *establecimientos* de uso *Comercial* o *Pública Concurrencia* de cualquier superficie y los de uso *Docente, Hospitalario, Residencial Público* o *Administrativo* cuya superficie construida sea mayor que 1.500 m², si están integrados en un edificio cuyo *uso previsto* principal sea distinto del suyo, deben cumplir las siguientes condiciones:
 - a) sus salidas de uso habitual y los recorridos hasta el *espacio exterior seguro* estarán situados en elementos independientes de las zonas comunes del edificio y compartimentados respecto de éste de igual forma que deba estarlo el *establecimiento* en cuestión, según lo establecido en el capítulo 1 de la Sección 1 de este DB. No obstante, dichos elementos podrán servir como *salida de emergencia* de otras zonas del edificio,
 - b) sus *salidas de emergencia* podrán comunicar con un elemento común de evacuación del edificio a través de un *vestíbulo de independencia*, siempre que dicho elemento de evacuación esté dimensionado teniendo en cuenta dicha circunstancia.
- 2 Como excepción, los *establecimientos* de uso *Pública Concurrencia* cuya superficie construida total no exceda de 500 m² y estén integrados en centros comerciales podrán tener salidas de uso habitual o *salidas de emergencia* a las zonas comunes de circulación del centro. Cuando su superficie sea mayor que la indicada, al menos las *salidas de emergencia* serán independientes respecto de dichas zonas comunes.

2 Cálculo de la ocupación

- 1 Para calcular la ocupación deben tomarse los valores de densidad de ocupación que se indican en la tabla 2.1 en función de la *superficie útil* de cada zona, salvo cuando sea previsible una ocupación mayor o bien cuando sea exigible una ocupación menor en aplicación de alguna disposición legal de obligado cumplimiento, como puede ser en el caso de establecimientos hoteleros, docentes, hospitales, etc. En aquellos *recintos* o zonas no incluidos en la tabla se deben aplicar los valores correspondientes a los que sean más asimilables.
- 2 A efectos de determinar la ocupación, se debe tener en cuenta el carácter simultáneo o alternativo de las diferentes zonas de un edificio, considerando el régimen de actividad y de *uso previsto* para el mismo.

Tabla 2.1. Densidades de ocupación ⁽¹⁾

Uso previsto	Zona, tipo de actividad	Ocupación (m ² /persona)
Cualquiera	Zonas de ocupación ocasional y accesibles únicamente a efectos de mantenimiento: salas de máquinas, locales para material de limpieza, etc. Aseos de planta	<i>Ocupación nula</i> 3
<i>Residencial Vivienda</i>	Plantas de vivienda	20
<i>Residencial Público</i>	Zonas de alojamiento Salones de uso múltiple Vestíbulos generales y zonas generales de uso público en plantas de sótano,	20 1

	baja y entreplanta	2
<i>Aparcamiento</i> ⁽²⁾	Vinculado a una actividad sujeta a horarios: comercial, espectáculos, oficina, etc.	15
	En otros casos	40
<i>Administrativo</i>	Plantas o zonas de oficinas	10
	Vestíbulos generales y zonas de uso público	2
<i>Docente</i>	Conjunto de la planta o del edificio	10
	Locales diferentes de aulas, como laboratorios, talleres, gimnasios, salas de dibujo, etc.	5
	Aulas (excepto de escuelas infantiles)	1,5
	Aulas de escuelas infantiles y salas de lectura de bibliotecas	2
<i>Hospitalario</i>	Salas de espera	2
	Zonas de hospitalización	15
	Servicios ambulatorios y de diagnóstico	10
	Zonas destinadas a tratamiento a pacientes internados	20
<i>Comercial</i>	En <i>establecimientos</i> comerciales:	
	áreas de ventas en plantas de sótano, baja y entreplanta	2
	áreas de ventas en plantas diferentes de las anteriores	3
	En zonas comunes de centros comerciales:	
	mercados y galerías de alimentación	2
	plantas de sótano, baja y entreplanta o en cualquier otra con acceso desde el espacio exterior	3
	plantas diferentes de las anteriores	5
	En áreas de venta en las que no sea previsible gran afluencia de público, tales como exposición y venta de muebles, vehículos, etc.	5
<i>Pública concurrencia</i>	Zonas destinadas a espectadores sentados:	
	con asientos definidos en el proyecto	1pers/asiento
	sin asientos definidos en el proyecto	0,5
	Zonas de espectadores de pie	0,25
	Zonas de público en discotecas	0,5
	Zonas de público de pie, en bares, cafeterías, etc.	1
	Zonas de público en gimnasios:	
	con aparatos	5
	sin aparatos	1,5
	Piscinas públicas	
	zonas de baño (superficie de los vasos de las piscinas)	2
	zonas de estancia de público en piscinas descubiertas	4
	vestuarios	3
	Salones de uso múltiple en edificios para congresos, hoteles, etc.	1
	Zonas de público en restaurantes de "comida rápida", (p. ej: hamburgueserías, pizzerías...)	1,2
	Zonas de público sentado en bares, cafeterías, restaurantes, etc.	1,5
	Salas de espera, salas de lectura en bibliotecas, zonas de uso público en museos, galerías de arte, ferias y exposiciones, etc.	2
	Vestíbulos generales, zonas de uso público en plantas de sótano, baja y entreplanta	2
	Vestíbulos, vestuarios, camerinos y otras dependencias similares y anejas a salas de espectáculos y de reunión	2
	Zonas de público en terminales de transporte	10
Zonas de servicio de bares, restaurantes, cafeterías, etc.	10	
Archivos, almacenes	40	

⁽¹⁾ Deben considerarse las posibles utilizaciones especiales y circunstanciales de determinadas zonas o *recintos*, cuando puedan suponer un aumento importante de la ocupación en comparación con la propia del *uso normal previsto*. En dichos casos se debe, o bien considerar dichos usos alternativos a efectos del diseño y cálculo de los elementos de evacuación, o bien dejar

constancia, tanto en la documentación del proyecto, como en el Libro del edificio, de que las ocupaciones y los usos previstos han sido únicamente los característicos de la actividad.

- (2) En los *aparcamientos robotizados* se considera que no existe ocupación. No obstante, dispondrán de los medios de escape en caso de emergencia para el personal de mantenimiento que en cada caso considere necesarios la autoridad de control.

3 Número de salidas y longitud de los recorridos de evacuación

- 1 En la tabla 3.1 se indica el número de salidas que debe haber en cada caso, como mínimo, así como la longitud de los *recorridos de evacuación* hasta ellas.

Tabla 3.1. Número de salidas de planta y longitud de los recorridos de evacuación ⁽¹⁾

Número de salidas existentes	Condiciones
Plantas o <i>recintos</i> que disponen de una única <i>salida de planta</i> o salida de <i>recinto</i> respectivamente	<p>No se admite en <i>uso Hospitalario</i>, en las plantas de hospitalización o de tratamiento intensivo, así como en salas o unidades para pacientes hospitalizados cuya superficie construida exceda de 90 m².</p> <p>La ocupación no excede de 100 personas, excepto en los casos que se indican a continuación:</p> <ul style="list-style-type: none"> - 500 personas en el conjunto del edificio, en el caso de <i>salida de un edificio</i> de viviendas; - 50 personas en zonas desde las que la evacuación hasta una <i>salida de planta</i> deba salvar una altura mayor que 2 m en sentido ascendente; - 50 alumnos en escuelas infantiles, o de enseñanza primaria o secundaria. <p>La longitud de los <i>recorridos de evacuación</i> hasta una <i>salida de planta</i> no excede de 25 m, excepto en los casos que se indican a continuación:</p> <ul style="list-style-type: none"> - 35 m en <i>uso Aparcamiento</i>; - 50 m si se trata de una planta, incluso de <i>uso Aparcamiento</i>, que tiene una salida directa al <i>espacio exterior seguro</i> y la ocupación no excede de 25 personas, o bien de un espacio al aire libre en el que el riesgo de incendio sea irrelevante, por ejemplo, una cubierta de edificio, una terraza, etc. <p>La <i>altura de evacuación</i> descendente de la planta considerada no excede de 28 m, excepto en <i>uso Residencial Público</i>, en cuyo caso es, como máximo, la segunda planta por encima de la de <i>salida de edificio</i> ⁽²⁾, o de 10 m cuando la evacuación sea ascendente.</p>
Plantas o <i>recintos</i> que disponen de más de una <i>salida de planta</i> o salida de <i>recinto</i> respectivamente ⁽³⁾	<p>La longitud de los <i>recorridos de evacuación</i> hasta alguna <i>salida de planta</i> no excede de 50 m, excepto en los casos que se indican a continuación:</p> <ul style="list-style-type: none"> - 35 m en zonas en las que se prevea la presencia de ocupantes que duermen, o en plantas de hospitalización o de tratamiento intensivo en <i>uso Hospitalario</i> y en plantas de escuela infantil o de enseñanza primaria. - 75 m en espacios al aire libre en los que el riesgo de declaración de un incendio sea irrelevante, por ejemplo, una cubierta de edificio, una terraza, etc. <p>La longitud de los <i>recorridos de evacuación</i> desde su origen hasta llegar a algún punto desde el cual existan al menos dos <i>recorridos alternativos</i> no excede de 15 m en plantas de hospitalización o de tratamiento intensivo en <i>uso Hospitalario</i> o de la longitud máxima admisible cuando se dispone de una sola salida, en el resto de los casos.</p> <p>Si la <i>altura de evacuación</i> descendente de la planta obliga a que exista más de una <i>salida de planta</i> o si más de 50 personas precisan salvar en sentido ascendente una <i>altura de evacuación</i> mayor que 2 m, al menos dos <i>salidas de planta</i> conducen a dos escaleras diferentes.</p>

⁽¹⁾ La longitud de los *recorridos de evacuación* que se indican se puede aumentar un 25% cuando se trate de *sectores de incendio* protegidos con una instalación automática de extinción.

⁽²⁾ Si el establecimiento no excede de 20 plazas de alojamiento y está dotado de un sistema de detección y alarma, puede aplicarse el límite general de 28 m de *altura de evacuación*.

⁽³⁾ La planta de *salida del edificio* debe contar con más de una *salida*:

- en el caso de edificios de *Uso Residencial Vivienda*, cuando la ocupación total del edificio exceda de 500 personas.

- en el resto de los usos, cuando le sea exigible considerando únicamente la ocupación de dicha planta, o bien cuando el edificio esté obligado a tener más de una escalera para la evacuación descendente o más de una para evacuación ascendente.

4 Dimensionado de los medios de evacuación

4.1 Criterios para la asignación de los ocupantes

- 1 Cuando en una zona, en un *recinto*, en una planta o en el edificio deba existir más de una salida, considerando también como tales los puntos de paso obligado, la distribución de los ocupantes entre ellas a efectos de cálculo debe hacerse suponiendo inutilizada una de ellas, bajo la hipótesis más desfavorable.
- 2 A efectos del cálculo de la capacidad de evacuación de las escaleras y de la distribución de los ocupantes entre ellas, cuando existan varias, no es preciso suponer inutilizada en su totalidad alguna de las *escaleras protegidas, de las especialmente protegidas* o de las compartimentadas como los sectores de incendio, existentes. En cambio, cuando deban existir varias escaleras y estas sean no protegidas y no compartimentadas, debe considerarse inutilizada en su totalidad alguna de ellas, bajo la hipótesis más desfavorable.
- 3 En la planta de desembarco de una escalera, el flujo de personas que la utiliza deberá añadirse a la *salida de planta* que les corresponda, a efectos de determinar la anchura de esta. Dicho flujo deberá estimarse, o bien en 160 A personas, siendo A la anchura, en metros, del desembarco de la escalera, o bien en el número de personas que utiliza la escalera en el conjunto de las plantas, cuando este número de personas sea menor que 160A.

4.2 Cálculo

- 1 El dimensionado de los elementos de evacuación debe realizarse conforme a lo que se indica en la tabla 4.1.

Tabla 4.1 Dimensionado de los elementos de la evacuación

Tipo de elemento	Dimensionado
Puertas y pasos	$A \geq P / 200$ ⁽¹⁾ $\geq 0,80$ m ⁽²⁾ La anchura de toda hoja de puerta no debe ser menor que 0,60 m, ni exceder de 1,23 m.
Pasillos y rampas	$A \geq P / 200 \geq 1,00$ m ⁽³⁾ ⁽⁴⁾ ⁽⁵⁾
Pasos entre filas de asientos fijos en salas para público tales como cines, teatros, auditorios, etc. ⁽⁶⁾	En filas con salida a pasillo únicamente por uno de sus extremos, $A \geq 30$ cm cuando tengan 7 asientos y 2,5 cm más por cada asiento adicional, hasta un máximo admisible de 12 asientos. En filas con salida a pasillo por sus dos extremos, $A \geq 30$ cm en filas de 14 asientos como máximo y 1,25 cm más por cada asiento adicional. Para 30 asientos o más: $A \geq 50$ cm. ⁽⁷⁾ Cada 25 filas, como máximo, se dispondrá un paso entre filas cuya anchura sea 1,20 m, como mínimo.
Escaleras no protegidas ⁽⁸⁾	
para evacuación descendente	$A \geq P / 160$ ⁽⁹⁾
para evacuación ascendente	$A \geq P / (160-10h)$ ⁽⁹⁾
<i>Escaleras protegidas</i>	$E \leq 3 S + 160 A_s$ ⁽⁹⁾
<i>Pasillos protegidos</i>	$P \leq 3 S + 200 A$ ⁽⁹⁾
En zonas al aire libre:	
Pasos, pasillos y rampas	$A \geq P / 600$ ⁽¹⁰⁾
Escaleras	$A \geq P / 480$ ⁽¹⁰⁾

- A = Anchura del elemento, [m]
 A_s = Anchura de la *escalera protegida* en su desembarco en la planta de *salida del edificio*, [m]
 h = *Altura de evacuación* ascendente, [m]
 P = Número total de personas cuyo paso está previsto por el punto cuya anchura se dimensiona.
 E = Suma de los ocupantes asignados a la escalera en la planta considerada más los de las plantas situadas por debajo o por encima de ella hasta la planta de salida del edificio, según se trate de una escalera para evacuación descendente o ascendente, respectivamente. Para dicha asignación solo será necesario aplicar la hipótesis de bloqueo de salidas de planta indicada en el punto 4.1 en una de las plantas, bajo la hipótesis más desfavorable;
 S = *Superficie útil* del recinto, o bien de la *escalera protegida* en el conjunto de las plantas de las que provienen las P personas, incluyendo la superficie de los tramos, de los rellanos y de las mesetas intermedias o bien del pasillo protegido.

- (1) La anchura de cálculo de una puerta de salida del recinto de una *escalera protegida* a planta de *salida del edificio* debe ser al menos igual al 80% de la anchura de cálculo de la escalera.
- (2) En *uso hospitalario* $A \geq 1,05$ m, incluso en puertas de habitación.
- (3) En *uso hospitalario* $A \geq 2,20$ m ($\geq 2,10$ m en el paso a través de puertas).
- (4) En establecimientos de *uso Comercial*, la anchura mínima de los pasillos situados en áreas de venta es la siguiente:
- a) Si la superficie construida del área de ventas en la planta considerada excede de 400 m²:
- si está previsto el uso de carros para transporte de productos:
 - entre baterías con más de 10 cajas de cobro y estanterías: $A \geq 4,00$ m.
 - en otros pasillos: $A \geq 1,80$ m.
 - si no está previsto el uso de carros para transporte de productos: $A \geq 1,40$ m.
- b) Si la superficie construida del área de ventas en la planta considerada no excede de 400 m²:
- si está previsto el uso de carros para transporte de productos:
 - entre baterías con más de 10 cajas de cobro y estanterías: $A \geq 3,00$ m.
 - en otros pasillos: $A \geq 1,40$ m.
 - si no está previsto el uso de carros para transporte de productos: $A \geq 1,20$ m.
- (5) La anchura mínima es 0,80 m en pasillos previstos para 10 personas, como máximo, y estas sean usuarios habituales.
- (6) Anchura determinada por las proyecciones verticales más próximas de dos filas consecutivas, incluidas las mesas, tableros u otros elementos auxiliares que puedan existir. Los asientos abatibles que se coloquen automáticamente en posición elevada pueden considerarse en dicha posición.
- (7) No se limita el número de asientos, pero queda condicionado por la longitud de los *recorridos de evacuación* hasta alguna salida del *recinto*.
- (8) Incluso pasillos escalonados de acceso a localidades en anfiteatros, graderíos y tribunas de *recintos* cerrados, tales como cines, teatros, auditorios, pabellones polideportivos etc.
- (9) La anchura mínima es la que se establece en DB SUA 1-4.2.2, tabla 4.1.
- (10) Cuando la evacuación de estas zonas conduzca a espacios interiores, los elementos de evacuación en dichos espacios se dimensionarán como elementos interiores, excepto cuando sean escaleras o pasillos protegidos que únicamente sirvan a la evacuación de las zonas al aire libre y conduzcan directamente a salidas de edificio, o bien cuando transcurran por un espacio con una seguridad equivalente a la de un *sector de riesgo mínimo* (p. ej. estadios deportivos) en cuyo caso se puede mantener el dimensionamiento aplicado en las zonas al aire libre.

Tabla 4.2. Capacidad de evacuación de las escaleras en función de su anchura

Anchura de la escalera en m	Escalera no protegida		Escalera protegida (evacuación descendente o ascendente) ⁽¹⁾					
	Evacuación ascendente ⁽²⁾	Evacuación descendente	Nº de plantas					
			2	4	6	8	10	cada planta más
1,00	132	160	224	288	352	416	480	+32
1,10	145	176	248	320	392	464	536	+36
1,20	158	192	274	356	438	520	602	+41
1,30	171	208	302	396	490	584	678	+47
1,40	184	224	328	432	536	640	744	+52
1,50	198	240	356	472	588	704	820	+58
1,60	211	256	384	512	640	768	896	+64
1,70	224	272	414	556	698	840	982	+71
1,80	237	288	442	596	750	904	1058	+77
1,90	250	304	472	640	808	976	1144	+84
2,00	264	320	504	688	872	1056	1240	+92
2,10	277	336	534	732	930	1128	1326	+99
2,20	290	352	566	780	994	1208	1422	+107

2,30	303	368	598	828	1058	1288	1518	+115
2,40	316	384	630	876	1122	1368	1614	+123

Número de ocupantes que pueden utilizar la escalera

- (1) La capacidad que se indica es válida para escaleras de doble tramo, cuya anchura sea constante en todas las plantas y cuyas dimensiones de rellanos y de mesetas intermedias sean las estrictamente necesarias en función de dicha anchura. Para otras configuraciones debe aplicarse la fórmula de la tabla 4.1, determinando para ello la superficie S de la escalera considerada.
- (2) Según se indica en la tabla 5.1, las escaleras no protegidas para una evacuación ascendente de más de 2,80 m no pueden servir a más de 100 personas.

5 Protección de las escaleras

- 1 En la tabla 5.1 se indican las condiciones de protección que deben cumplir las escaleras previstas para evacuación.

Tabla 5.1. Protección de las escaleras

Uso previsto ⁽¹⁾	Condiciones según tipo de protección de la escalera		
	No protegida	Protegida ⁽²⁾	Especialmente protegida
Escaleras para evacuación descendente			
<i>Residencial Vivienda</i>	$h \leq 14$ m	$h \leq 28$ m	
<i>Administrativo, Docente,</i>	$h \leq 14$ m	$h \leq 28$ m	
<i>Comercial, Pública Concu- rrencia</i>	$h \leq 10$ m	$h \leq 20$ m	
<i>Residencial Público</i>	Baja más una	$h \leq 28$ m ⁽³⁾	Se admite en todo caso
<i>Hospitalario</i>			
zonas de hospitalización o de tratamiento intensivo	No se admite	$h \leq 14$ m	
otras zonas	$h \leq 10$ m	$h \leq 20$ m	
<i>Aparcamiento</i>	No se admite	No se admite	
Escaleras para evacuación ascendente			
<i>Uso Aparcamiento</i>	No se admite	No se admite	
Otro uso:			
$h \leq 2,80$ m	Se admite en todo caso	Se admite en todo caso	Se admite en todo caso
$2,80 < h \leq 6,00$ m	$P \leq 100$ personas	Se admite en todo caso	
$h > 6,00$ m	No se admite	Se admite en todo caso	

- (1) Las escaleras para evacuación descendente y las escaleras para evacuación ascendente cumplirán en todas sus plantas respectivas las condiciones más restrictivas de las correspondientes a los usos de *los sectores de incendio* con los que comuniquen en dichas plantas. Cuando un *establecimiento* contenido en un edificio de *uso Residencial Vivienda* no precise constituir *sector de incendio* conforme al capítulo 1 de la Sección 1 de este DB, las condiciones exigibles a las escaleras comunes son las correspondientes a dicho uso.
- (2) Las escaleras que comuniquen *sectores de incendio* diferentes pero cuya *altura de evacuación* no exceda de la admitida para las escaleras no protegidas, no precisan cumplir las condiciones de las *escaleras protegidas*, sino únicamente estar compartimentadas de tal forma que a través de ellas se mantenga la compartimentación exigible entre *sectores de incendio*, siendo admisible la opción de incorporar el ámbito de la propia escalera a uno de los sectores a los que sirve.
- (3) Cuando se trate de un *establecimiento* con menos de 20 plazas de alojamiento se podrá optar por instalar un *sistema de detección y alarma* como medida alternativa a la exigencia de *escalera protegida*.

6 Puertas situadas en recorridos de evacuación

- 1 Las puertas previstas como *salida de planta o de edificio* y las previstas para la evacuación de más de 50 personas serán abatibles con eje de giro vertical y su sistema de cierre, o bien no actuará mientras haya actividad en las zonas a evacuar, o bien consistirá en un dispositivo de fácil y rápida apertura desde el lado del cual provenga dicha evacuación, sin tener que utilizar una llave y sin tener

que actuar sobre más de un mecanismo. Las anteriores condiciones no son aplicables cuando se trate de puertas automáticas.

- 2 Se considera que satisfacen el anterior requisito funcional los dispositivos de apertura mediante manilla o pulsador conforme a la norma UNE-EN 179:2009, cuando se trate de la evacuación de zonas ocupadas por personas que en su mayoría estén familiarizados con la puerta considerada, así como en caso contrario, cuando se trate de puertas con apertura en el sentido de la evacuación conforme al punto 3 siguiente, los de barra horizontal de empuje o de deslizamiento conforme a la norma UNE EN 1125:2009.
- 3 Abrirá en el sentido de la evacuación toda puerta de salida:
 - a) prevista para el paso de más de 200 personas en edificios de *uso Residencial Vivienda* o de 100 personas en los demás casos, o bien.
 - b) prevista para más de 50 ocupantes del *recinto* o espacio en el que esté situada.Para la determinación del número de personas que se indica en a) y b) se deberán tener en cuenta los criterios de asignación de los ocupantes establecidos en el apartado 4.1 de esta Sección.
- 4 Cuando existan puertas giratorias, deben disponerse puertas abatibles de apertura manual contiguas a ellas, excepto en el caso de que las giratorias sean automáticas y dispongan de un sistema que permita el abatimiento de sus hojas en el sentido de la evacuación, ante una emergencia o incluso en el caso de fallo de suministro eléctrico, mediante la aplicación manual de una fuerza no superior a 220 N. La anchura útil de este tipo de puertas y de las de giro automático después de su abatimiento, debe estar dimensionada para la evacuación total prevista.
- 5 Las puertas peatonales automáticas dispondrán de un sistema que en caso de fallo en el suministro eléctrico o en caso de señal de emergencia, cumplirá las siguientes condiciones, excepto en posición de cerrado seguro:
 - a) Que, cuando se trate de una puerta corredera o plegable, abra y mantenga la puerta abierta o bien permita su apertura abatible en el sentido de la evacuación mediante simple empuje con una fuerza total que no exceda de 220 N. La opción de apertura abatible no se admite cuando la puerta esté situada en un *itinerario accesible* según DB SUA.
 - b) Que, cuando se trate de una puerta abatible o giro-batiente (oscilo-batiente), abra y mantenga la puerta abierta o bien permita su abatimiento en el sentido de la evacuación mediante simple empuje con una fuerza total que no exceda de 150 N. Cuando la puerta esté situada en un *itinerario accesible* según DB SUA, dicha fuerza no excederá de 25 N, en general, y de 65 N cuando sea resistente al fuego.

La fuerza de apertura abatible se considera aplicada de forma estática en el borde de la hoja, perpendicularmente a la misma y a una altura de 1000 ± 10 mm,

Las puertas peatonales automáticas se someterán obligatoriamente a las condiciones de mantenimiento conforme a la norma UNE-EN 12635:2002+A1:2009.

7 Señalización de los medios de evacuación

- 1 Se utilizarán las señales de evacuación definidas en la norma UNE 23034:1988, conforme a los siguientes criterios:
 - a) Las salidas de *recinto*, planta o edificio tendrán una señal con el rótulo "SALIDA", excepto en edificios de *uso Residencial Vivienda* y, en otros usos, cuando se trate de salidas de *recintos* cuya superficie no exceda de 50 m², sean fácilmente visibles desde todo punto de dichos *recintos* y los ocupantes estén familiarizados con el edificio.
 - b) La señal con el rótulo "Salida de emergencia" debe utilizarse en toda salida prevista para uso exclusivo en caso de emergencia.
 - c) Deben disponerse señales indicativas de dirección de los recorridos, visibles desde todo *origen de evacuación* desde el que no se perciban directamente las salidas o sus señales indicativas y, en particular, frente a toda salida de un *recinto* con ocupación mayor que 100 personas que acceda lateralmente a un pasillo.
 - d) En los puntos de los *recorridos de evacuación* en los que existan alternativas que puedan inducir a error, también se dispondrán las señales antes citadas, de forma que quede claramente indicada la alternativa correcta. Tal es el caso de determinados cruces o bifurcaciones de pasillos,

así como de aquellas escaleras que, en la planta de salida del edificio, continúen su trazado hacia plantas más bajas, etc.

- e) En dichos recorridos, junto a las puertas que no sean salida y que puedan inducir a error en la evacuación debe disponerse la señal con el rótulo “Sin salida” en lugar fácilmente visible pero en ningún caso sobre las hojas de las puertas.
 - f) Las señales se dispondrán de forma coherente con la asignación de ocupantes que se pretenda hacer a cada salida, conforme a lo establecido en el capítulo 4 de esta Sección.
 - g) Los *itinerarios accesibles* (ver definición en el Anejo A del DB SUA) para personas con discapacidad que conduzcan a una *zona de refugio*, a un *sector de incendio* alternativo previsto para la evacuación de personas con discapacidad, o a una salida del edificio accesible se señalarán mediante las señales establecidas en los párrafos anteriores a), b), c) y d) acompañadas del SIA (Símbolo Internacional de Accesibilidad para la movilidad). Cuando dichos *itinerarios accesibles* conduzcan a una *zona de refugio* o a un *sector de incendio* alternativo previsto para la evacuación de personas con discapacidad, irán además acompañadas del rótulo “ZONA DE REFUGIO”.
 - h) La superficie de las *zonas de refugio* se señalará mediante diferente color en el pavimento y el rótulo “ZONA DE REFUGIO” acompañado del SIA colocado en una pared adyacente a la zona.
- 2 Las señales deben ser visibles incluso en caso de fallo en el suministro al alumbrado normal. Cuando sean fotoluminiscentes deben cumplir lo establecido en las normas UNE 23035-1:2003, UNE 23035-2:2003 y UNE 23035-4:2003 y su mantenimiento se realizará conforme a lo establecido en la norma UNE 23035-3:2003.

8 Control del humo de incendio

- 1 En los casos que se indican a continuación se debe instalar un sistema de control del humo de incendio capaz de garantizar dicho control durante la evacuación de los ocupantes, de forma que ésta se pueda llevar a cabo en condiciones de seguridad:
 - a) Zonas de *uso Aparcamiento* que no tengan la consideración de *aparcamiento abierto*;
 - b) *Establecimientos de uso Comercial o Pública Concurrencia* cuya ocupación exceda de 1000 personas;
 - c) *Atrios*, cuando su ocupación en el conjunto de las zonas y plantas que constituyan un mismo *sector de incendio*, exceda de 500 personas, o bien cuando esté previsto para ser utilizado para la evacuación de más de 500 personas.
- 2 El diseño, cálculo, instalación y mantenimiento del sistema pueden realizarse de acuerdo con las normas UNE 23584:2008, UNE 23585:2004 (de la cual no debe tomarse en consideración la exclusión de los sistemas de evacuación mecánica o forzada que se expresa en el último párrafo de su apartado “0.3 Aplicaciones”) y UNE-EN 12101-6:2006.

En zonas de *uso Aparcamiento* se consideran válidos los sistemas de ventilación conforme a lo establecido en el DB HS-3, los cuales, cuando sean mecánicos, cumplirán las siguientes condiciones adicionales a las allí establecidas:

- a) El sistema debe ser capaz de extraer un caudal de aire de 150 l/plaza-s con una aportación máxima de 120 l/plaza-s y debe activarse automáticamente en caso de incendio mediante una instalación de detección. En plantas cuya altura exceda de 4 m deben cerrarse mediante compuertas automáticas E₃₀₀ 60 las aberturas de extracción de aire más cercanas al suelo, cuando el sistema disponga de ellas.
- b) Los ventiladores, incluidos los de impulsión para vencer pérdidas de carga y/o regular el flujo, deben tener una clasificación F₃₀₀ 60.
- c) Los conductos que transcurran por un único *sector de incendio* deben tener una clasificación E₃₀₀ 60. Los que atraviesen elementos separadores de *sectores de incendio* deben tener una clasificación EI 60.

9 Evacuación de personas con discapacidad en caso de incendio

- 1 En los edificios de *uso Residencial Vivienda* con *altura de evacuación* superior a 28 m, de *uso Residencial Público, Administrativo o Docente* con *altura de evacuación* superior a 14 m, de *uso Comer-*

cial o Pública Concurrencia con altura de evacuación superior a 10 m o en plantas de uso Aparcamiento cuya superficie exceda de 1.500 m², toda planta que no sea *zona de ocupación nula* y que no disponga de alguna salida del edificio accesible dispondrá de posibilidad de paso a un *sector de incendio* alternativo mediante una *salida de planta* accesible o bien de una *zona de refugio* apta para el número de plazas que se indica a continuación:

- una para usuario de silla de ruedas por cada 100 ocupantes o fracción, conforme a SI3-2;
- excepto en *uso Residencial Vivienda*, una para persona con otro tipo de movilidad reducida por cada 33 ocupantes o fracción, conforme a SI3-2.

En terminales de transporte podrán utilizarse bases estadísticas propias para estimar el número de plazas reservadas a personas con discapacidad.

- 2 Toda planta que disponga de *zonas de refugio* o de una *salida de planta* accesible de paso a un sector alternativo contará con algún *itinerario accesible* entre todo *origen de evacuación* situado en una zona accesible y aquéllas.
- 3 Toda planta de salida del edificio dispondrá de algún *itinerario accesible* desde todo *origen de evacuación* situado en una zona accesible hasta alguna salida del edificio accesible.
- 4 En plantas de salida del edificio podrán habilitarse salidas de emergencia accesibles para personas con discapacidad diferentes de los accesos principales del edificio.

Sección SI 4

Instalaciones de protección contra incendios

1 Dotación de instalaciones de protección contra incendios

- 1 Los edificios deben disponer de los equipos e instalaciones de protección contra incendios que se indican en la tabla 1.1. El diseño, la ejecución, la puesta en funcionamiento y el *mantenimiento* de dichas instalaciones, así como sus materiales, componentes y equipos, deben cumplir lo establecido en el “Reglamento de Instalaciones de Protección contra Incendios”, en sus disposiciones complementarias y en cualquier otra reglamentación específica que le sea de aplicación. La puesta en funcionamiento de las instalaciones requiere la presentación, ante el órgano competente de la Comunidad Autónoma, del certificado de la empresa instaladora al que se refiere el artículo 18 del citado reglamento.

Los locales de riesgo especial, así como aquellas zonas cuyo *uso previsto* sea diferente y subsidiario del principal del edificio o del *establecimiento* en el que estén integradas y que, conforme a la tabla 1.1 del Capítulo 1 de la Sección 1 de este DB, deban constituir un *sector de incendio* diferente, deben disponer de la dotación de instalaciones que se indica para cada local de riesgo especial, así como para cada zona, en función de su *uso previsto*, pero en ningún caso será inferior a la exigida con carácter general para el uso principal del edificio o del *establecimiento*.

Tabla 1.1. Dotación de instalaciones de protección contra incendios

Uso previsto del edificio o establecimiento	Condiciones
Instalación	
En general	
Extintores portátiles	Uno de eficacia 21A -113B: <ul style="list-style-type: none"> - A 15 m de recorrido en cada planta, como máximo, desde todo <i>origen de evacuación</i>. - En las zonas de riesgo especial conforme al capítulo 2 de la Sección 1⁽¹⁾ de este DB.
Bocas de incendio equipadas	En zonas de riesgo especial alto, conforme al capítulo 2 de la Sección SI1, en las que el riesgo se deba principalmente a materias combustibles sólidas ⁽²⁾
Ascensor de emergencia	En las plantas cuya <i>altura de evacuación</i> exceda de 28 m
Hidrantes exteriores	Si la <i>altura de evacuación</i> descendente excede de 28 m o si la ascendente excede de 6 m, así como en <i>establecimientos</i> de densidad de ocupación mayor que 1 persona cada 5 m ² y cuya superficie construida está comprendida entre 2.000 y 10.000 m ² . Al menos un hidrante hasta 10.000 m ² de superficie construida y uno más por cada 10.000 m ² adicionales o fracción. ⁽³⁾
Instalación automática de extinción	Salvo otra indicación en relación con el uso, en todo edificio cuya <i>altura de evacuación</i> exceda de 80 m. En cocinas en las que la potencia instalada exceda de 20 kW en <i>uso Hospitalario</i> o <i>Residencial Público</i> o de 50 kW en cualquier otro uso ⁽⁴⁾ En centros de transformación cuyos aparatos tengan aislamiento dieléctrico con punto de inflamación menor que 300 °C y potencia instalada mayor que 1 000 kVA en cada aparato o mayor que 4 000 kVA en el conjunto de los aparatos. Si el centro está integrado en un edificio de <i>uso Pública Concurrencia</i> y tiene acceso desde el interior del edificio, dichas potencias son 630 kVA y 2 520 kVA respectivamente.

Residencial Vivienda

Columna seca ⁽⁵⁾	Si la <i>altura de evacuación</i> excede de 24 m.
Sistema de detección y de alarma de incendio	Si la <i>altura de evacuación</i> excede de 50 m. ⁽⁶⁾
Hidrantes exteriores	Uno si la superficie total construida esté comprendida entre 5.000 y 10.000 m ² . Uno más por cada 10.000 m ² adicionales o fracción. ⁽³⁾
Administrativo	
Bocas de incendio equipadas	Si la superficie construida excede de 2.000 m ² . ⁽⁷⁾
Columna seca ⁽⁵⁾	Si la <i>altura de evacuación</i> excede de 24 m.
Sistema de alarma ⁽⁶⁾	Si la superficie construida excede de 1.000 m ² .
Sistema de detección de incendio	Si la superficie construida excede de 2.000 m ² , detectores en zonas de riesgo alto conforme al capítulo 2 de la Sección 1 de este DB. Si excede de 5.000 m ² , en todo el edificio.
Hidrantes exteriores	Uno si la superficie total construida está comprendida entre 5.000 y 10.000 m ² . Uno más por cada 10.000 m ² adicionales o fracción. ⁽³⁾
Residencial Público	
Bocas de incendio equipadas	Si la superficie construida excede de 1.000 m ² o el <i>establecimiento</i> está previsto para dar alojamiento a más de 50 personas. ⁽⁷⁾
Columna seca ⁽⁵⁾	Si la <i>altura de evacuación</i> excede de 24 m.
Sistema de detección y de alarma de incendio ⁽⁶⁾	Si la superficie construida excede de 500 m ² . ⁽⁸⁾
Instalación automática de extinción	Si la altura de evacuación excede de 28 m o la superficie construida del <i>establecimiento</i> excede de 5 000 m ² .
Hidrantes exteriores	Uno si la superficie total construida está comprendida entre 2.000 y 10.000 m ² . Uno más por cada 10 000 m ² adicionales o fracción. ⁽³⁾
Hospitalario	
Extintores portátiles	En las zonas de riesgo especial alto, conforme al capítulo 2 de la Sección 1 de este DB, cuya superficie construida exceda de 500 m ² , un extintor móvil de 25 kg de polvo o de CO ₂ por cada 2.500 m ² de superficie o fracción.
Columna seca ⁽⁵⁾	Si la <i>altura de evacuación</i> excede de 15 m.
Bocas de incendio equipadas	En todo caso. ⁽⁷⁾
Sistema de detección y de alarma de incendio ⁽⁶⁾	En todo caso. El sistema dispondrá de detectores y de pulsadores manuales y debe permitir la transmisión de alarmas locales, de alarma general y de instrucciones verbales. Si el edificio dispone de más de 100 camas debe contar con comunicación telefónica directa con el servicio de bomberos.
<i>Ascensor de emergencia</i>	En las zonas de hospitalización y de tratamiento intensivo cuya <i>altura de evacuación</i> es mayor que 15 m.
Hidrantes exteriores	Uno si la superficie total construida está comprendida entre 2.000 y 10.000 m ² . Uno más por cada 10.000 m ² adicionales o fracción. ⁽³⁾
Docente	
Bocas de incendio equipadas	Si la superficie construida excede de 2.000 m ² . ⁽⁷⁾
Columna seca ⁽⁵⁾	Si la <i>altura de evacuación</i> excede de 24 m.
Sistema de alarma ⁽⁶⁾	Si la superficie construida excede de 1.000 m ² .
Sistema de detección de incendio	Si la superficie construida excede de 2.000 m ² , detectores en zonas de riesgo alto conforme al capítulo 2 de la Sección 1 de este DB. Si excede de 5.000 m ² , en todo el edificio.
Hidrantes exteriores	Uno si la superficie total construida está comprendida entre 5.000 y 10.000 m ² . Uno más por cada 10.000 m ² adicionales o fracción. ⁽³⁾
Comercial	
Extintores portátiles	En toda agrupación de <i>locales de riesgo especial</i> medio y alto cuya superficie construida total excede de 1.000 m ² , extintores móviles de 50 kg de polvo, distribuidos a razón de un extintor por cada 1 000 m ² de superficie que supere dicho límite o fracción.
Bocas de incendio equipadas	Si la superficie construida excede de 500 m ² . ⁽⁷⁾

Columna seca ⁽⁵⁾	Si la <i>altura de evacuación</i> excede de 24 m.
Sistema de alarma ⁽⁶⁾	Si la superficie construida excede de 1.000 m ² .
Sistema de detección de incendio ⁽⁹⁾	Si la superficie construida excede de 2.000 m ² . ⁽⁸⁾
Instalación automática de extinción	Si la superficie total construida del área pública de ventas excede de 1.500 m ² y en ella la <i>densidad de carga de fuego</i> ponderada y corregida aportada por los productos comercializados es mayor que 500 MJ/m ² , contará con la instalación, tanto el área pública de ventas, como los locales y zonas de riesgo especial medio y alto conforme al capítulo 2 de la Sección 1 de este DB.
Hidrantes exteriores	Uno si la superficie total construida está comprendida entre 1 000 y 10 000 m ² . Uno más por cada 10 000 m ² adicionales o fracción. ⁽³⁾

Pública concurrencia

Bocas de incendio equipadas	Si la superficie construida excede de 500 m ² . ⁽⁷⁾
Columna seca ⁽⁵⁾	Si la <i>altura de evacuación</i> excede de 24 m.
Sistema de alarma ⁽⁶⁾	Si la ocupación excede de 500 personas. El sistema debe ser apto para emitir mensajes por megafonía.
Sistema de detección de incendio	Si la superficie construida excede de 1000 m ² . ⁽⁸⁾
Hidrantes exteriores	En cines, teatros, auditorios y discotecas con superficie construida comprendida entre 500 y 10.000 m ² y en recintos deportivos con superficie construida comprendida entre 5.000 y 10.000 m ² . ⁽³⁾

Aparcamiento

Bocas de incendio equipadas	Si la superficie construida excede de 500 m ² . ⁽⁷⁾ Se excluyen los <i>aparcamientos robotizados</i> .
Columna seca ⁽⁵⁾	Si existen más de tres plantas bajo rasante o más de cuatro sobre rasante, con tomas en todas sus plantas.
Sistema de detección de incendio	En aparcamientos convencionales cuya superficie construida exceda de 500 m ² . ⁽⁸⁾ Los <i>aparcamientos robotizados</i> dispondrán de pulsadores de alarma en todo caso.
Hidrantes exteriores	Uno si la superficie construida está comprendida entre 1.000 y 10.000 m ² y uno más cada 10.000 m ² más o fracción. ⁽³⁾
Instalación automática de extinción	En todo <i>aparcamiento robotizado</i> .

⁽¹⁾ Un extintor en el exterior del local o de la zona y próximo a la puerta de acceso, el cual podrá servir simultáneamente a varios locales o zonas. En el interior del local o de la zona se instalarán además los extintores necesarios para que el recorrido real hasta alguno de ellos, incluido el situado en el exterior, no sea mayor que 15 m en locales y zonas de riesgo especial medio o bajo, o que 10 m en locales o zonas de riesgo especial alto.

⁽²⁾ Los equipos serán de tipo 45 mm, excepto en edificios de *uso Residencial Vivienda*, en lo que serán de tipo 25 mm.

⁽³⁾ Para el cómputo de la dotación que se establece se pueden considerar los hidrantes que se encuentran en la vía pública a menos de 100 de la fachada accesible del edificio. Los hidrantes que se instalen pueden estar conectados a la red pública de suministro de agua.

⁽⁴⁾ Para la determinación de la potencia instalada sólo se considerarán los aparatos directamente destinados a la preparación de alimentos y susceptibles de provocar ignición. Las freidoras y las sartenes basculantes se computarán a razón de 1 kW por cada litro de capacidad, independientemente de la potencia que tengan. La protección aportada por la instalación automática cubrirá los aparatos antes citados y la eficacia del sistema debe quedar asegurada teniendo en cuenta la actuación del sistema de extracción de humos.

⁽⁵⁾ Los municipios pueden sustituir esta condición por la de una instalación de bocas de incendio equipadas cuando, por el emplazamiento de un edificio o por el nivel de dotación de los servicios públicos de extinción existentes, no quede garantizada la utilidad de la instalación de columna seca.

⁽⁶⁾ El sistema de alarma transmitirá señales visuales además de acústicas. Las señales visuales serán perceptibles incluso en el interior de *viviendas accesibles para personas con discapacidad auditiva* (ver definición en el Anejo SUA A del DB SUA).

⁽⁷⁾ Los equipos serán de tipo 25 mm.

⁽⁸⁾ El sistema dispondrá al menos de detectores de incendio.

⁽⁹⁾ La condición de disponer detectores automáticos térmicos puede sustituirse por una instalación automática de extinción no exigida.

2 Señalización de las instalaciones manuales de protección contra incendios

- 1 Los medios de protección contra incendios de utilización manual (extintores, bocas de incendio, hidrantes exteriores, pulsadores manuales de alarma y dispositivos de disparo de sistemas de extinción) se deben señalizar mediante señales definidas en la norma UNE 23033-1 cuyo tamaño sea:
 - a) 210 x 210 mm cuando la distancia de observación de la señal no exceda de 10 m;
 - b) 420 x 420 mm cuando la distancia de observación esté comprendida entre 10 y 20 m;
 - c) 594 x 594 mm cuando la distancia de observación esté comprendida entre 20 y 30 m.
- 2 Las señales deben ser visibles incluso en caso de fallo en el suministro al alumbrado normal. Cuando sean fotoluminiscentes, deben cumplir lo establecido en las normas UNE 23035-1:2003, UNE 23035-2:2003 y UNE 23035-4:2003 y su mantenimiento se realizará conforme a lo establecido en la norma UNE 23035-3:2003.

Sección SI 5

Intervención de los bomberos

1 Condiciones de aproximación y entorno ⁽¹⁾

1.1 Aproximación a los edificios

- 1 Los viales de aproximación de los vehículos de los bomberos a los espacios de maniobra a los que se refiere el apartado 1.2, deben cumplir las condiciones siguientes:
 - a) anchura mínima libre 3,5 m;
 - b) altura mínima libre o gálibo 4,5 m;
 - c) capacidad portante del vial 20 kN/m².
- 2 En los tramos curvos, el carril de rodadura debe quedar delimitado por la traza de una corona circular cuyos radios mínimos deben ser 5,30 m y 12,50 m, con una anchura libre para circulación de 7,20 m.

1.2 Entorno de los edificios

- 1 Los edificios con una *altura de evacuación* descendente mayor que 9 m deben disponer de un espacio de maniobra para los bomberos que cumpla las siguientes condiciones a lo largo de las fachadas en las que estén situados los accesos, o bien al interior del edificio, o bien al espacio abierto interior en el que se encuentren aquellos:
 - a) anchura mínima libre 5 m;
 - b) altura libre la del edificio
 - c) separación máxima del vehículo de bomberos a la fachada del edificio
 - edificios de hasta 15 m de *altura de evacuación* 23 m
 - edificios de más de 15 m y hasta 20 m de *altura de evacuación* 18 m
 - edificios de más de 20 m de *altura de evacuación* 10 m;
 - d) distancia máxima hasta los accesos al edificio necesarios para poder llegar hasta todas sus zonas 30 m;
 - e) pendiente máxima 10%;
 - f) resistencia al punzonamiento del suelo 100 kN sobre 20 cm ϕ .
- 2 La condición referida al punzonamiento debe cumplirse en las tapas de registro de las canalizaciones de servicios públicos situadas en ese espacio, cuando sus dimensiones fueran mayores que 0,15m x 0,15m, debiendo ceñirse a las especificaciones de la norma UNE-EN 124:1995.
- 3 El espacio de maniobra debe mantenerse libre de mobiliario urbano, arbolado, jardines, mojones u otros obstáculos. De igual forma, donde se prevea el acceso a una fachada con escaleras o plataformas hidráulicas, se evitarán elementos tales como cables eléctricos aéreos o ramas de árboles que puedan interferir con las escaleras, etc.
- 4 En el caso de que el edificio esté equipado con columna seca debe haber acceso para un equipo de bombeo a menos de 18 m de cada punto de conexión a ella. El punto de conexión será visible desde el camión de bombeo.
- 5 En las vías de acceso sin salida de más de 20 m de largo se dispondrá de un espacio suficiente para la maniobra de los vehículos del servicio de extinción de incendios.

⁽¹⁾ Ver último párrafo del apartado II Ámbito de aplicación de la Introducción de este DB.

- 6 En zonas edificadas limítrofes o interiores a áreas forestales, deben cumplirse las condiciones siguientes:
 - a) Debe haber una franja de 25 m de anchura separando la zona edificada de la forestal, libre de arbustos o vegetación que pueda propagar un incendio del área forestal así como un camino perimetral de 5 m, que podrá estar incluido en la citada franja;
 - b) La zona edificada o urbanizada debe disponer preferentemente de dos vías de acceso alternativas, cada una de las cuales debe cumplir las condiciones expuestas en el apartado 1.1;
 - c) Cuando no se pueda disponer de las dos vías alternativas indicadas en el párrafo anterior, el acceso único debe finalizar en un fondo de saco de forma circular de 12,50 m de radio, en el que se cumplan las condiciones expresadas en el primer párrafo de este apartado.

2 Accesibilidad por fachada

- 1 Las fachadas a las que se hace referencia en el apartado 1.2 deben disponer de huecos que permitan el acceso desde el exterior al personal del servicio de extinción de incendios. Dichos huecos deben cumplir las condiciones siguientes:
 - a) Facilitar el acceso a cada una de las plantas del edificio, de forma que la altura del alféizar respecto del nivel de la planta a la que accede no sea mayor que 1,20 m;
 - b) Sus dimensiones horizontal y vertical deben ser, al menos, 0,80 m y 1,20 m respectivamente. La distancia máxima entre los ejes verticales de dos huecos consecutivos no debe exceder de 25 m, medida sobre la fachada;
 - c) No se deben instalar en fachada elementos que impidan o dificulten la accesibilidad al interior del edificio a través de dichos huecos, a excepción de los elementos de seguridad situados en los huecos de las plantas cuya *altura de evacuación* no exceda de 9 m.
- 2 Los *aparcamientos robotizados* dispondrán, en cada sector de incendios en que estén compartimentados, de una vía compartimentada con elementos EI 120 y puertas EI₂ 60-C5 que permita el acceso de los bomberos hasta cada nivel existente, así como de un sistema mecánico de extracción de humo capaz realizar 3 renovaciones/hora.

Sección SI 6

Resistencia al fuego de la estructura

1 Generalidades

- 1 La elevación de la temperatura que se produce como consecuencia de un incendio en un edificio afecta a su estructura de dos formas diferentes. Por un lado, los materiales ven afectadas sus propiedades, modificándose de forma importante su capacidad mecánica. Por otro, aparecen acciones indirectas como consecuencia de las deformaciones de los elementos, que generalmente dan lugar a tensiones que se suman a las debidas a otras acciones.
- 2 En este Documento Básico se indican únicamente métodos simplificados de cálculo suficientemente aproximados para la mayoría de las situaciones habituales (véase anejos B a F). Estos métodos sólo recogen el estudio de la *resistencia al fuego* de los elementos estructurales individuales ante la *curva normalizada tiempo temperatura*.
- 3 Pueden adoptarse otros modelos de incendio para representar la evolución de la temperatura durante el incendio, tales como las denominadas *curvas paramétricas* o, para efectos locales los modelos de incendio de una o dos zonas o de *fuegos localizados* o métodos basados en dinámica de fluidos (CFD, según siglas inglesas) tales como los que se contemplan en la norma UNE-EN 1991-1-2:2004. En dicha norma se recogen, asimismo, también otras *curvas nominales* para fuego exterior o para incendios producidos por combustibles de gran poder calorífico, como hidrocarburos, y métodos para el estudio de los elementos externos situados fuera de la envolvente del *sector de incendio* y a los que el fuego afecta a través de las aberturas en fachada.
- 4 En las normas UNE-EN 1992-1-2:1996, UNE-EN 1993-1-2:1996, UNE-EN 1994-1-2:1996, UNE-EN 1995-1-2:1996, se incluyen modelos de resistencia para los materiales.
- 5 Los modelos de incendio citados en el párrafo 3 son adecuados para el estudio de edificios singulares o para el tratamiento global de la estructura o parte de ella, así como cuando se requiera un estudio más ajustado a la situación de incendio real.
- 6 En cualquier caso, también es válido evaluar el comportamiento de una estructura, de parte de ella o de un elemento estructural mediante la realización de los ensayos que establece el Real Decreto 312/2005 de 18 de marzo.
- 7 Si se utilizan los métodos simplificados indicados en este Documento Básico no es necesario tener en cuenta las acciones indirectas derivadas del incendio.

2 Resistencia al fuego de la estructura

- 1 Se admite que un elemento tiene suficiente *resistencia al fuego* si, durante la duración del incendio, el valor de cálculo del efecto de las acciones, en todo instante t , no supera el valor de la resistencia de dicho elemento. En general, basta con hacer la comprobación en el instante de mayor temperatura que, con el modelo de *curva normalizada tiempo-temperatura*, se produce al final del mismo.
- 2 En el caso de *sectores de riesgo mínimo* y en aquellos *sectores de incendio* en los que, por su tamaño y por la distribución de la *carga de fuego*, no sea previsible la existencia de *fuegos totalmente desarrollados*, la comprobación de la *resistencia al fuego* puede hacerse elemento a elemento mediante el estudio por medio de *fuegos localizados*, según se indica en el Eurocódigo 1 (UNE-EN 1991-1-2: 2004) situando sucesivamente la *carga de fuego* en la posición previsible más desfavorable.
- 3 En este Documento Básico no se considera la capacidad portante de la estructura tras el incendio.

3 Elementos estructurales principales

- 1 Se considera que la *resistencia al fuego* de un elemento estructural principal del edificio (incluidos forjados, vigas y soportes), es suficiente si:
 - a) alcanza la clase indicada en la tabla 3.1 o 3.2 que representa el tiempo en minutos de resistencia ante la acción representada por la *curva normalizada tiempo temperatura*, o
 - b) soporta dicha acción durante el *tiempo equivalente de exposición al fuego* indicado en el anejo B.

Tabla 3.1 Resistencia al fuego suficiente de los elementos estructurales

Uso del <i>sector de incendio</i> considerado ⁽¹⁾	Plantas de sótano	Plantas sobre rasante altura de evacuación del edificio		
		≤15 m	≤28 m	>28 m
Vivienda unifamiliar ⁽²⁾	R 30	R 30	-	-
Residencial Vivienda, Residencial Público, Docente, Administrativo	R 120	R 60	R 90	R 120
Comercial, Pública Concurrencia, Hospitalario	R 120 ⁽³⁾	R 90	R 120	R 180
Aparcamiento (edificio de uso exclusivo o situado sobre otro uso)		R 90		
Aparcamiento (situado bajo un uso distinto)		R 120 ⁽⁴⁾		

⁽¹⁾ La *resistencia al fuego* suficiente R de los elementos estructurales de un suelo que separa *sectores de incendio* es función del uso del sector inferior. Los elementos estructurales de suelos que no delimitan un *sector de incendios*, sino que están contenidos en él, deben tener al menos la *resistencia al fuego* suficiente R que se exija para el uso de dicho sector

⁽²⁾ En viviendas unifamiliares agrupadas o adosadas, los elementos que formen parte de la estructura común tendrán la *resistencia al fuego* exigible a edificios de uso *Residencial Vivienda*.

⁽³⁾ R 180 si la *altura de evacuación* del edificio excede de 28 m.

⁽⁴⁾ R 180 cuando se trate de *aparcamientos robotizados*.

Tabla 3.2 Resistencia al fuego suficiente de los elementos estructurales de zonas de riesgo especial integradas en los edificios ⁽¹⁾

Riesgo especial bajo	R 90
Riesgo especial medio	R 120
Riesgo especial alto	R 180

⁽¹⁾ No será inferior al de la estructura portante de la planta del edificio excepto cuando la zona se encuentre bajo una cubierta no prevista para evacuación y cuyo fallo no suponga riesgo para la estabilidad de otras plantas ni para la compartimentación contra incendios, en cuyo caso puede ser R 30.

La *resistencia al fuego* suficiente R de los elementos estructurales de un suelo de una zona de riesgo especial es función del uso del espacio existente bajo dicho suelo.

- 2 La estructura principal de las cubiertas ligeras no previstas para ser utilizadas en la evacuación de los ocupantes y cuya altura respecto de la rasante exterior no exceda de 28 m, así como los elementos que únicamente sustenten dichas cubiertas, podrán ser R 30 cuando su fallo no pueda ocasionar daños graves a los edificios o *establecimientos* próximos, ni comprometer la estabilidad de otras plantas inferiores o la compartimentación de los *sectores de incendio*. A tales efectos, puede entenderse como ligera aquella cubierta cuya carga permanente debida únicamente a su cerramiento no exceda de 1 kN/m².
- 3 Los elementos estructurales de una *escalera protegida* o de un *pasillo protegido* que estén contenidos en el recinto de éstos, serán como mínimo R-30. Cuando se trate de *escaleras especialmente protegidas* no se exige *resistencia al fuego* a los elementos estructurales.

4 Elementos estructurales secundarios

- 1 Los elementos estructurales cuyo colapso ante la acción directa del incendio no pueda ocasionar daños a los ocupantes, ni comprometer la estabilidad global de la estructura, la evacuación o la compartimentación en *sectores de incendio* del edificio, como puede ser el caso de pequeñas entreplantas o de suelos o escaleras de construcción ligera, etc., no precisan cumplir ninguna exigencia de *resistencia al fuego*.

No obstante, todo suelo que, teniendo en cuenta lo anterior, deba garantizar la resistencia al fuego R que se establece en la tabla 3.1 del apartado anterior, debe ser accesible al menos por una escalera que garantice esa misma resistencia o que sea protegida.

- 2 Las estructuras sustentantes de cerramientos formados por elementos textiles, tales como carpas, serán R 30, excepto cuando, además de ser clase M2 conforme a UNE 23727:1990 según se establece en el Capítulo 4 de la Sección 1 de este DB, el certificado de ensayo acredite la perforación del elemento, en cuyo caso no precisan cumplir ninguna exigencia de *resistencia al fuego*.

5 Determinación de los efectos de las acciones durante el incendio

- 1 Deben ser consideradas las mismas acciones permanentes y variables que en el cálculo en situación persistente, si es probable que actúen en caso de incendio.
- 2 Los efectos de las acciones durante la exposición al incendio deben obtenerse del Documento Básico DB-SE.
- 3 Los valores de las distintas acciones y coeficientes deben ser obtenidos según se indica en el Documento Básico DB-SE, apartado 4.2.2.
- 4 Si se emplean los métodos indicados en este Documento Básico para el cálculo de la *resistencia al fuego* estructural puede tomarse como efecto de la acción de incendio únicamente el derivado del efecto de la temperatura en la resistencia del elemento estructural.
- 5 Como simplificación para el cálculo se puede estimar el efecto de las acciones de cálculo en situación de incendio a partir del efecto de las acciones de cálculo a temperatura normal, como:

$$E_{fi,d} = \eta_{fi} E_d \quad (5.2)$$

siendo:

E_d efecto de las acciones de cálculo en situación persistente (temperatura normal);
 η_{fi} factor de reducción.

donde el factor η_{fi} se puede obtener como:

$$\eta_{fi} = \frac{G_K + \psi_{1,1} Q_{K,1}}{\gamma_G G_K + \gamma_{Q,1} Q_{K,1}} \quad (5.3)$$

donde el subíndice 1 es la acción variable dominante considerada en la situación persistente.

6 Determinación de la *resistencia al fuego*

- 1 La *resistencia al fuego* de un elemento puede establecerse de alguna de las formas siguientes:
 - a) comprobando las dimensiones de su sección transversal con lo indicado en las distintas tablas según el material dadas en los anejos C a F, para las distintas *resistencias al fuego*;
 - b) obteniendo su resistencia por los métodos simplificados dados en los mismos anejos.
 - c) mediante la realización de los ensayos que establece el Real Decreto 312/2005 de 18 de marzo.
- 2 En el análisis del elemento puede considerarse que las coacciones en los apoyos y extremos del elemento durante el tiempo de exposición al fuego no varían con respecto a las que se producen a temperatura normal.
- 3 Cualquier modo de fallo no tenido en cuenta explícitamente en el análisis de esfuerzos o en la respuesta estructural deberá evitarse mediante detalles constructivos apropiados.
- 4 Si el anejo correspondiente al material específico (C a F) no indica lo contrario, los valores de los coeficientes parciales de resistencia en situación de incendio deben tomarse iguales a la unidad:
 $\gamma_{M,fi} = 1$
- 5 En la utilización de algunas tablas de especificaciones de hormigón y acero se considera el coeficiente de sobredimensionado μ_{fi} , definido como:

$$\mu_{fi} = \frac{E_{fi,d}}{R_{fi,d,0}} \quad (6.1)$$

siendo:

$R_{fi,d,0}$ resistencia del elemento estructural en situación de incendio en el instante inicial $t=0$, a temperatura normal.

Anejo SI A

Terminología

A efectos de aplicación del DB-SI, los términos que figuran en letra cursiva deben utilizarse conforme al significado y a las condiciones que se establecen para cada uno de ellos en este anejo, cuando se trate de términos relacionados únicamente con el requisito básico "Seguridad en caso de incendio", o bien en el Anejo III de la Parte I de este CTE, cuando sean términos de uso común en el conjunto del Código.

Cuando el significado asignado a un término en este Anexo sea igual al establecido en una norma EN o en otro documento, al final de dicho significado y entre paréntesis se indica la referencia de dicho documento.

Altura de evacuación

Máxima diferencia de cotas entre un *origen de evacuación* y la *salida de edificio* que le corresponda. A efectos de determinar la *altura de evacuación* de un edificio no se consideran las plantas más altas del edificio en las que únicamente existan *zonas de ocupación nula*.

Aparcamiento abierto

Es aquel que cumple las siguientes condiciones:

- a) Sus fachadas presentan en cada planta un área total permanentemente abierta al exterior no inferior a 1/20 de su superficie construida, de la cual al menos 1/40 está distribuida de manera uniforme entre las dos paredes opuestas que se encuentren a menor distancia;
- b) La distancia desde el borde superior de las aberturas hasta el techo no excede de 0,5 metros.

Ascensor de emergencia

Sus características serán las siguientes:

- En cada planta, tendrá acceso desde el recinto de una *escalera protegida* o desde el *vestíbulo de independencia* de una *escalera especialmente protegida* a través de una puerta E30. Si el acceso se produce desde el recinto de una *escalera especialmente protegida*, no será necesario disponer dicha puerta E30.
- Tendrá como mínimo una capacidad de carga de 630 kg, unas dimensiones de cabina de 1,10 m x 1,40 m, una anchura de paso de 1,00 m y una velocidad tal que permita realizar todo su recorrido en menos de 60 s.
- En *uso Hospitalario*, las dimensiones de la planta de la cabina serán 1,20 m x 2,10 m, como mínimo.
- Será accesible según lo establecido en el DB SUA y estará próximo, en cada planta, a una *zona de refugio*, cuando ésta exista.
- En la planta de acceso al edificio se dispondrá un pulsador junto a los mandos del ascensor, bajo una tapa de vidrio, con la inscripción "USO EXCLUSIVO BOMBEROS". La activación del pulsador debe provocar el envío del ascensor a la planta de acceso y permitir su maniobra exclusivamente desde la cabina.
- En caso de fallo del abastecimiento normal, la alimentación eléctrica al ascensor pasará a realizarse de forma automática desde una fuente propia de energía que disponga de una autonomía de 1 h como mínimo.
- El número necesario de *ascensores de emergencia* se determinará en función de la previsión de ocupantes en la totalidad del edificio, a razón de un *ascensor de emergencia* accesible por cada mil ocupantes o fracción.

Atrio

Espacio diáfano con altura equivalente a la de varias plantas del edificio comunicadas con dicho espacio mediante huecos, ventanas, balcones, pasillos abiertos, etc. Parte del perímetro del *atrio* puede también estar formado por muros ciegos o por fachadas del edificio.

Caja escénica

Volumen construido que abarca desde su nivel inferior hasta la cubierta de un edificio conformando un escenario de teatro, sala de ópera, etc. equipado con decorados, tramoyas, mecanismos y foso, de forma que constituye un *sector de incendio* que cumpla las siguientes condiciones especiales:

- Debe estar compartimentado respecto de la sala de espectadores mediante elementos EI 120 excepto en la boca de la escena, la cual se puede cerrar mediante un telón EI 60 de material incombustible cuyo tiempo de cierre no excede de 30 s y puede soportar una presión de $0,4 \text{ kN/m}^2$ en ambos sentidos sin que su funcionamiento se vea afectado.
- El cierre del telón debe ser automático, pero también debe poder activarse manualmente desde dos puntos, uno situado en el escenario y otro en lugar de acceso seguro, fuera del espacio del escenario. Cuando se ponga en funcionamiento, se debe activar una señal óptica de advertencia en el escenario. Debe disponer de una cortina de agua de activación automática y manual desde el escenario y desde otro punto situado en lugar de acceso seguro.
- Debe disponer de *vestíbulos de independencia* en toda comunicación con la sala de espectadores.
- Encima de la escena sólo deben existir locales técnicos que sirvan para uso directo de la escena.
- El *recorrido de evacuación* desde cualquier punto del escenario hasta alguna salida del sector no debe exceder de 25 m y las puertas de salida deben abrir en el sentido de la evacuación.
- Las pasarelas, galerías o similares existentes para uso de actores o empleados deben disponer de salidas de evacuación.
- Las pasarelas y escaleras del escenario deben tener una anchura de 0,80 m, como mínimo.
- La parte superior de la *caja escénica* debe disponer de un sistema adecuado para la eliminación del humo en caso de incendio.

Carga de fuego

Suma de las energías caloríficas que se liberan en la combustión de todos los materiales combustibles existentes en un espacio (contenidos del edificio y elementos constructivos) (UNE-EN 1991-1-2:2004).

Curva normalizada tiempo-temperatura

Curva nominal que representa un modelo de *fuego totalmente desarrollado* en un *sector de incendio* (UNE-EN 1991-1-2:2004).

Curvas tiempo-temperatura

Temperatura del aire en la proximidad de las superficies de un elemento, en función del tiempo. Pueden ser:

- a) Nominales: curvas convencionales adoptadas para clasificar o verificar la resistencia al fuego, por ejemplo, la *curva normalizada tiempo-temperatura*, la curva de fuego exterior o la curva de fuego de hidrocarburos;
- b) Paramétricas: determinadas a partir de modelos de fuego y de los parámetros físicos específicos que definen las condiciones del *sector de incendio* (UNE-EN 1991-1-2:2004).

Densidad de carga de fuego

Carga de fuego por unidad de superficie construida q_f , o por unidad de superficie de toda la envolvente, incluidas sus aberturas, q_t . (UNE-EN 1991-1-2:2004)

Densidad de carga de fuego de cálculo

Densidad de carga de fuego considerada para determinar las acciones térmicas en el cálculo en situación de incendio. Su valor tiene en cuenta las incertidumbres. (UNE-EN 1991-1-2:2004)

Escalera abierta al exterior

Escalera que dispone de huecos permanentemente abiertos al exterior que, en cada planta, acumulan una superficie de $5A \text{ m}^2$, como mínimo, siendo A la anchura del tramo de la escalera, en m. Cuando dichos hue-

cos comuniquen con un patio, las dimensiones de la proyección horizontal de éste deben admitir el trazado de un círculo inscrito de $h/3$ m de diámetro, siendo h la altura del patio.

Puede considerarse como *escalera especialmente protegida* sin que para ello precise disponer de *vestíbulos de independencia* en sus accesos.

Escalera especialmente protegida

Escalera que reúne las condiciones de *escalera protegida* y que además dispone de un *vestíbulo de independencia* diferente en cada uno de sus accesos desde cada planta. La existencia de dicho *vestíbulo de independencia* no es necesaria cuando se trate de una *escalera abierta al exterior*, ni en la planta de *salida del edificio*, cuando se trate de una escalera para evacuación ascendente, pudiendo la escalera en dicha planta carecer de compartimentación.

Escalera protegida

Escalera de trazado continuo desde su inicio hasta su desembarco en planta de *salida del edificio* que, en caso de incendio, constituye un recinto suficientemente seguro para permitir que los ocupantes puedan permanecer en el mismo durante un determinado tiempo. Para ello debe reunir, además de las condiciones de seguridad de utilización exigibles a toda escalera (véase DB-SU 1-4) las siguientes:

- 1 Es un recinto destinado exclusivamente a circulación y compartimentado del resto del edificio mediante elementos separadores EI 120. Si dispone de fachadas, éstas deben cumplir las condiciones establecidas en el capítulo 1 de la Sección SI 2 para limitar el riesgo de transmisión exterior del incendio desde otras zonas del edificio o desde otros edificios.

En la planta de *salida del edificio* las escaleras protegidas o *especialmente protegidas* para evacuación ascendente pueden carecer de compartimentación. Las previstas para evacuación descendente pueden carecer de compartimentación cuando sea un *sector de riesgo mínimo*.

- 2 El recinto tiene como máximo dos accesos en cada planta, los cuales se realizan a través de puertas EI₂ 60-C5 y desde espacios de circulación comunes y sin ocupación propia.

Además de dichos accesos, pueden abrir al recinto de la *escalera protegida* locales destinados a aseo, así como los ascensores, siempre que las puertas de estos últimos abran, en todas sus plantas, al recinto de la *escalera protegida* considerada o a un *vestíbulo de independencia*.

En el recinto también pueden existir tapas de registro de patinillos o de conductos para instalaciones, siempre que estas sean EI 60.

- 3 En la planta de *salida del edificio*, la longitud del recorrido desde la puerta de salida del recinto de la escalera, o en su defecto desde el desembarco de la misma, hasta una *salida de edificio* no debe exceder de 15 m, excepto cuando dicho recorrido se realice por un *sector de riesgo mínimo*, en cuyo caso dicho límite es el que con carácter general se establece para cualquier *origen de evacuación* de dicho sector.
- 4 El recinto cuenta con protección frente al humo, mediante una de las siguientes opciones:

a) *Ventilación natural* mediante ventanas practicables o huecos abiertos al exterior con una superficie útil de ventilación de al menos 1 m² en cada planta.

b) Ventilación mediante dos conductos independientes de entrada y de salida de aire, dispuestos exclusivamente para esta función y que cumplen las condiciones siguientes:

- la superficie de la sección útil total es de 50 cm² por cada m³ de recinto en cada planta, tanto para la entrada como para la salida de aire; cuando se utilicen conductos rectangulares, la relación entre los lados mayor y menor no es mayor que 4;
- las rejillas tienen una sección útil de igual superficie y relación máxima entre sus lados que el conducto al que están conectadas;
- en cada planta, la parte superior de las rejillas de entrada de aire está situada a una altura sobre el suelo menor que 1 m y las de salida de aire están enfrentadas a las anteriores y su parte inferior está situada a una altura mayor que 1,80 m.

c) *Sistema de presión diferencial* conforme a EN 12101-6:2005.

Espacio exterior seguro

Es aquel en el que se puede dar por finalizada la evacuación de los ocupantes del edificio, debido a que cumple las siguientes condiciones:

- 1 Permite la dispersión de los ocupantes que abandonan el edificio, en condiciones de seguridad.

- 2 Se puede considerar que dicha condición se cumple cuando el espacio exterior tiene, delante de cada *salida de edificio* que comunique con él, una superficie de al menos $0,5P \text{ m}^2$ dentro de la zona delimitada con un radio $0,1P \text{ m}$ de distancia desde la *salida de edificio*, siendo P el número de ocupantes cuya evacuación esté prevista por dicha *salida*. Cuando P no exceda de 50 personas no es necesario comprobar dicha condición.
- 3 Si el espacio considerado no está comunicado con la red viaria o con otros espacios abiertos no puede considerarse ninguna zona situada a menos de 15 m de cualquier parte del edificio, excepto cuando esté dividido en *sectores de incendio* estructuralmente independientes entre sí y con salidas también independientes al espacio exterior, en cuyo caso dicha distancia se podrá aplicar únicamente respecto del *sector* afectado por un posible incendio.
- 4 Permite una amplia disipación del calor, del humo y de los gases producidos por el incendio.
- 5 Permite el acceso de los efectivos de bomberos y de los medios de ayuda a los ocupantes que, en cada caso, se consideren necesarios.
- 6 La cubierta de un edificio se puede considerar como *espacio exterior seguro* siempre que, además de cumplir las condiciones anteriores, su estructura sea totalmente independiente de la del edificio con salida a dicho espacio y un incendio no pueda afectar simultáneamente a ambos.

Establecimiento

Zona de un edificio destinada a ser utilizada bajo una titularidad diferenciada, bajo un régimen no subsidiario respecto del resto del edificio y cuyo proyecto de obras de construcción o reforma, así como el inicio de la actividad prevista, sean objeto de control administrativo. Conforme a lo anterior, la totalidad de un edificio puede ser también un establecimiento.

Fuego de cálculo

Desarrollo de fuego específico adoptado a efectos de cálculo (UNE-EN 1991-1-2:2004)

Fuego totalmente desarrollado

Estado en el que todas las superficies combustibles existentes en un determinado espacio participan en el fuego (UNE-EN 1991-1-2:2004)

Fuego localizado

Fuego que sólo afecta a una zona limitada de la *carga de fuego* del *sector de incendio* (UNE-EN 1991-1-2:2004)

Modelo informático de dinámica de fluidos

Modelo de fuego que permite resolver numéricamente las ecuaciones diferenciales parciales que relacionan a las variables termodinámicas y aerodinámicas de cada punto del *sector de incendio* considerado. (UNE-EN 1991-1-2:2004).

Origen de evacuación

Es todo punto ocupable de un edificio, exceptuando los del interior de las viviendas y los de todo recinto o conjunto de ellos comunicados entre sí, en los que la densidad de ocupación no exceda de $1 \text{ persona}/5 \text{ m}^2$ y cuya superficie total no exceda de 50 m^2 , como pueden ser las habitaciones de hotel, residencia u hospital, los despachos de oficinas, etc.

Los puntos ocupables de todos los locales de riesgo especial y los de las *zonas de ocupación nula* cuya superficie exceda de 50 m^2 , se consideran *origen de evacuación* y deben cumplir los límites que se establecen para la longitud de *los recorridos de evacuación* hasta las salidas de dichos espacios, cuando se trate de zonas de riesgo especial, y, en todo caso, hasta las *salidas de planta*, pero no es preciso tomarlos en consideración a efectos de determinar la *altura de evacuación* de un edificio o el número de ocupantes.

Pasillo protegido

Pasillo que, en caso de incendio, constituye un recinto suficientemente seguro para permitir que los ocupantes puedan permanecer en el mismo durante un determinado tiempo. Para ello dicho recinto debe reu-

nir, además de las condiciones de seguridad de utilización exigibles a todo pasillo (véase DB-SU 1 y 2), unas condiciones de seguridad equivalentes a las de una *escalera protegida*.

Si su ventilación es mediante ventanas o huecos, su superficie de ventilación debe ser como mínimo $0,2L$ m², siendo L la longitud del pasillo en m.

Si la ventilación se lleva a cabo mediante conductos de entrada y de salida de aire, éstos cumplirán las mismas condiciones indicadas para los conductos de las *escaleras protegidas*. Las rejillas de entrada de aire deben estar situadas en un paramento del pasillo, a una altura menor que 1 m y las de salida en el otro paramento, a una altura mayor que 1,80 m y separadas de las anteriores 10 m como máximo.

El pasillo debe tener un trazado continuo que permita circular por él hasta una *escalera protegida* o *especialmente protegida*, hasta un *sector de riesgo mínimo* o bien hasta una *salida de edificio*.

Reacción al fuego

Respuesta de un material al fuego medida en términos de su contribución al desarrollo del mismo con su propia combustión, bajo condiciones específicas de ensayo (DPC - DI2).

Recorrido de evacuación

Recorrido que conduce desde un *origen de evacuación* hasta una *salida de planta*, situada en la misma planta considerada o en otra, o hasta una *salida de edificio*. Conforme a ello, una vez alcanzada una *salida de planta*, la longitud del recorrido posterior no computa a efectos del cumplimiento de los límites a los *recorridos de evacuación*.

La longitud de los recorridos por pasillos, escaleras y rampas, se medirá sobre el eje de los mismos. No se consideran válidos los recorridos por escaleras mecánicas, ni aquellos en los que existan tornos u otros elementos que puedan dificultar el paso. Los recorridos por rampas y pasillos móviles se consideran válidos cuando no sea posible su utilización por personas que trasladen carros para el transporte de objetos y estén provistos de un dispositivo de parada que pueda activarse bien manualmente, o bien automáticamente por un sistema de detección y alarma.

Los recorridos que tengan su origen en zonas habitables o de uso Aparcamiento no pueden atravesar las zonas de riesgo especial definidas en SI 1.2. Un recorrido de evacuación desde zonas habitables puede atravesar una zona de uso Aparcamiento o sus vestíbulos de independencia, únicamente cuando sea un recorrido alternativo a alguno no afectado por dicha circunstancia.

En *uso Aparcamiento* los *recorridos de evacuación* deben discurrir por las calles de circulación de vehículos, o bien por itinerarios peatonales protegidos frente a la invasión de vehículos, conforme se establece en el Apartado 3 del DB-SU 7.

En *establecimientos de uso Comercial* cuya superficie construida destinada al público exceda de 400 m², los *recorridos de evacuación* deben transcurrir, excepto en sus diez primeros metros, por pasillos definidos en proyecto, delimitados por elementos fijos o bien señalizados en el suelo de forma clara y permanente conforme a lo establecido en SI 3-7.2 y cuyos tramos comprendidos entre otros pasillos transversales no excedan de 20 m.

En *establecimientos comerciales* en los que esté previsto el uso de carros para transporte de productos, los puntos de paso a través de cajas de cobro no pueden considerarse como elementos de la evacuación. En dichos casos se dispondrán salidas intercaladas en la batería de cajas, dimensionadas según se establece en el apartado 4.2 de la Sección SI 3 y separadas de tal forma que no existan más de diez cajas entre dos salidas consecutivas. Cuando la batería cuente con menos de diez cajas, se dispondrán dos salidas, como mínimo, situadas en los extremos de la misma. Cuando cuente con menos de cinco cajas, se dispondrá una salida situada en un extremo de la batería.

En los *establecimientos* en los que no esté previsto el uso de carros, los puntos de paso a través de las cajas podrán considerarse como elementos de evacuación, siempre que su anchura libre sea 0,70m, como mínimo.

Excepto en el caso de los aparcamientos, de las *zonas de ocupación nula* y de las zonas ocupadas únicamente por personal de mantenimiento o de control de servicios, no se consideran válidos los recorridos que precisen salvar, en sentido ascendente, una altura mayor que la indicada en la tabla que se incluye a continuación.

Uso previsto y zona	Máxima altura salvada	
	Hasta una <i>salida de planta</i>	Hasta el <i>espacio exterior seguro</i>

En general, exceptuando los casos que se indican a continuación	4 m	6 m
Hospitalario, en zonas de hospitalización o tratamiento intensivo Docente, escuela infantil o enseñanza primaria	1 m ⁽¹⁾	2 m ⁽¹⁾

⁽¹⁾ No se limita en zonas de tratamiento intensivo con radioterapia.

Recorridos de evacuación alternativos

Se considera que dos *recorridos de evacuación* que conducen desde un punto hasta dos *salidas de planta o de edificio* diferentes son alternativos cuando en dicho punto forman entre sí un ángulo mayor que 45° o bien están separados por elementos constructivos que sean EI 30 e impidan que ambos recorridos puedan quedar simultáneamente bloqueados por el humo

Resistencia al fuego

Capacidad de un elemento de construcción para mantener durante un período de tiempo determinado la función portante que le sea exigible, así como la integridad y/o el aislamiento térmico en los términos especificados en el ensayo normalizado correspondiente (DPC - D12)

Salida de edificio

Puerta o hueco de salida a un *espacio exterior seguro*. En el caso de salidas previstas para un máximo de 500 personas puede admitirse como *salida de edificio* aquella que comunique con un espacio exterior que disponga de dos *recorridos alternativos* hasta dos *espacios exteriores seguros*, uno de los cuales no exceda de 50 m.

Salida de emergencia

Salida de planta, de edificio o de *recinto* prevista para ser utilizada exclusivamente en caso de emergencia y que está señalizada de acuerdo con ello.

Salida de planta

Es alguno de los siguientes elementos, pudiendo estar situada, bien en la planta considerada o bien en otra planta diferente:

- 1 El arranque de una escalera no protegida que conduce a una planta de *salida del edificio*, siempre que el área del hueco del forjado no exceda a la superficie en planta de la escalera en más de 1,30 m². Sin embargo cuando, en el sector que contiene a la escalera la planta considerada o cualquier otra inferior esté comunicada con otras por huecos diferentes de los de las escaleras, el arranque de escalera antes citado no puede considerarse *salida de planta*.
- 2 El arranque de una escalera compartimentada como los sectores de incendio, o una puerta de acceso a una *escalera protegida*, a un *pasillo protegido* o al *vestíbulo de independencia* de una *escalera especialmente protegida*.
Cuando se trate de una *salida de planta* desde una zona de hospitalización o de tratamiento intensivo, dichos elementos deben tener una superficie de al menos de 0,70 m² o 1,50 m², respectivamente, por cada ocupante. En el caso de escaleras, dicha superficie se refiere a la del rellano de la planta considerada, admitiéndose su utilización para actividades de escaso riesgo, como salas de espera, etc.
- 3 Una puerta de paso, a través de un *vestíbulo de independencia*, a un *sector de incendio* diferente que exista en la misma planta, siempre que:
 - el sector inicial tenga otra *salida de planta* que no conduzca al mismo sector alternativo.
 - el sector alternativo tenga una superficie en zonas de circulación suficiente para albergar a los ocupantes del sector inicial, a razón de 0,5 m²/pers, considerando únicamente los puntos situados a menos de 30 m de recorrido desde el acceso al sector. En *uso Hospitalario* dicha superficie se determina conforme a los criterios indicados en el punto 2 anterior.
 - la evacuación del sector alternativo no confluya con la del sector inicial en ningún otro sector del edificio, excepto cuando lo haga en un *sector de riesgo mínimo*.
- 4 Una *salida de edificio*.

Sector bajo rasante

Sector de incendio en el que los recorridos de evacuación de alguna de sus zonas deben salvar necesariamente una altura de evacuación ascendente igual o mayor que 1,5 m.

Sector de incendio

Espacio de un edificio separado de otras zonas del mismo por elementos constructivos delimitadores resistentes al fuego durante un período de tiempo determinado, en el interior del cual se puede confinar (o excluir) el incendio para que no se pueda propagar a (o desde) otra parte del edificio. (DPC - DI2). Los locales de riesgo especial no se consideran sectores de incendio.

Sector de riesgo mínimo

Sector de incendio que cumple las siguientes condiciones:

- Está destinado exclusivamente a circulación y no constituye un *sector bajo rasante*.
- La *densidad de carga de fuego* no excede de 40 MJ/m² en el conjunto del sector, ni de 50 MJ/m² en cualquiera de los recintos contenidos en el sector, considerando la *carga de fuego* aportada, tanto por los elementos constructivos, como por el contenido propio de la actividad.
- Está *separado* de cualquier otra zona del edificio que no tenga la consideración de *sector de riesgo mínimo* mediante elementos cuya resistencia al fuego sea EI 120 y la *comunicación* con dichas zonas se realiza a través de *vestíbulos de independencia*.
- Tiene resuelta la evacuación, desde todos sus puntos, mediante *salidas de edificio* directas a *espacio exterior seguro*.

Sistema de alarma de incendios

Sistema que permite emitir señales acústicas y/o visuales a los ocupantes de un edificio (UNE 23007-1:1996, EN 54-1:1996).

(Nota: Su función se corresponde con la del denominado "Sistema de comunicación de alarma" según el Reglamento de Instalaciones de Protección contra Incendios y puede estar integrada junto con la del sistema de detección de incendios en un mismo sistema.)

Sistema de detección de incendios

Sistema que permite detectar un incendio en el tiempo más corto posible y emitir las señales de alarma y de localización adecuadas para que puedan adoptarse las medidas apropiadas (UNE 23007-1:1996, EN 54-1:1996).

(Nota: Su función se corresponde con las de los denominados "Sistema automático de detección de incendios" y "Sistema manual de alarma de incendios" según el Reglamento de Instalaciones de Protección contra Incendios y puede estar integrada junto con la del *sistema de alarma de incendios*, en un mismo sistema.)

Sistema de presión diferencial

Sistema de ventiladores, conductos, aberturas y otros elementos característicos previstos con el propósito de generar una presión más baja en la zona del incendio que en el espacio protegido (UNE 23585: 2004 - CR 12101-5:2000 y UNE EN 12101-6:2006).

Superficie útil

Superficie en planta de un recinto, sector o edificio ocupable por las personas. En *uso Comercial*, cuando no se defina en proyecto la disposición de mostradores, estanterías, cajas registradoras y, en general, de aquellos elementos que configuran la implantación comercial de un *establecimiento*, se tomará como superficie útil de las zonas destinadas al público, al menos el 75% de la superficie construida de dichas zonas.

Tiempo equivalente de exposición al fuego

Es el tiempo de exposición a la *curva normalizada tiempo-temperatura* que se supone que tiene un efecto térmico igual al de un incendio real en el *sector de incendio* considerado (UNE-EN 1991-1-2:2004).

Uso Administrativo

Edificio, *establecimiento* o zona en el que se desarrollan actividades de gestión o de servicios en cualquiera de sus modalidades, como por ejemplo, centros de la administración pública, bancos, despachos profesionales, oficinas, etc.

También se consideran de este uso los *establecimientos* destinados a otras actividades, cuando sus características constructivas y funcionales, el riesgo derivado de la actividad y las características de los ocupantes se puedan asimilar a este uso mejor que a cualquier otro. Como ejemplo de dicha asimilación pueden citarse los consultorios, los centros de análisis clínicos, los ambulatorios, los centros docentes en régimen de seminario, etc.

Uso Aparcamiento

Edificio, *establecimiento* o zona independiente o accesoria de otro uso principal, destinado a estacionamiento de vehículos y cuya superficie construida exceda de 100 m², incluyendo las dedicadas a revisiones tales como lavado, puesta a punto, montaje de accesorios, comprobación de neumáticos y faros, etc., que no requieran la manipulación de productos o de útiles de trabajo que puedan presentar riesgo adicional y que se produce habitualmente en la reparación propiamente dicha. Se excluyen de este uso los garajes, cualquiera que sea su superficie, de una vivienda unifamiliar, así como los aparcamientos en espacios exteriores del entorno de los edificios, aunque sus plazas estén cubiertas.

Dentro de este uso, se denominan aparcamientos robotizados aquellos en los que el movimiento de los vehículos, desde el acceso hasta las plazas de aparcamiento, únicamente se realiza mediante sistemas mecánicos y sin presencia ni intervención directa de personas, exceptuando la actuación ocasional de personal de mantenimiento. En dichos aparcamientos no es preciso cumplir las condiciones de evacuación que se establecen en este DB SI, aunque deben disponer de los medios de escape en caso de emergencia para dicho personal que en cada caso considere adecuados la autoridad de control competente.

Uso Comercial

Edificio o *establecimiento* cuya actividad principal es la venta de productos directamente al público o la prestación de servicios relacionados con los mismos, incluyendo, tanto las tiendas y a los grandes almacenes, los cuales suelen constituir un único *establecimiento* con un único titular, como los centros comerciales, los mercados, las galerías comerciales, etc..

También se consideran de *uso Comercial* aquellos *establecimientos* en los que se prestan directamente al público determinados servicios no necesariamente relacionados con la venta de productos, pero cuyas características constructivas y funcionales, las del riesgo derivado de la actividad y las de los ocupantes se puedan asimilar más a las propias de este uso que a las de cualquier otro. Como ejemplos de dicha asimilación pueden citarse las lavanderías, los salones de peluquería, etc.

Uso Docente

Edificio, *establecimiento* o zona destinada a docencia, en cualquiera de sus niveles: escuelas infantiles, centros de enseñanza primaria, secundaria, universitaria o formación profesional. No obstante, los *establecimientos* docentes que no tengan la característica propia de este uso (básicamente, el predominio de actividades en aulas de elevada densidad de ocupación) deben asimilarse a otros usos.

Uso Hospitalario

Edificio o *establecimiento* destinado a asistencia sanitaria con hospitalización de 24 horas y que está ocupados por personas que, en su mayoría, son incapaces de cuidarse por sí mismas, tales como hospitales, clínicas, sanatorios, residencias geriátricas, etc.

Las zonas de dichos edificios o *establecimientos* destinadas a asistencia sanitaria de carácter ambulatorio (despachos médicos, consultas, áreas destinadas al diagnóstico y tratamiento, etc.) así como a los centros con dicho carácter en exclusiva, deben cumplir las condiciones correspondientes al *uso Administrativo*.

Uso Pública Concurrencia

Edificio o *establecimiento* destinado a alguno de los siguientes usos: cultural (destinados a restauración, espectáculos, reunión, deporte, esparcimiento, auditorios, juego y similares), religioso y de transporte de personas.

Uso Residencial Público

Edificio o *establecimiento* destinado a proporcionar alojamiento temporal, regentado por un titular de la actividad diferente del conjunto de los ocupantes y que puede disponer de servicios comunes, tales como limpieza, comedor, lavandería, locales para reuniones y espectáculos, deportes, etc. Incluye a los hoteles, hostales, residencias, pensiones, apartamentos turísticos, etc.

Uso Residencial Vivienda

Edificio o zona destinada a alojamiento permanente, cualquiera que sea el tipo de edificio: vivienda unifamiliar, edificio de pisos o de apartamentos, etc.

Ventilación forzada

Extracción de humos mediante el uso de ventiladores mecánicos.

Ventilación natural

Extracción de humos basada en la fuerza ascensional de éstos debida a la diferencia de densidades entre masas de aire a diferentes temperaturas.

Vestíbulo de independencia

Recinto de uso exclusivo para circulación situado entre dos o más recintos o zonas con el fin de aportar una mayor garantía de compartimentación contra incendios y que únicamente puede comunicar con los recintos o zonas a independizar, con aseos de planta y con ascensores. Cumplirán las siguientes condiciones:

- Sus paredes serán EI 120. Sus puertas de paso entre los recintos o zonas a independizar tendrán la cuarta parte de la resistencia al fuego exigible al elemento compartimentador que separa dichos recintos y al menos EI₂ 30-C5.
- Los *vestíbulos de independencia* de las *escaleras especialmente protegidas* dispondrán de protección frente al humo conforme a alguna de las alternativas establecidas para dichas escaleras.
- Los que sirvan a uno o a varios locales de riesgo especial, según lo establecido en el apartado 2 de la Sección SI 1, no pueden utilizarse en los *recorridos de evacuación* de zonas habitables.
- La distancia mínima entre los contornos de las superficies barridas por las puertas del vestíbulo debe ser al menos 0,50 m.
- Los *vestíbulos de independencia* situados en un *itinerario accesible* (ver definición en el Anejo A del DB SUA) deben poder contener un círculo de diámetro Ø 1,20 m libre de obstáculos y del barrido de las puertas. Cuando el vestíbulo contenga una *zona de refugio*, dicho círculo tendrá un diámetro Ø 1,50 m y podrá invadir una de las plazas reservadas para usuarios de silla de ruedas. Los mecanismos de apertura de las puertas de los vestíbulos estarán a una distancia de 0,30 m, como mínimo, del encuentro en rincón más próximo de la pared que contiene la puerta.

Zona de ocupación nula

Zona en la que la presencia de personas sea ocasional o bien a efectos de mantenimiento, tales como salas de máquinas y cuartos de instalaciones, locales para material de limpieza, determinados almacenes y archivos, trasteros de viviendas, etc.

Los puntos de dichas zonas deben cumplir los límites que se establecen para los *recorridos de evacuación* hasta las salidas de las mismas (cuando además se trate de zonas de riesgo especial) o de la planta, pero no es preciso tomarlos en consideración a efectos de determinar la *altura de evacuación* de un edificio o el número de ocupantes.

Zona de refugio

Zona con superficie suficiente para el número de plazas que sean exigibles, de dimensiones 1,20 x 0,80 m para usuarios de sillas de ruedas o de 0,80 x 0,60 m para personas con otro tipo de movilidad reducida.

Las *zonas de refugio* deben situarse, sin invadir la anchura libre de paso, en los rellanos de *escaleras protegidas* o *especialmente protegidas*, en los *vestíbulos de independencia* de *escaleras especialmente protegidas*, o en un *pasillo protegido*.

Junto a la *zona de refugio* debe poder trazarse un círculo Ø 1,50 m libre de obstáculos y del barrido de puertas, pudiendo éste invadir una de las plazas previstas.

En edificios de uso diferente al *Uso Residencial Vivienda* que dispongan de un puesto de control permanente durante su horario de actividad, la *zona de refugio* contará con un intercomunicador visual y auditivo con dicho puesto.

Anejo B Tiempo equivalente de exposición al fuego

B.1 Generalidades

- 1 Este anejo establece el procedimiento para obtener el *tiempo equivalente de exposición al fuego* que, según se indica en SI 6, puede usarse como alternativa de la duración de incendio a soportar, tanto a efectos estructurales como compartimentadores. El tiempo equivalente se obtiene teniendo en cuenta las características geométricas y térmicas del sector y el valor de cálculo de la carga de fuego.
- 2 En este anejo se indica también la expresión de la *curva normalizada tiempo-temperatura* definida en la norma UNE EN 1363:2000 y que se utiliza como curva de fuego en los métodos de obtención de resistencias dados en este DB-SI. En la norma (Eurocódigo) UNE EN 1991-1-2:2004 se indican otras curvas de fuego nominales.

B.2 Curva normalizada tiempo-temperatura

- 1 La *curva normalizada tiempo-temperatura* es la curva nominal definida en la norma UNE EN 1363:2000 para representar un modelo de *fuego totalmente desarrollado* en un *sector de incendio*. Está definida por la expresión:

$$\Theta_g = 20 + 345 \log_{10} (8t + 1) \quad [^{\circ}\text{C}]; \quad (\text{B.1})$$

siendo:

$$\begin{array}{ll} \Theta_g & \text{temperatura del gas en el sector} \quad [^{\circ}\text{C}]; \\ t & \text{tiempo desde la iniciación del incendio} \quad [\text{min}]. \end{array}$$

La *curva normalizada tiempo-temperatura* supone, aproximadamente, las siguientes temperaturas:

Tiempo t, en minutos	15	30	45	60	90	120	180	240
Temperatura en el sector Θ_g , en $^{\circ}\text{C}$	740	840	900	950	1000	1050	1100	1150

B.3 Tiempo equivalente de exposición al fuego

- 1 Para elementos estructurales de hormigón armado o acero puede tomarse como valor de cálculo del tiempo equivalente, en minutos:

$$t_{e,d} = k_b \cdot w_f \cdot k_c \cdot q_{f,d} \quad (\text{B.2})$$

siendo:

k_b coeficiente de conversión en función de las propiedades térmicas de la envolvente del sector; que puede tomarse igual a 0,07. El anejo F de la norma UNE EN 1991-1-2:2004 aporta valores más precisos.

w_f coeficiente de ventilación en función de la forma y tamaño del sector.

k_c coeficiente de corrección según el material estructural (Tabla B.1).

$q_{f,d}$ valor de cálculo de la densidad de carga de fuego en función del uso del sector, en MJ/m^2 , obtenida según se indica en el apartado B.4.

- 2 El coeficiente de ventilación w_f se calcula como:

$$w_f = (6/H)^{0,3} \cdot [0,62 + 90(0,4 - \alpha_v)^4 / (1 + b_v \alpha_h)] \geq 0,5 \quad [-] \quad (B.3)$$

siendo:

$$\alpha_v = A_v / A_f \quad \text{relación entre la superficie de las aberturas en fachada y la superficie del suelo del sector, con los límites } 0,025 < \alpha_v < 0,25 \quad (B.4)$$

$$\alpha_h = A_h / A_f \quad \text{relación entre la superficie de las aberturas en el techo, } A_h, \text{ y la superficie construida del suelo del sector}$$

$$b_v = 12,5 (1 + 10 \alpha_v - \alpha_v^2) \geq 10 \quad (B.5)$$

H altura del sector de incendio [m]

Para sectores pequeños ($A_f < 100 \text{ m}^2$), sin aberturas en el techo, el coeficiente w_f se puede calcular aproximadamente como:

$$w_f = O^{-1/2} \cdot A_f / A_t \quad (B.6)$$

siendo:

$$O = A_v \sqrt{h} / A_t \quad \text{coeficiente de aberturas con los límites } 0,02 \leq O \leq 0,20 \quad [\text{m}^{1/2}];$$

A_t superficie total de la envolvente del sector (paredes, suelo y techo), incluyendo aberturas [m^2];

h altura promedio de los huecos verticales, [m]

Como aberturas en fachada o en techo se deben considerar los huecos, lucernarios, ventanas (practicables o no) superficies acristaladas y, en general, toda zona susceptible de facilitar la entrada de aire a la zona en la que se desarrolle el incendio.

De forma simplificada, para casos de sectores de una sola planta con aberturas únicamente en fachada, el coeficiente de ventilación w en función de la altura de la planta y de la superficie de dichas aberturas respecto de la superficie en planta del sector, puede tomarse como:

Coeficiente de ventilación w

Altura de planta (m)	Superficie relativa de huecos en fachada				
	0,05	0,10	0,15	0,20	$\geq 0,25$
2,5	2,6	1,8	1,3	1,0	0,9
3,0	2,4	1,7	1,2	0,9	0,8
3,5	2,3	1,6	1,1	0,9	0,8
4,0	2,2	1,5	1,1	0,9	0,8

3 Los valores del coeficiente de corrección k_c se toman de la siguiente tabla:

Tabla B.1. Valores de k_c según el material estructural

Material de la sección transversal	k_c
Hormigón armado	1,0
Acero protegido	1,0
Acero sin proteger	$13,7 \cdot O$

B.4 Valor de cálculo de la densidad de carga de fuego

1 El valor de cálculo de la densidad de carga de fuego se determina en función del valor característico de la carga de fuego del sector, así como de la probabilidad de activación y de las previsible consecuencias del incendio, como:

$$q_{f,d} = q_{f,k} m \delta_{q1} \delta_{q2} \delta_n \delta_c \quad (B.7)$$

siendo:

- $q_{f,k}$ valor característico de la *densidad de carga de fuego*, según B.5;
- m coeficiente de combustión que tiene en cuenta la fracción del combustible que arde en el incendio. En los casos en los que el material incendiado sea de tipo celulósico (madera, papel, tejidos, etc.) puede tomarse $m=0,8$. Cuando se trate de otro tipo de material y no se conozca su coeficiente de combustión puede tomarse $m=1$ del lado de la seguridad.
- δ_{q1} coeficiente que tiene en cuenta el riesgo de iniciación debido al tamaño del sector,
- δ_{q2} coeficiente que tiene en cuenta el riesgo de iniciación debido al tipo de uso o actividad;
- δ_n coeficiente que tiene en cuenta las medidas activas voluntarias existentes, $\delta_n = \delta_{n,1} \delta_{n,2} \delta_{n,3}$
- δ_c coeficiente de corrección según las consecuencias del incendio.

- 2 Los valores de δ_{q1} se dan en la tabla B.2, pudiéndose obtener valores intermedios por interpolación lineal.

Tabla B.2. Valores del coeficiente δ_{q1} por el riesgo de iniciación debido al tamaño del sector

Superficie del sector A_f [m ²]	Riesgo de iniciación δ_{q1}
<20	1,00
25	1,10
250	1,50
2 500	1,90
5 000	2,00
>10 000	2,13

- 3 Los valores de δ_{q2} pueden obtenerse de la tabla B.3.

Tabla B.3. Valores del coeficiente δ_{q2} por el riesgo de iniciación debido al uso o actividad

Actividad	Riesgo de iniciación δ_{q2}
<i>Vivienda, Administrativo, Residencial, Docente</i>	1,00
<i>Comercial, Aparcamiento, Hospitalario, Pública Concurrencia</i>	1,25
Locales de riesgo especial bajo	1,25
Locales de riesgo especial medio	1,40
Locales de riesgo especial alto	1,60

- 4 Los valores de $\delta_{n,i}$ pueden obtenerse de la tabla B.4.

Tabla B.4. Valores de los coeficientes $\delta_{n,i}$ según las medidas activas existentes

Detección automática $\delta_{n,1}$	Alarma automática a bomberos $\delta_{n,2}$	Extinción automática $\delta_{n,3}$
0,87	0,87	0,61

- 5 Los valores de δ_c pueden obtenerse de la tabla B.5. En el caso de edificios en los que no sea admisible que puedan quedar fuera de servicio o en los que se pueda haber un número elevado de víctimas en caso de incendio, como es el caso de los hospitales, los valores indicados deben ser multiplicados por 1,5.

Tabla B.5. Valores de δ_c por las posibles consecuencias del incendio, según la *altura de evacuación* del edificio

Altura de evacuación	δ_c
Edificios con <i>altura de evacuación</i> descendente de más de 28 m o ascendente de más de una planta.	2,0
Edificios con <i>altura de evacuación</i> descendente entre 15 y 28 m o ascendente hasta 2,8	1,5

m. Aparcamientos bajo otros usos. Edificios con <i>altura de evacuación</i> descendente de menos 15 m o <i>de uso Aparcamiento</i> exclusivo	1,0
---	-----

B.5 Valor característico de la *densidad de carga de fuego*.⁽¹⁾

- 1 El valor característico de la *densidad de carga de fuego*, $q_{f,k}$, se obtiene sumando el valor característico de la *densidad de carga de fuego* permanente, estimado por su valor promedio o esperado, y el valor característico de la *densidad de carga de fuego* variable, estimado como el valor que sólo es sobrepasado en un 20% de los casos.
- 2 La *densidad de carga de fuego* permanente corresponde a los revestimientos y otros elementos combustibles permanentes incluidos en proyecto. Puede obtenerse a partir de los valores específicos aportados el fabricante de cada producto o, en su defecto, a partir de tablas de valores para materiales genéricos.
- 3 La *densidad de carga de fuego* variable puede evaluarse elemento a elemento, según se indica en la norma UNE EN 1991-1-2: 2004, pudiendo en este caso tener en cuenta las cargas protegidas, o bien obtenerse en la tabla B.6, para zonas que no presenten acumulaciones de carga de fuego mayores que las propias del *uso previsto*, como es el caso de zonas de almacenamiento, archivos intensivos de documentación, depósitos de libros, etc.

Tabla B.6. Valores de *densidad de carga de fuego* variable característica según el *uso previsto*

	Valor característico [MJ/m ²]
<i>Comercial</i>	730
<i>Residencial Vivienda</i>	650
<i>Hospitalario / Residencial Público</i>	280
<i>Administrativo</i>	520
<i>Docente</i>	350
<i>Pública Concurrencia (teatros, cines)</i>	365
<i>Aparcamiento</i>	280

⁽¹⁾ En el "Reglamento de seguridad contra incendios en los establecimientos industriales" se indican cargas de fuego promedio para algunas actividades especiales, así como para *uso Comercial* y para almacenes. El valor característico puede obtenerse multiplicando dicho valor por 1,6. También se aportan valores de potencial calorífico correspondiente a diferentes materiales y sustancias.

Anejo C. Resistencia al fuego de las estructuras de hormigón armado

C.1 Generalidades

- 1 En este anejo se establecen métodos simplificados y tablas que permiten determinar la resistencia de los elementos de hormigón ante la acción representada por la *curva normalizada tiempo-temperatura*.
- 2 Los elementos estructurales deben diseñarse de forma que, ante el desconchado (*spalling*) del hormigón, el fallo por anclaje o por pérdida de capacidad de giro tenga una menor probabilidad de aparición que el fallo por flexión, por esfuerzo cortante o por cargas axiales.

C.2 Tablas

C.2.1 Generalidades

- 1 Mediante las tablas y apartados siguientes puede obtenerse la resistencia de los elementos estructurales a la acción representada por la *curva normalizada tiempo-temperatura* de los elementos estructurales, en función de sus dimensiones y de la distancia mínima equivalente al eje de las armaduras.
- 2 Para aplicación de las tablas, se define como distancia mínima equivalente al eje a_m , a efectos de *resistencia al fuego*, al valor

$$a_m = \frac{\sum [A_{si} f_{yki} (a_{si} + \Delta a_{si})]}{\sum A_{si} f_{yki}} \quad (C.1)$$

siendo:

- A_{si} área de cada una de las armaduras i , pasiva o activa;
- a_{si} distancia del eje de cada una de las armaduras i , al paramento expuesto más próximo, considerando los revestimientos en las condiciones que mas adelante se establecen;
- f_{yki} resistencia característica del acero de las armaduras i ;
- Δa_{si} corrección debida a las diferentes temperaturas críticas del acero y a las condiciones particulares de exposición al fuego, conforme a los valores de la tabla C.1, siendo μ_{fi} el coeficiente de sobredimensionado de la sección en estudio, definido en el apartado 6 del SI6. Las correcciones para valores de μ_{fi} inferiores a 0,6 en vigas, losas y forjados, sólo podrán considerarse cuando dichos elementos estén sometidos a cargas distribuidas de forma sensiblemente uniforme. Para valores intermedios se puede interpolar linealmente.

Tabla C.1. Valores de Δa_{si} (mm)

μ_{fi}	Acero de armar		Acero de pretensar			
	Vigas ⁽¹⁾ y losas (forjados)	Resto de los casos	Vigas ⁽¹⁾ y losas (forjados) Barras	Alambres	Resto de los casos Barras	Alambres
≤ 0,4	+5		-5	-10		
0,5	0	0	-10	-15	-10	-15
0,6	-5		-15	-20		

⁽¹⁾ En el caso de armaduras situadas en las esquinas de vigas con una sola capa de armadura se reducirán los valores de Δa_{si} en 10 mm, cuando el ancho de las mismas sea inferior a los valores de b_{min} especificados en la columna 3 de la tabla C.3.

- 3 Los valores dados en las tablas siguientes son aplicables a hormigones de densidad normal, confeccionados con áridos de naturaleza silíceo. Cuando se empleen hormigones con áridos de naturaleza

caliza, en vigas, losas y forjados puede admitirse una reducción de un 10% tanto en las dimensiones de la sección recta como en la distancia equivalente al eje mínimas.

- 4 En zonas traccionadas con recubrimientos de hormigón mayores de 50 mm debe disponerse una armadura de piel para prevenir el desprendimiento de dicho hormigón durante el periodo de resistencia al fuego, consistente en una malla con distancias inferiores a 150 mm entre armaduras (en ambas direcciones), anclada regularmente en la masa de hormigón.

C.2.2 Soportes y muros

- 1 Mediante la tabla C.2 puede obtenerse la resistencia al fuego de los soportes expuestos por tres o cuatro caras y de los muros portantes de sección estricta expuestos por una o por ambas caras, referida a la distancia mínima equivalente al eje de las armaduras de las caras expuestas.
- 2 Para resistencias al fuego mayores que R 90 y cuando la armadura del soporte sea superior al 2% de la sección de hormigón, dicha armadura se distribuirá en todas sus caras. Esta condición no se refiere a las zonas de solapo de armadura.

Tabla C.2. Elementos a compresión

Resistencia al fuego	Lado menor o espesor b_{\min} / Distancia mínima equivalente al eje a_m (mm) ⁽¹⁾		
	Soportes	Muro de carga expuesto por una cara	Muro de carga expuesto por ambas caras
R 30	150 / 15 ⁽²⁾	100 / 15 ⁽³⁾	120 / 15
R 60	200 / 20 ⁽²⁾	120 / 15 ⁽³⁾	140 / 15
R 90	250 / 30	140 / 20 ⁽³⁾	160 / 25
R 120	250 / 40	160 / 25 ⁽³⁾	180 / 35
R 180	350 / 45	200 / 40 ⁽³⁾	250 / 45
R 240	400 / 50	250 / 50 ⁽³⁾	300 / 50

⁽¹⁾ Los recubrimientos por exigencias de durabilidad pueden requerir valores superiores.

⁽²⁾ Los soportes ejecutados en obra deben tener, de acuerdo con la Instrucción EHE, una dimensión mínima de 250 mm.

⁽³⁾ La resistencia al fuego aportada se puede considerar REI

- 3 Si el elemento está sometido a tracción se comprobará como elemento de acero revestido.

C.2.3 Vigas

Para vigas de sección de ancho variable se considera como anchura mínima b la que existe a la altura del centro de gravedad mecánico de la armadura traccionada en la zona expuesta, según se indica en la figura C.1.

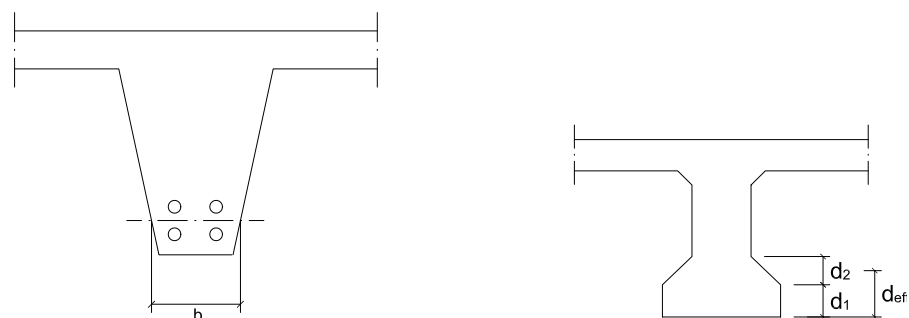


Figura C.1. Dimensiones equivalentes en caso de ancho variable en el canto

Para vigas doble T, el canto del ala inferior deberá ser mayor que la dimensión que se establezca como ancho mínimo. Cuando el canto del ala inferior sea variable se considerará, a los efectos de esta comprobación, el indicado en la figura $d_{ef} = d_1 + 0,5d_2$.

C.2.3.1 Vigas con las tres caras expuestas al fuego

Mediante la tabla C.3 puede obtenerse la resistencia al fuego de las secciones de vigas sustentadas en los extremos con tres caras expuestas al fuego, referida a la distancia mínima equivalente al eje de la armadura inferior traccionada.

Tabla C.3. Vigas con tres caras expuestas al fuego ⁽¹⁾

Resistencia al fuego normalizado	Dimensión mínima b_{\min} /				Anchura mínima ⁽²⁾ del alma $b_{0,\min}$ (mm)
	Distancia mínima equivalente al eje a_m (mm)				
	Opción 1	Opción 2	Opción 3	Opción 4	
R 30	80 / 20	120 / 15	200 / 10	-	80
R 60	100 / 30	150 / 25	200 / 20	-	100
R 90	150 / 40	200 / 35	250 / 30	400 / 25	100
R 120	200 / 50	250 / 45	300 / 40	500 / 35	120
R 180	300 / 75	350 / 65	400 / 60	600 / 50	140
R 240	400 / 75	500 / 70	700 / 60	-	160

⁽¹⁾ Los recubrimientos por exigencias de durabilidad pueden requerir valores superiores.

⁽²⁾ Debe darse en una longitud igual a dos veces el canto de la viga, a cada lado de los elementos de sustentación de la viga.

Para una resistencia al fuego R 90 o mayor, la armadura de negativos de vigas continuas se prolongará hasta el 33% de la longitud del tramo con una cuantía no inferior al 25% de la requerida en los extremos.

C.2.3.2 Vigas expuestas en todas sus caras

En este caso deberá verificarse, además de las condiciones de la tabla C.3, que el área de la sección transversal de la viga no sea inferior a $2(b_{\min})^2$.

C.2.3.3 Losas macizas

- Mediante la tabla C.4 puede obtenerse la resistencia al fuego de las secciones de las losas macizas, referida a la distancia mínima equivalente al eje de la armadura inferior traccionada. Si la losa debe cumplir una función de compartimentación de incendios (criterios R, E e I) su espesor deberá ser al menos el que se establece en la tabla, pero cuando se requiera únicamente una función resistente (criterio R) basta con que el espesor sea el necesario para cumplir con los requisitos del proyecto a temperatura ambiente. A estos efectos, podrá considerarse como espesor el solado o cualquier otro elemento que mantenga su función aislante durante todo el periodo de *resistencia al fuego*.

Tabla C.4. Losas macizas

Resistencia al fuego	Espesor mínimo h_{\min} (mm)	Distancia mínima equivalente al eje a_m (mm) ⁽¹⁾		
		Flexión en una dirección	Flexión en dos direcciones	
			l_y/l_x ⁽²⁾ $\leq 1,5$	$1,5 < l_y/l_x$ ⁽²⁾ ≤ 2
REI 30	60	10	10	10
REI 60	80	20	10	20
REI 90	100	25	15	25
REI 120	120	35	20	30
REI 180	150	50	30	40
REI 240	175	60	50	50

⁽¹⁾ Los recubrimientos por exigencias de durabilidad pueden requerir valores superiores.

⁽²⁾ l_x y l_y son las luces de la losa, siendo $l_y > l_x$.

- Para losas macizas sobre apoyos lineales y en los casos de resistencia al fuego R 90 o mayor, la armadura de negativos deberá prolongarse un 33% de la longitud del tramo con una cuantía no inferior a un 25% de la requerida en extremos sustentados.
- Para losas macizas sobre apoyos puntuales y en los casos de resistencia al fuego R 90 o mayor, el 20% de la armadura superior sobre soportes deberá prolongarse a lo largo de todo el tramo.
- Las vigas planas con macizados laterales mayores que 10cm se pueden asimilar a losas unidireccionales.

C.2.3.4 Forjados bidireccionales

- Mediante la tabla C.5 puede obtenerse la resistencia al fuego de las secciones de los forjados nervados bidireccionales, referida al ancho mínimo de nervio y a la distancia mínima equivalente al eje de la armadura inferior traccionada. Si el forjado debe cumplir una función de compartimentación de incendios (criterios R, E e I) su espesor deberá ser al menos el que se establece en la tabla, pero cuando se requiera únicamente una función resistente (criterio R) basta con que el espesor será el necesario para cumplir con los requisitos del proyecto a temperatura ambiente. A estos efectos, podrá considerarse

como espesor el solado o cualquier otro elemento que mantenga su función aislante durante todo el periodo de *resistencia al fuego*.

Si los forjados disponen de elementos de entrevigado cerámicos o de hormigón y revestimiento inferior, para resistencia al fuego R 120 o menor bastará con que se cumpla lo establecido en el punto 1 del apartado C.2.3.5.

Tabla C.5 Forjados bidireccionales

Resistencia al fuego	Anchura de nervio mínimo b_{\min} / Distancia mínima equivalente al eje a_m ⁽¹⁾ (mm)			Espesor mínimo h_{\min} (mm)
	Opción 1	Opción 2	Opción 3	
REI 30	80 / 20	120 / 15	200 / 10	60
REI 60	100 / 30	150 / 25	200 / 20	80
REI 90	120 / 40	200 / 30	250 / 25	100
REI 120	160 / 50	250 / 40	300 / 35	120
REI 180	200 / 70	300 / 60	400 / 55	150
REI 240	250 / 90	350 / 75	500 / 70	175

⁽¹⁾ Los recubrimientos por exigencias de durabilidad pueden requerir valores superiores.

- 2 En losas nervadas sobre apoyos puntuales y en los casos de resistencia al fuego R 90 o mayor, el 20% de la armadura superior sobre soportes se distribuirá en toda la longitud del vano, en la banda de soportes. Si la losa nervada se dispone sobre apoyos lineales, la armadura de negativos se prolongará un 33% de la longitud del vano con una cuantía no inferior a un 25% de la requerida en apoyos.

C.2.3.5 Forjados unidireccionales

- 1 Si los forjados disponen de elementos de entrevigado cerámicos o de hormigón y revestimiento inferior, para resistencia al fuego R 120 o menor bastará con que se cumpla el valor de la distancia mínima equivalente al eje de las armaduras establecidos para losas macizas en la tabla C.4, pudiéndose contabilizar, a efectos de dicha distancia, los espesores equivalentes de hormigón con los criterios y condiciones indicados en el apartado C.2.4.(2). Si el forjado tiene función de compartimentación de incendio deberá cumplir asimismo con el espesor h_{\min} establecido en la tabla C.4.
- 2 Para una resistencia al fuego R 90 o mayor, la armadura de negativos de forjados continuos se debe prolongar hasta el 33% de la longitud del tramo con una cuantía no inferior al 25% de la requerida en los extremos.
- 3 Para resistencias al fuego mayores que R 120, o bien cuando los elementos de entrevigado no sean de cerámica o de hormigón, o no se haya dispuesto revestimiento inferior deberán cumplirse las especificaciones establecidas para vigas con las tres caras expuestas al fuego en el apartado C.2.3.1. A efectos del espesor de la losa superior de hormigón y de la anchura de nervio se podrán tener en cuenta los espesores del solado y de las piezas de entrevigado que mantengan su función aislante durante el periodo de resistencia al fuego, el cual puede suponerse, en ausencia de datos experimentales, igual a 120 minutos. Las bovedillas cerámicas pueden considerarse como espesores adicionales de hormigón equivalentes a dos veces el espesor real de la bovedilla.

C.2.4 Capas protectoras

- 1 La *resistencia al fuego* requerida se puede alcanzar mediante la aplicación de capas protectoras cuya contribución a la resistencia al fuego del elemento estructural protegido se determinará de acuerdo con la norma UNE ENV 13381-3: 2004.
- 2 Los revestimientos con mortero de yeso pueden considerarse como espesores adicionales de hormigón equivalentes a 1,8 veces su espesor real. Cuando estén aplicados en techos, para valores no mayores que R 120 se recomienda que su puesta en obra se realice por proyección y para valores mayores que R 120 su aportación solo puede justificarse mediante ensayo.

C.3 Método simplificado de la isoterma 500

C.3.1 Campo de aplicación

- 1 Este método es aplicable a elementos de hormigón armado y pretensado, solicitados por esfuerzos de compresión, flexión o flexocompresión.
- 2 Para poder aplicar este método, la dimensión del lado menor de las vigas o soportes expuestos por dicho lado y los contiguos debe ser mayor que la indicada en la tabla C.6.

Tabla C.6 Dimensión mínima de vigas y soportes

Resistencia al fuego	R 60	R 90	R 120	R 180	R 240
Dimensión mínima de la sección recta (mm)	90	120	160	200	280

C.3.2 Determinación de la capacidad resistente de cálculo de la sección transversal

- 1 La comprobación de la capacidad portante de una sección de hormigón armado se realiza por los métodos establecidos en la Instrucción EHE, considerando:
 - a) una sección reducida de hormigón, obtenida eliminando a efectos de cálculo para determinar la capacidad resistente de la sección transversal, las zonas que hayan alcanzado una temperatura superior a los 500°C durante el periodo de tiempo considerado;
 - b) que las características mecánicas del hormigón de la sección reducida no se ven afectadas por la temperatura, conservando sus valores iniciales en cuanto a resistencia y módulo de elasticidad;
 - c) que las características mecánicas de las armaduras se reducen de acuerdo con la temperatura que haya alcanzado su centro durante el tiempo de resistencia al fuego considerado. Se considerarán todas las armaduras, incluso aquellas que queden situadas fuera de la sección transversal reducida de hormigón.
- 2 La comprobación de vigas o losas sección a sección resulta del lado de la seguridad. Un procedimiento más afinado es, a través del método del apartado C.3, comprobar que, en situación de incendio, la capacidad residual a momentos de cada signo del conjunto de las secciones equilibra la carga.

C.3.3 Reducción de las características mecánicas

- 1 La resistencia de los materiales se reduce, en función de la temperatura que se alcance en cada punto, a la fracción de su valor característico indicada en la tabla C.7:

Tabla C.7 Reducción relativa de la resistencia con la temperatura

Temperatura (°C)		100	200	300	400	500	600	700	800	900	1000	1200
Acero de armar	Laminado en caliente	1,00	1,00	1,00	1,00	0,78	0,47	0,23	0,11	0,06	0,04	0,00
	Estirado en frío	1,00	1,00	1,00	0,94	0,67	0,40	0,12	0,11	0,08	0,05	0,00
Acero de pretensar	Estirado en frío	0,99	0,87	0,72	0,46	0,22	0,10	0,08	0,05	0,03	0,00	0,00
	Enfriado y templado	0,98	0,92	0,86	0,69	0,26	0,21	0,15	0,09	0,04	0,00	0,00

C.3.4 Isotermas

- 1 Las temperaturas en una estructura de hormigón expuesta al fuego pueden obtenerse de forma experimental o analítica.
- 2 Las isotermas de las figuras de este apartado pueden utilizarse para determinar las temperaturas en la sección recta con hormigones de áridos silíceos y expuestas a fuego según la curva normalizada hasta el instante de máxima temperatura. Estas isotermas quedan del lado de la seguridad para la mayor parte de tipos de áridos, pero no de forma generalizada para exposiciones a un fuego distinto del normalizado.

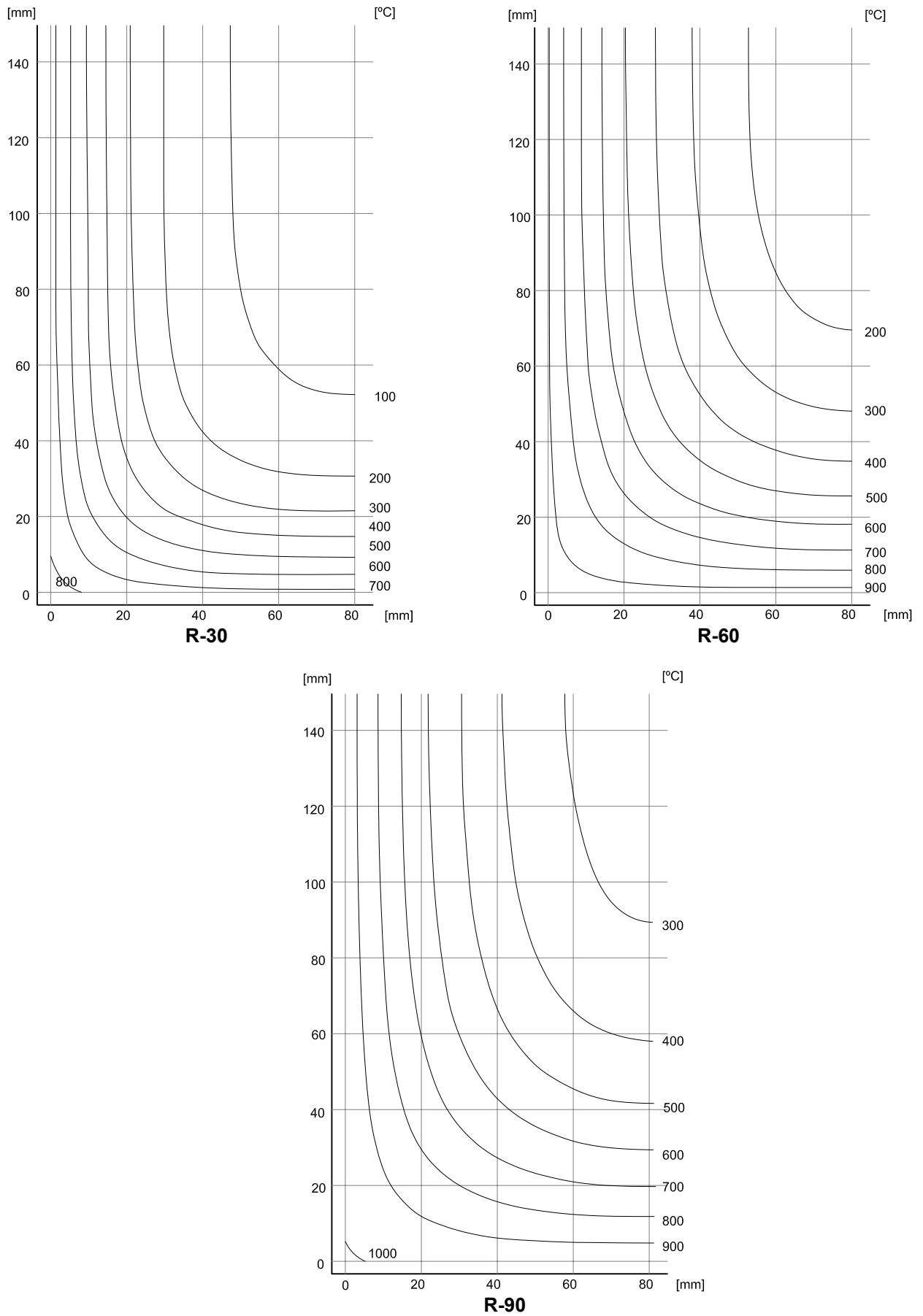


Figura C.3. Isothermas para cuartos de sección de 300 x 160 mm expuestos por ambas caras

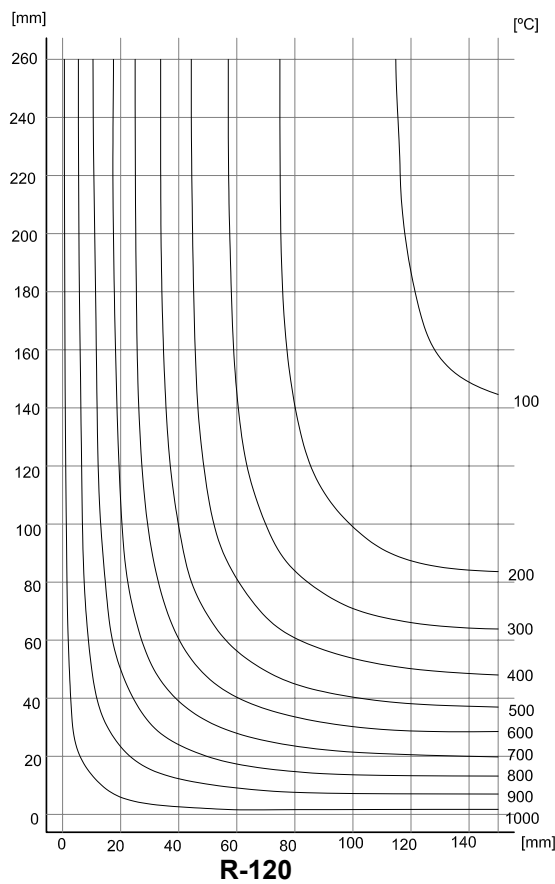
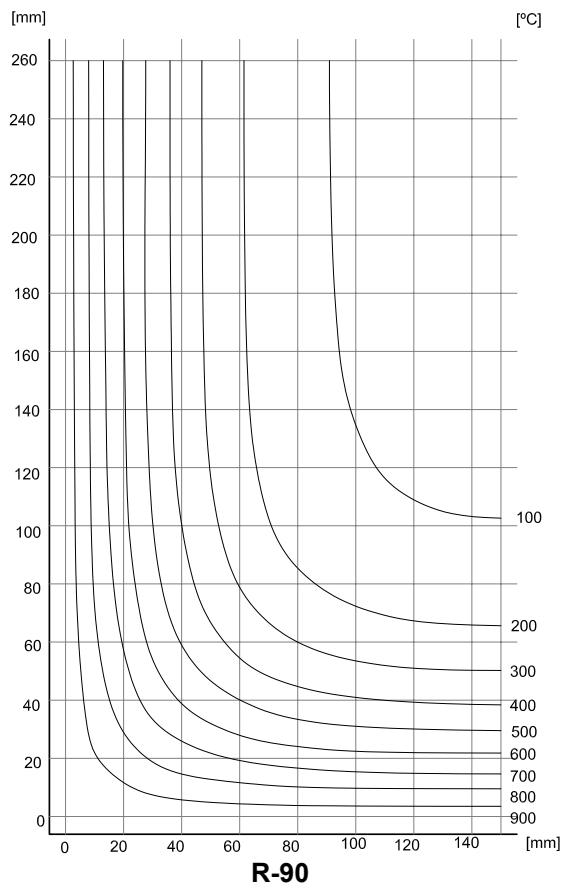
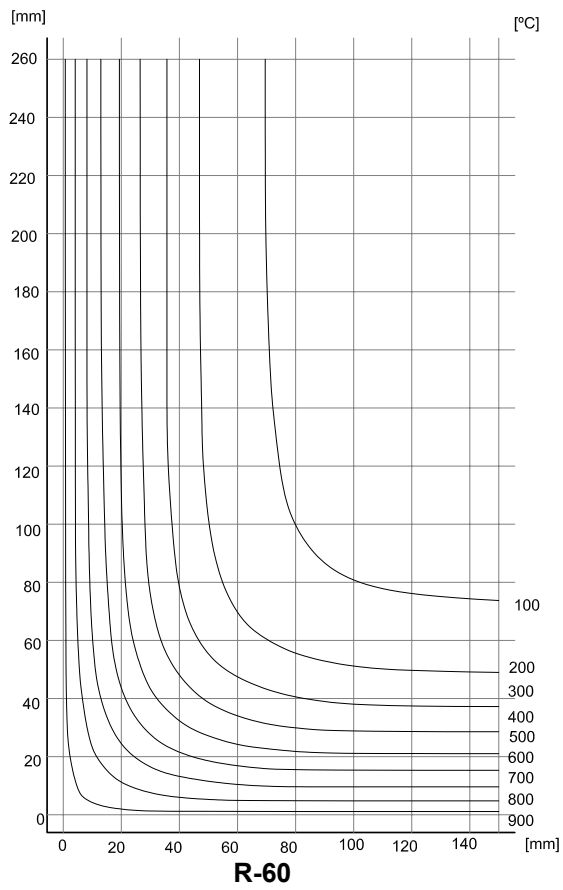


Figura C.4. Isothermas para cuartos de sección de 600 x 300 mm expuestos por ambas caras

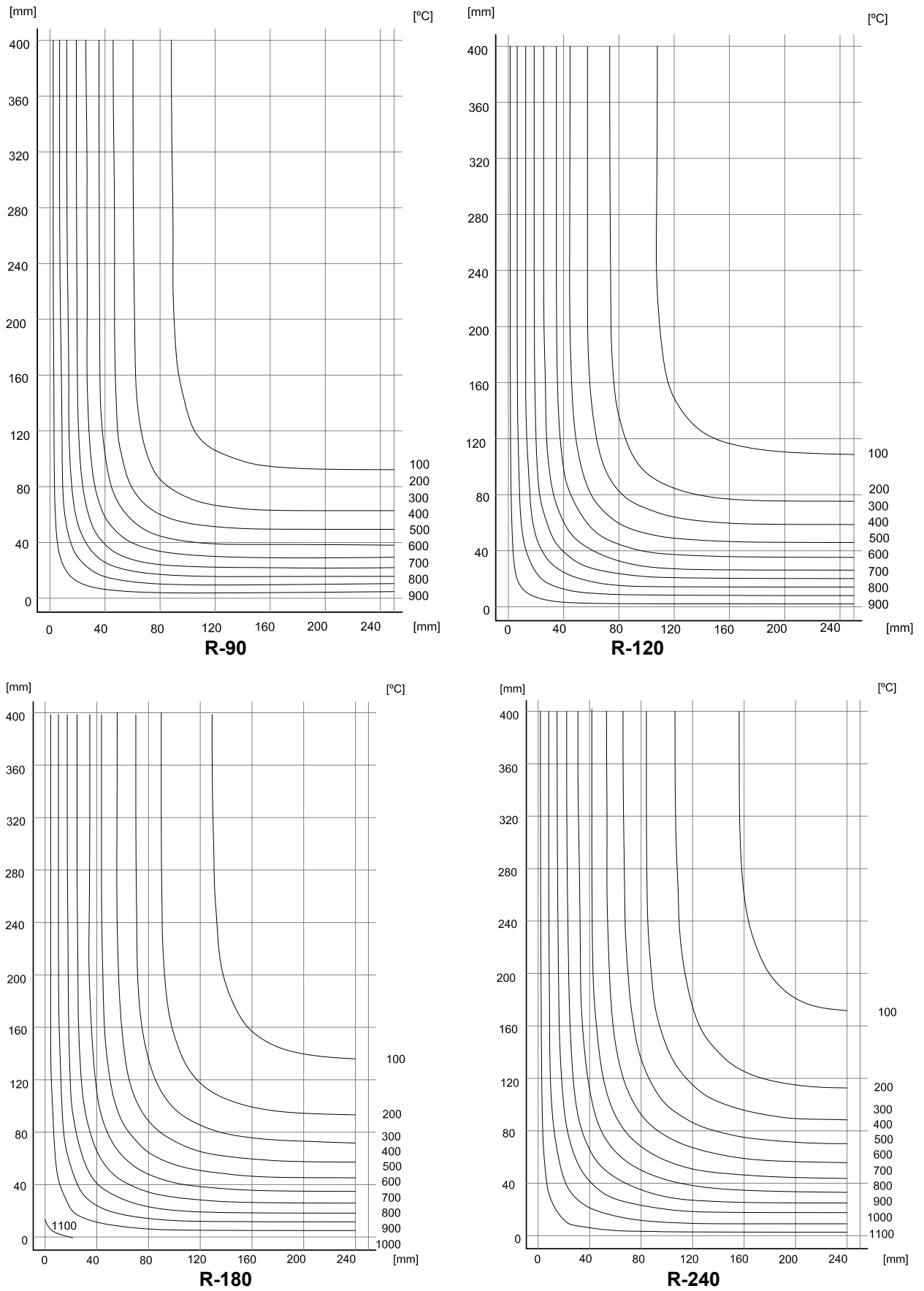
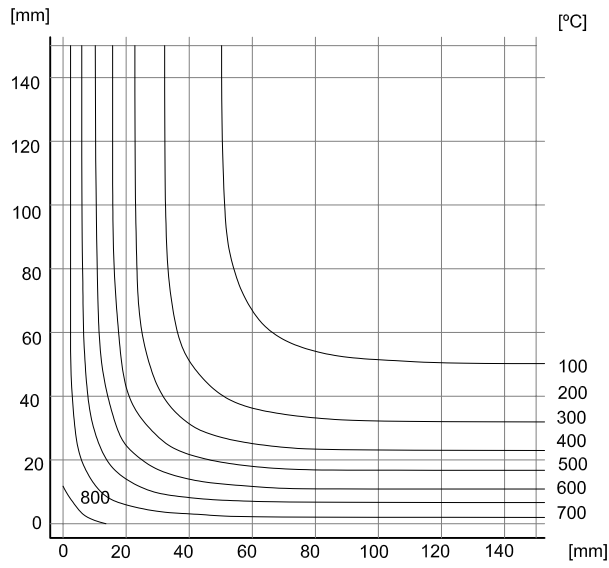
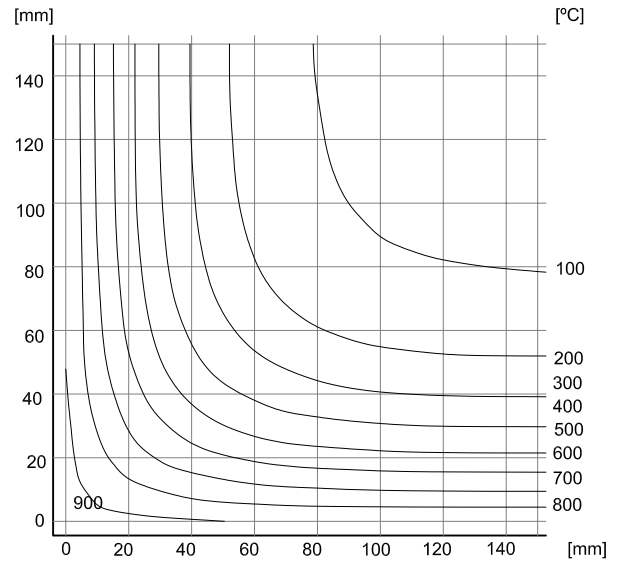


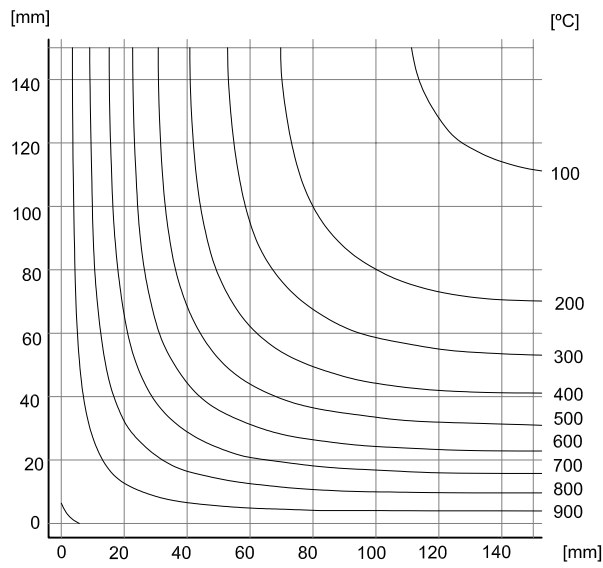
Figura C.5. Isothermas para cuartos de sección de 800 x 500 mm expuestos por ambas caras



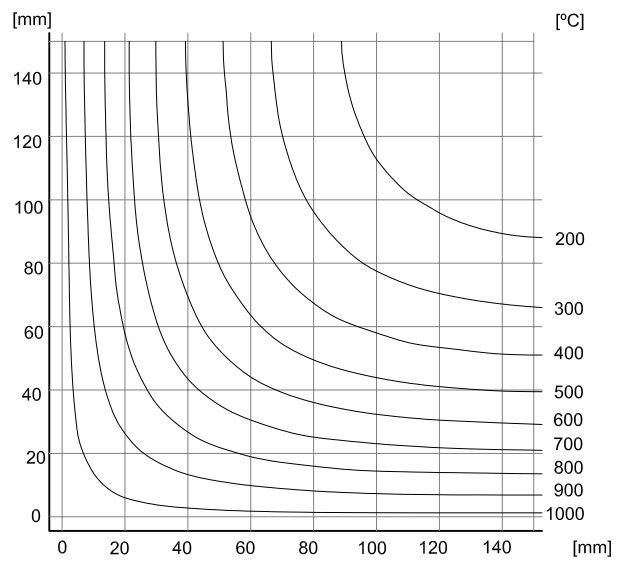
R-30



R-60

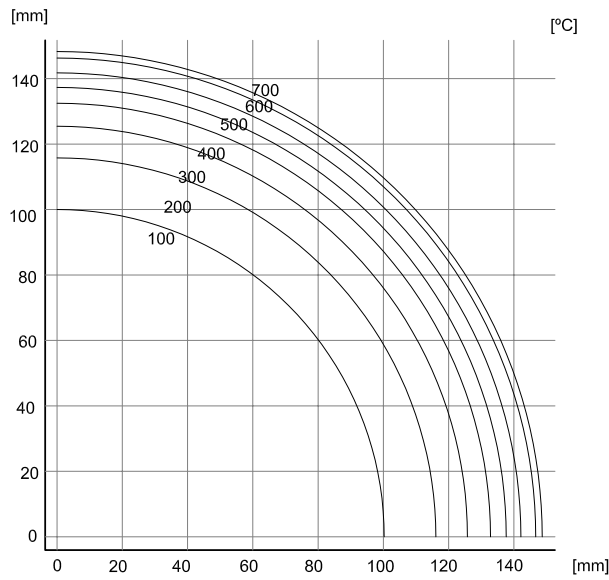


R-90

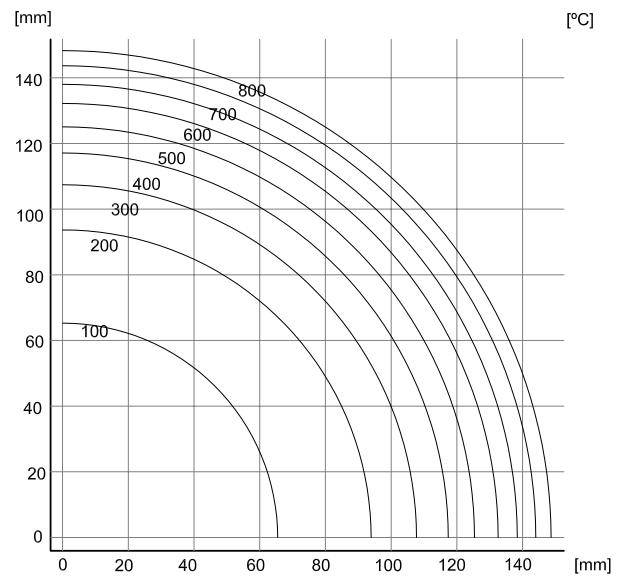


R-120

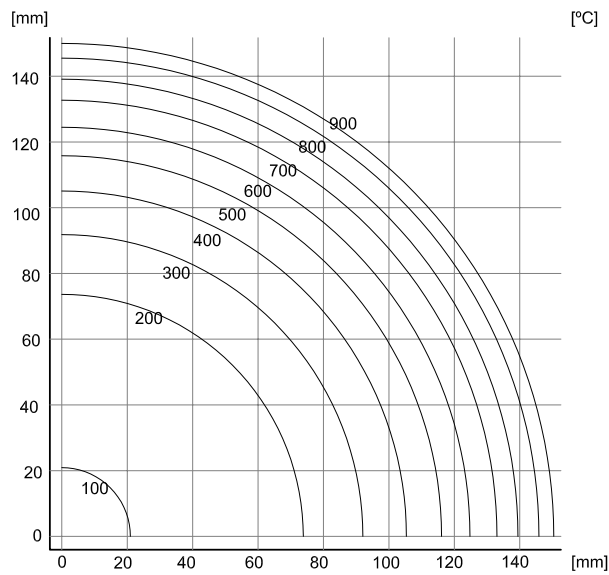
Figura C.6. Isothermas para cuartos de sección de 300 x 300 mm expuestos por ambas caras



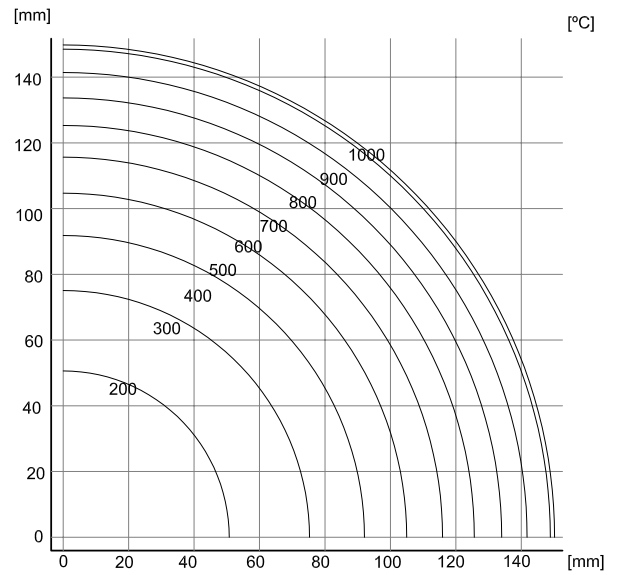
R-30



R-60



R-90



R-120

Figura C.7. Isothermas de un cuarto de sección circular de 300 mm de diámetro expuesta perimetralmente

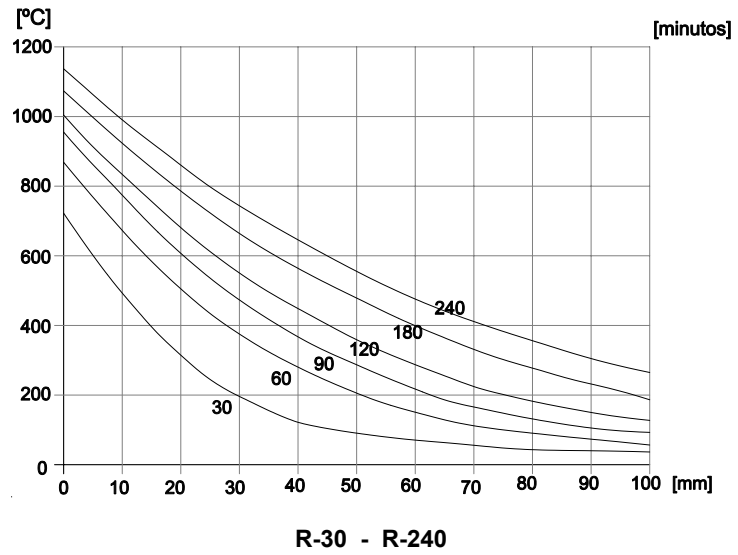


Figura C.8. Distribución de temperaturas en el espesor de secciones planas expuestas por una cara $h \geq 200$ mm

Anejo D Resistencia al fuego de los elementos de acero

D.1 Generalidades

- 1 En este anejo se establece un método simplificado que permite determinar la resistencia de los elementos de acero ante la acción representada por la *curva normalizada tiempo-temperatura*.
- 2 En el análisis del elemento puede considerarse que las coacciones en los apoyos y extremos del mismo en situación de cálculo frente a fuego no varían con respecto de las que se producen a temperatura normal.
- 3 Se admite que la clase de las secciones transversales en situación de cálculo frente a fuego es la misma que a temperatura normal.
- 4 En elementos con secciones de pared delgada, (clase 4), la temperatura del acero en todas las secciones transversales no debe superar los 350 °C.
- 5 En cuanto a la resistencia al fuego de los elementos de acero revestidos con productos de protección con marcado CE, los valores de protección que éstos aportan serán los avalados por dicho marcado.

D.2 Método simplificado de cálculo

D.2.1 Vigas y tirantes

- 1 Mediante la Tabla D.1 puede dimensionarse la protección frente al fuego de vigas arriostradas lateralmente o tirantes para una determinada *resistencia al fuego*, siendo:

μ_{fi} coeficiente de sobredimensionado, definido en SI 6.

A_m/V factor de forma, siendo:

A_m superficie expuesta al fuego del elemento por unidad de longitud, la del elemento si no está protegido o la de la cara interior de la protección si está revestido. Se considerará únicamente la del contorno expuesto en el *sector de incendio* analizado.

V volumen del elemento de acero por unidad de longitud,

Para elementos de sección constante, A_m/V es igual al cociente entre el perímetro expuesto y el área de la sección transversal

d/λ_p coeficiente de aislamiento del revestimiento, (m^2K/W) obtenido como promedio de las caras expuestas al fuego, siendo:

d espesor del revestimiento, [m];

λ_p conductividad térmica efectiva del revestimiento, para el desarrollo total del tiempo de resistencia a fuego considerado; (W/mK).

En materiales de tipo pétreo, cerámico, hormigones, morteros y yesos, se puede tomar el valor de λ_p correspondiente a 20 °C.

Tabla D.1. Coeficiente de protección, d/λ_p (m^2K/W) de vigas y tirantes

Tiempo estándar de resistencia al fuego	Factor de forma A_m/V (m^{-1})	Coeficiente de sobredimensionado $>\mu_{fi}$			
		$0,70 >\mu_{fi} \geq 0,60$	$0,60 >\mu_{fi} \geq 0,50$	$0,50 >\mu_{fi} \geq 0,40$	
R 30	30	0,05	0,00 ⁽¹⁾	0,00 ⁽¹⁾	
	50		0,05	0,05	
	100				
	150				
	200		0,10	0,10	0,05
	250				
300					
R 60	30	0,05	0,05	0,05	
	50	0,10	0,10	0,10	
	100				
	150				
	200	0,15	0,15	0,10	
	250				
300					
R 90	30	0,05	0,05	0,05	
	50	0,15	0,10	0,10	
	100		0,15	0,15	
	150				
	200	0,20	0,20	0,15	
	250				
300					
R 120	30	0,10	0,05	0,05	
	50	0,10	0,10	0,10	
	100	0,15	0,15	0,15	
	150	0,20	0,20		
	200				
	250	0,25	0,25	0,20	
300					
R 180	30	0,10	0,10	0,10	
	50	0,15	0,15	0,15	
	100	0,25	0,20	0,20	
	150		0,25	0,25	0,25
	200				
	250	0,30	0,30	0,30	
300					
R 240	30	0,15	0,15	0,10	
	50	0,20	0,20	0,15	
	100	0,30	0,25	0,25	
	150	-	0,30	0,30	
	200				
	250	-	-	-	
300					

⁽¹⁾ Perfiles de acero sin revestir

D.2.2 Soportes

D.2.2.1 Soportes de estructuras arriostradas

- 1 En soportes de acero revestidos mediante elementos de fábrica en todo el contorno expuesto al fuego, se puede considerar del lado de la seguridad que la *resistencia al fuego* del soporte es, al menos igual a la *resistencia al fuego* correspondiente al elemento de fábrica.
- 2 En el caso de estructuras arriostradas en las que cada sector no abarque más de una planta y en las que la sección del soporte se haya determinado adoptando como longitud de pandeo al menos el 0,7 de la altura entre plantas, la resistencia al fuego puede determinarse mediante la tabla D.1.
- 3 En cualquier caso, en soportes de pared no delgada (clases 1,2 o 3), la capacidad resistente de cálculo considerando pandeo de un elemento sometido a flexocompresión puede verificarse, a partir de las solicitaciones obtenidas de la combinación de acciones en caso de incendio, mediante las expresiones generales de DB-SE-A usando los valores modificados dados a continuación:

- el límite elástico se reducirá multiplicándolo por el coeficiente $k_{y,\theta}$ de la tabla D.2
- como longitud de pandeo se tomará, en estructuras arriostradas y si el sector de incendio no abarca más de una planta, la mitad de la altura entre plantas intermedias, o el 0,7 de la altura de la última planta.
- como curva de pandeo se utilizará la curva c, con independencia del tipo de sección transversal o el plano de pandeo.
- la esbeltez reducida se incrementará multiplicándola por el coeficiente $k_{\lambda,\theta}$ de la tabla D.2

Tabla D.2 Valores de los parámetros mecánicos del acero en función de la temperatura

Temperatura (°C)	100	200	300	400	500	600	700	800	900	1000	1200
$k_{y,\theta} = f_{y,\theta} / f_y$	1,00	1,00	1,00	1,00	0,78	0,47	0,23	0,11	0,06	0,04	0,00
$k_{\lambda,\theta} = \bar{\lambda}_\theta / \bar{\lambda}$	1,00	1,05	1,11	1,19	1,14	1,23	1,33	-	-	-	-

D.2.3 Determinación de la temperatura del acero

- Para comprobar vigas o soportes, en función de la variación de los parámetros mecánicos del acero, establecidas en la tabla D.2, es preciso obtener la temperatura en el elemento, mediante un cálculo incremental, de acuerdo con la variación de la temperatura del sector.
- Para acero sin revestir, el incremento de temperatura en el acero, $\Delta\theta_{s,t}$, suponiéndola distribuida uniformemente en la sección, en un incremento de tiempo Δt , se determina mediante la expresión:

$$\Delta\theta_{s,t} = \frac{A_m/V}{c_s \rho_s} \dot{h}'_{net,d} \Delta t \quad (D.1)$$

siendo:

A_m/V factor de forma, según se define en D.2.1;

c_s calor específico del acero, que puede suponerse independiente de la temperatura, y de valor $c_s = 600 \text{ J/kgK}$;

$\dot{h}'_{net,d}$ valor de cálculo del flujo de calor neto por unidad de área (W/m^2), que se considera suma del valor del flujo de calor por radiación $\dot{h}'_{net,r}$ y por convección $\dot{h}'_{net,c}$, siendo:

$$\dot{h}'_{net,r} = \Phi \varepsilon_f \varepsilon_m \sigma [(\Theta_r + 273)^4 - (\Theta_s + 273)^4], [\text{W/m}^2] \quad (D.2)$$

donde:

Φ factor de configuración, de valor 1,0 si no existen datos específicos;

ε_f emisividad del fuego, de valor 1,0 si no existen datos específicos;

ε_m emisividad superficial del material, que en el caso del acero tiene valor 0,50;

Θ_r temperatura de radiación efectiva en el sector de incendio [°C], que puede tomarse igual a la del gas según B.2 ;

Θ_s temperatura superficial del elemento (°C), y

σ constante de Boltzmann; igual a $5,67 \cdot 10^{-8} \text{ W/m}^2 \text{ K}^4$

$$\dot{h}'_{net,c} = \alpha_c (\Theta_g - \Theta_s) \quad [\text{W/m}^2] \quad (D.3)$$

donde:

α_c coeficiente de transferencia de calor por convección ($\text{W/m}^2\text{K}$), que para el caso de la *curva normalizada tiempo-temperatura* es igual a $25 \text{ W/m}^2\text{K}$. En el lado no expuesto de elementos separadores, puede considerarse únicamente el flujo de calor por convección, tomando como coeficiente de transferencia el valor de $\alpha_c = 9 \text{ W/m}^2 \text{ K}$

Θ_g temperatura del gas en el *sector de incendio* [°C]

Θ_s temperatura superficial del elemento [°C].

Δt intervalo de tiempo, no superior a 5 segundos;

ρ_s densidad del acero, que puede suponerse independiente de la temperatura y de valor 7850 kg/m^3 .

- 3 Para acero revestido, el incremento de temperatura en el acero, $\Delta\theta_{s,t}$, suponiéndola distribuida uniformemente en la sección, en un incremento de tiempo Δt , se determina mediante la expresión:

$$\Delta\theta_{s,t} = \frac{\lambda_p A_m / V}{d c_s \rho_s} \frac{(\theta_{g,t} - \theta_{s,t})}{(1 + \phi/3)} \Delta t - (e^{\phi/10} - 1) \Delta\theta_{g,t} \quad \text{con } \Delta\theta_{s,t} \geq 0 \quad (\text{D.4})$$

siendo:

$$\phi = \frac{c_p \rho_p d A_m}{c_s \rho_s V}$$

donde:

A_m/V definido en el apartado D.2.3;

d definido en el apartado D.2.1;

$\theta_{g,t}$ temperatura del gas en el instante t ;

$\theta_{s,t}$ temperatura del acero en el instante t ;

λ_p conductividad térmica del material de revestimiento, $[\text{W/mK}]$.

c_p calor específico del revestimiento, $[\text{J/kgK}]$;

c_s calor específico del acero, $[\text{J/kgK}]$;

ρ_p densidad del revestimiento, $[\text{kg/m}^3]$;

ρ_s definido en D.2.3.

D.3 Conexiones

- 1 La conexión entre elementos debe tener un valor de μ_{fi} mayor que el valor pésimo de los elementos que une.
- 2 Si los elementos están revestidos, la unión entre los mismos debe estar asimismo revestida, de tal forma que el valor del coeficiente de aislamiento del material de revestimiento de la unión sea mayor o igual al de los elementos.

Anejo SI E Resistencia al fuego de las estructuras de madera

E.1 Generalidades

- 1 En este anejo se establecen un método simplificado de cálculo que permite determinar la resistencia de los elementos estructurales de madera ante la acción representada por la *curva normalizada tiempo-temperatura*.

E.2 Método de la sección reducida

E.2.1 Generalidades

- 1 La comprobación de la capacidad portante de un elemento estructural de madera se realiza por los métodos establecidos en DB SE-M, teniendo en cuenta las reglas simplificadas para el análisis de elementos establecidos en E.3, y considerando:
 - a) una sección reducida de madera, obtenida eliminando de la sección inicial la profundidad eficaz de carbonización, d_{ef} , en las caras expuestas, alcanzada durante el periodo de tiempo considerado;

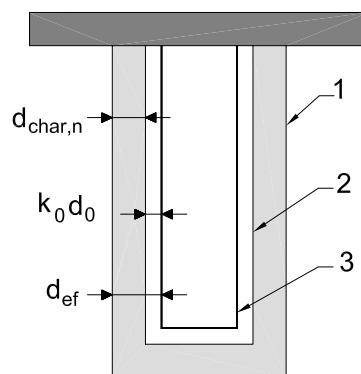
$$d_{ef} = d_{char,n} + k_0 \cdot d_0 \quad (E.1)$$

siendo:

$d_{char,n}$ profundidad carbonizada nominal de cálculo, se determinará de acuerdo con el apartado E.2.2.

d_0 de valor igual a 7 mm

k_0 de valor igual a 1 para un tiempo, t , mayor o igual a 20 minutos y $t/20$ para tiempos inferiores, en el caso de superficies no protegidas o superficies protegidas cuyo tiempo del inicio de la carbonización, t_{ch} , sea menor o igual que 20 minutos. Para superficies protegidas cuyo tiempo del inicio de la carbonización, t_{ch} , sea mayor que 20 minutos se considerará que k_0 varía linealmente desde cero hasta uno durante el intervalo de tiempo comprendido entre cero y t_{ch} , siendo constante e igual a uno a partir de dicho punto.



- 1 Superficie inicial del elemento
- 2 Límite de la sección residual
- 3 Límite de la sección eficaz

Figura E.1. Definición de la sección residual y eficaz.

- b) que la resistencia de cálculo y los parámetros de cálculo de la rigidez se consideran constantes durante el incendio, tomando como tales los valores característicos multiplicados por el siguiente factor k_{fi} :

para : madera maciza	$k_{fi} = 1,25$
madera laminada encolada	$k_{fi} = 1,15$
tableros derivados de la madera	$k_{fi} = 1,15$
madera microlaminada (LVL)	$k_{fi} = 1,10$
uniones con elementos laterales de madera y tableros derivados de la madera	$k_{fi} = 1,15$
uniones con placas de acero externas	$k_{fi} = 1,05$

- c) que el factor de modificación K_{mod} en situación de incendio se tomará igual a la unidad.

- 2 En este método se consideran las siguientes hipótesis implícitas:
- Se analizan, a estos efectos, solamente los elementos estructurales individualmente en lugar de la estructura global.
 - Las condiciones de contorno y apoyo, para el elemento estructural, se corresponden con las adoptadas para temperatura normal.
 - No es necesario considerar las dilataciones térmicas en los elementos de madera, aunque sí en otros materiales.

E.2.2 Profundidad carbonizada

- 1 Se considerará que se produce carbonización en todas las superficies de madera o de productos derivados de la madera expuestos al fuego y, en el caso de elementos protegidos, cuando ésta se inicie durante el tiempo de exposición al fuego especificado.
- 2 La profundidad carbonizada nominal de cálculo en una dirección, $d_{char,n}$, entendida como la distancia entre la superficie exterior de la sección inicial y la línea que define el frente de carbonización para un tiempo de exposición al fuego determinado, que incluye el efecto del redondeo de las aristas, se determina según la expresión siguiente:

$$d_{char,n} = \beta_n t \quad (E.2)$$

siendo:

- β_n velocidad de carbonización nominal. Se determinará de acuerdo con E.2.3;
 t tiempo de exposición al fuego.

E.2.3 Velocidad de carbonización nominal de cálculo

E.2.3.1 Madera sin protección

- 1 Para maderas sin protección, la velocidad de carbonización nominal de cálculo, β_n , se considerará constante durante todo el tiempo de exposición al fuego y su valor se determinará de acuerdo con la tabla E.1.

Tabla E.1. Velocidad de carbonización nominal de cálculo, β_n , de maderas sin protección

	β_n (mm/min)
Coníferas y haya	
Madera laminada encolada con densidad característica $\geq 290 \text{ kg/m}^3$	0,70
Madera maciza con densidad característica $\geq 290 \text{ kg/m}^3$	0,80
Fronzosas	
Madera maciza o laminada encolada de fronzosas con densidad característica de 290 kg/m^3 ⁽¹⁾	0,70
Madera maciza o laminada encolada de fronzosas con densidad característica $\geq 450 \text{ kg/m}^3$	0,55
Madera microlaminada	
Con una densidad característica $\geq 480 \text{ kg/m}^3$	0,70

⁽¹⁾ Para densidad característica comprendida entre 290 y 450 kg/m^3 , se interpolará linealmente

E.2.3.2 Madera con protección

E.2.3.2.1 Generalidades

1 Para elementos de madera protegidos (ver figura E.2), la velocidad de carbonización nominal de cálculo varía durante el tiempo de exposición al fuego, debiendo considerarse los siguientes casos:

- Si el inicio de la carbonización del elemento se produce por el fallo de la protección deben considerarse las siguientes fases. El inicio de la carbonización se retrasa hasta el momento en que se produce el fallo de la protección, t_f . A partir de este momento debe considerarse una velocidad de carbonización nominal igual al doble de la establecida en la tabla E.1 para madera sin protección, hasta que se alcance una profundidad carbonizada nominal de cálculo igual al menor de los dos valores siguientes: 25mm o la profundidad carbonizada nominal de cálculo de una superficie no protegida. En la fase posterior a dicho instante, se considerará como velocidad de carbonización nominal la correspondiente a la madera sin protección.
- Si el inicio de la carbonización del elemento se produce antes del fallo de la protección deben considerarse las siguientes fases. Una primera fase hasta el momento en que se inicia la carbonización del elemento, t_{ch} . A partir de este momento y hasta que se produzca el fallo de la protección, t_f , debe considerarse una velocidad de carbonización nominal igual a la establecida en la tabla E.1 para madera sin protección multiplicada por un coeficiente reductor k_2 , función del tipo de protección. A partir de este momento, debe considerarse una velocidad de carbonización nominal igual al doble de la establecida en la tabla E.1 para madera sin protección, hasta que se alcance una profundidad carbonizada nominal de cálculo igual al menor de los dos valores siguientes: 25mm o la profundidad carbonizada nominal de cálculo de una superficie no protegida. En la fase posterior a dicho instante, se considerará como velocidad de carbonización nominal la correspondiente a la madera sin protección.

Cuando el elemento esté protegido con mantas de lana de roca con un espesor mayor o igual a 20 mm. y una densidad mayor o igual a 26 kg/m^3 que se mantengan con cohesión hasta $1000 \text{ }^\circ\text{C}$, los valores de k_2 pueden tomarse de la tabla E.2 Para espesores comprendidos entre 20 y 45mm puede interpolarse linealmente.

Tabla E.2. Valores de k_2 para madera protegida por mantas de lana de roca

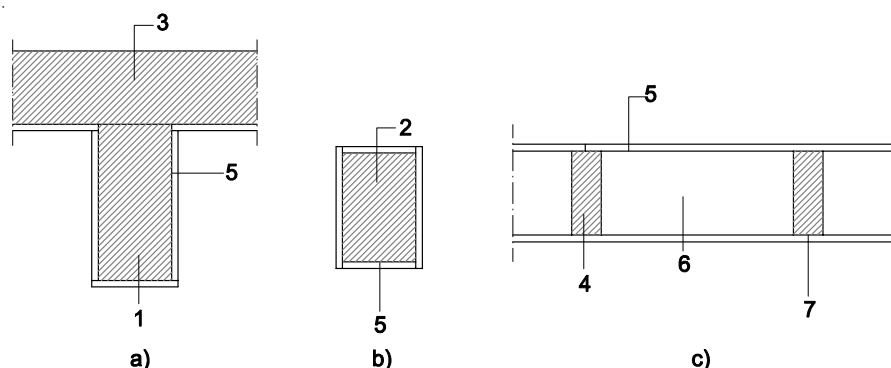
Espesor h_{ins} [mm]	k_2
20	1
≥ 45	0,6

Si el elemento se protege con una única capa de placas de yeso de tipo F, el factor de corrección k_2 viene dado por la expresión:

$$k_2 = 1 - 0,018h_p \quad (\text{E.3})$$

siendo h_p el espesor en milímetros de la capa de yeso.

La expresión (E.3) es válida para protecciones compuestas de por capas de yeso, siempre que la exterior sea de tipo F y la interior de tipo A o H.



1 viga - 2 soporte - 3 entrevigado - 4 montante o vigueta
5 revestimiento o cerramiento - 6 cavidad hueca
7 junta

Figura E.2. Ejemplos de paneles utilizados como revestimientos de protección contra el fuego

- 2 Salvo para los casos que se establecen en este Documento o para aquellos en que se disponga de información suficiente, el tiempo para el que se produce el inicio de la carbonización t_{ch} del elemento, el tiempo para el que se produce el fallo del revestimiento de protección contra el fuego u otros materiales de protección t_f , así como las velocidades de carbonización en las diferentes fases, deben determinarse experimentalmente.
- 3 Debe tenerse en cuenta en el inicio de la carbonización y, cuando proceda, en la velocidad de carbonización antes del fallo de la protección, el efecto de las juntas del revestimiento con holguras no rellenas mayores de 2mm.

E.2.3.2.2 Inicio de la carbonización

- 1 En el caso de revestimientos de protección consistentes en una o varias capas de tableros derivados de la madera o tableros de madera maciza, el tiempo de inicio de carbonización t_{ch} del elemento protegido, en minutos, puede obtenerse mediante la siguiente expresión:

$$t_{ch} = \frac{h_p}{\beta_0} \quad (E.4)$$

siendo:

- h_p espesor del tablero, en caso de varias capas el espesor total, [mm];
 β_0 velocidad de carbonización básica de cálculo (ver tabla E.3);

Tabla E.3. Velocidad de carbonización básica de cálculo, β_0 , de tableros de protección

Tableros ⁽¹⁾	β_0 (mm/min)
Tableros de madera	0,90
Tableros contrachapados	1,00
Tableros derivados de la madera diferentes al tablero contrachapado	0,90

⁽¹⁾ Los valores se aplican para densidad característica de 450 kg/m³ y para un espesor del tablero de 20 mm. Para valores diferentes de la densidad característica ρ_k y del espesor h_p del tablero, la velocidad de carbonización básica de cálculo se determina mediante la siguiente expresión:

$$\beta_{0,p,t} = \beta_0 k_p k_t \quad (E.5)$$

siendo:

$$k_p = \sqrt{\frac{450}{\rho_k}} \quad \text{y} \quad k_t = \max \left\{ \sqrt{\frac{20}{h_p}}, 1,0 \right\} \quad (E.6) \quad (E.7)$$

donde:

- ρ_k densidad característica en kg/m³
 h_p espesor del tablero en mm

- 2 En el caso de muros o forjados formados por tableros unidos a un entramado de madera (ver figura E.2 c), el tiempo de inicio de carbonización t_{ch} de los elementos del entramado protegido puede obtenerse mediante la siguiente expresión:

$$t_{ch} = \frac{h_p}{\beta_0} - 4 \quad (E.8)$$

siendo:

- h_p espesor del tablero, en caso de varias capas el espesor total, [mm];
 β_0 velocidad de carbonización básica de cálculo (ver tabla E.3).

- 3 Para los casos de elementos protegidos mediante mantas de lana de roca, que cumplan las especificaciones del párrafo 1 b) del apartado E.2.3.2.1, el tiempo para el que se produce el inicio de la carbonización t_{ch} , puede obtenerse de la siguiente expresión:

$$t_{ch} = 0,07(h_{ins} - 20)\sqrt{\rho_{ins}} \quad (E.9)$$

siendo:

- h_{ins} espesor del material aislante en milímetros;
 ρ_{ins} densidad del material aislante en kg/m³.

- 4 En el caso de elementos protegidos con una capa de paneles de yeso de tipo A, F o H, situados lejos de juntas entre paneles, o en las cercanías de juntas selladas o con aperturas menores de 2 mm, el tiempo de inicio de la carbonización, t_{ch} , en minutos, se obtiene de la expresión:

$$t_{ch} = 2,8h_p - 14 \quad (E.10)$$

Si el elemento protegido se encuentra cerca de juntas sin sellar, de espesor mayor de 2 mm, t_{ch} debe calcularse según la expresión:

$$t_{ch} = 2,8h_p - 23 \quad (E.11)$$

- 5 En el caso de revestimientos compuestos por dos capas de paneles de yeso, se pueden emplear las expresiones (E.10) y (E.11) siempre que las dos capas permanezcan unidas y su fallo se produzca de manera simultánea. La cercanía a las juntas entre paneles se evaluará en la capa exterior.

E.2.3.2.3 Tiempos de fallo de revestimientos de protección

- 1 El fallo del revestimiento de protección contra el fuego puede ocurrir por los siguiente motivos:
 - a) carbonización o degradación mecánica del material del revestimiento;
 - b) insuficiente longitud de penetración de los elementos de fijación en la zona no carbonizada de la madera;
 - c) separación o distancias inadecuadas de los elementos de fijación.
- 2 En el caso de revestimientos de protección contra el fuego mediante tableros derivados de la madera y tableros de madera maciza o placas de yeso de tipo A o H, se considerará como tiempo de fallo del revestimiento, t_f , el tiempo para el que se produce el inicio de la carbonización del elemento protegido, t_{ch} (ver apartado E.2.3.2.2).
- 3 El tiempo de fallo por degradación mecánica del material de los paneles de yeso de tipo F debe determinarse mediante ensayos y será proporcionado por el fabricante.
- 4 Para evitar el fallo por insuficiente longitud de penetración de los elementos de fijación en la zona no carbonizada, l_a , esta longitud será al menos de 10 mm. La longitud requerida del elemento de fijación se determinara mediante la expresión siguiente,

$$l_{f,req} = h_p + d_{char,n} + l_a \quad (E.12)$$

siendo:

h_p espesor del tablero;

$d_{char,n}$ profundidad de carbonización en el elemento de madera.;

l_a longitud mínima de penetración del elemento de fijación en la zona no carbonizada de la madera.

E.3 Reglas simplificadas para el análisis de elementos estructurales

E.3.1 Generalidades

- 1 Puede despreciarse la compresión perpendicular a la fibra.
- 2 En secciones rectangulares y circulares macizas puede despreciarse el cortante.
- 3 Cuando para el cálculo de los elementos sometidos a compresión o a flexión se tenga en cuenta el efecto del arriostramiento, debe verificarse que no se produce el fallo del mismo durante el tiempo requerido de exposición al fuego.
- 4 Se considera que no se produce el fallo del arriostramiento si el ancho y la sección reducida del mismo es al menos el 60% del ancho y la sección requerida en situación de cálculo a la temperatura normal, siempre que la fijación se realice con clavos, tirafondos, pasadores o pernos.

E.3.2 Vigas

- 1 Cuando pueda producirse el fallo del arriostramiento lateral de la viga durante el tiempo requerido de exposición al fuego, debe considerarse a efectos de cálculo la posibilidad de vuelco lateral de la viga sin arriostramiento.
- 2 En vigas con entalladuras debe verificarse que la sección residual en las proximidades de la entalladura es como mínimo del 60% de la sección requerida en condiciones de cálculo a la temperatura normal.

E.3.3 Soportes

- 1 Cuando pueda producirse el fallo del arriostramiento del soporte durante el tiempo requerido de exposición al fuego, debe considerarse a efectos de pandeo el soporte sin arriostramientos.
- 2 En estructuras arriostradas y si el sector de incendio no abarca más de una planta, puede tomarse como longitud de pandeo la mitad de la altura entre plantas intermedias, o el 0,7 de la altura de la última planta.

E.3.4 Elementos compuestos con uniones mecánicas

- 1 En elementos compuestos con uniones mecánicas, debe tenerse en cuenta la reducción del módulo de deslizamiento en la situación de incendio.
- 2 El módulo de deslizamiento K_{fi} para la situación de incendio se determina a partir de la siguiente expresión:

$$K_{fi} = K_u \cdot \eta_f \quad (\text{E.13})$$

siendo:

K_u módulo de deslizamiento en la situación normal de temperatura para los estados límite últimos de acuerdo con el DB-SE-M.; en N/mm

η_f factor de conversión definido en la tabla E.4.

Tabla E.4. Factor de conversión

	η_f
Clavos y tirafondos	0,2
Pernos, pasadores y conectores	0,67

E.4 Uniones

E.4.1 Generalidades

- 1 En este apartado se tratan las uniones entre elementos expuestos a la acción representada por la *curva normalizada tiempo-temperatura* realizadas con clavos, pernos, pasadores y conectores de anillo y de placa de acuerdo con la norma UNE EN 912:2000 y con barras encoladas. Mientras en el texto no se indique lo contrario, las reglas son solo de aplicación para *resistencias al fuego* no mayores que R 60.
- 2 Los apartados E.4.2 y E.4.3 son sólo válidos para uniones simétricas de tres elementos sometidas a carga lateral.

E.4.2 Uniones con piezas laterales de madera

E.4.2.1 Uniones no protegidas

- 1 Mediante la tabla E.5 puede obtenerse la resistencia al fuego de uniones no protegidas entre madera y madera, cuyas separaciones, distancias entre elementos de fijación y espesor de la pieza lateral cumplen los requisitos mínimos definidos en el capítulo 8 del DB-SE-M.

Tabla E.5. Resistencia al fuego de uniones no protegidas con piezas laterales de madera

	Resistencia al fuego	Condiciones
Clavos lisos	R-15	$d \geq 2,8 \text{ mm}^{(1)}$
Tirafondos	R-15	$d \geq 3,5 \text{ mm}^{(1)}$
Pernos	R-15	$t_1 \geq 45 \text{ mm}^{(2)}$
Pasadores	R-20	$t_1 \geq 45 \text{ mm}^{(2)}$
Conectores	R-15	$t_1 \geq 45 \text{ mm}^{(2)}$

⁽¹⁾ d es el diámetro de la clavija

⁽²⁾ t_1 es el espesor de la pieza lateral

- 2 En uniones realizadas con pasadores, clavos o tirafondos en los que la cabeza no sobresalga de la superficie de la pieza, pueden considerarse resistencias al fuego superiores a las indicados en la tabla

E.5 si se incrementa el espesor, la longitud y el ancho de las piezas laterales, así como las distancias a la testa y a los bordes desde los elementos de fijación, una cantidad a_{fi} , definida por la siguiente expresión:

$$a_{fi} = \beta_n \cdot k_{flux} (t_{req} - t_{fi,d}) \quad (E.14)$$

siendo:

- β_n velocidad de carbonización nominal de cálculo de la madera según tabla E.1.
- k_{flux} coeficiente que tiene en cuenta el incremento del flujo de calor a través del elemento de fijación. Puede tomarse igual a 1,5.
- t_{req} tiempo requerido de resistencia al fuego, en minutos. Esta formulación no es válida resistencias al fuego superiores a 30 minutos
- $t_{fi,d}$ tiempo de resistencia al fuego de la unión no protegida de acuerdo con la tabla E.5.

E.4.2.2 Uniones protegidas

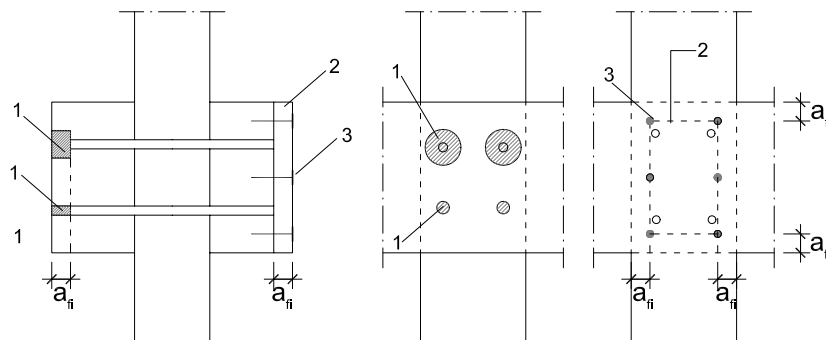
- 1 Cuando la unión se proteja mediante el adosado de tableros de madera o tableros derivados de la madera, debe cumplirse la siguiente condición:

$$t_{ch} \geq t_{req} - 0,5 \cdot t_{fi,d} \quad (E.15)$$

siendo:

- t_{ch} tiempo en el que inicia la carbonización de acuerdo con E.2.3.2.2;
- t_{req} tiempo requerido para una exposición al fuego normalizado;
- $t_{fi,d}$ tiempo de resistencia al fuego de la unión sin proteger de acuerdo con la tabla E.5, sometida al efecto de cálculo de las acciones en situación de incendio.

- 2 En uniones en las que los elementos de fijación están protegidos por tapones o parches encolados, el espesor del parche debe determinarse mediante la expresión E.14, (ver figura E.3).
- 3 La protección debe fijarse de tal manera que se evite su fallo prematuro. Cuando la protección se realice mediante tableros derivados de la madera, ésta debe permanecer en su posición hasta que se alcance el tiempo requerido de inicio de la carbonización del elemento protegido ($t = t_{ch}$).
- 4 Para la protección de uniones con pernos, la cabeza de los pernos debe protegerse con un elemento de protección de espesor a_{fi} según la ecuación E.14 (ver figura E.4).
- 5 Cuando la fijación de la protección se realice con clavos o tirafondos deben cumplirse las siguientes condiciones:
 - a) la distancia entre elementos de fijación debe ser de al menos 100 mm a lo largo de los bordes de la pieza y de al menos 300 mm en las líneas interiores (alejadas de los bordes);
 - b) la distancia a los bordes desde los elementos de fijación debe ser al menos igual a la obtenida mediante la ecuación E.14 (ver figura E.3).
- 6 La profundidad de penetración en el elemento protegido, de los elementos de fijación de tableros de madera o derivados de la madera, debe ser al menos igual a $6d$.



1. Parches encolados
2. Protección adicional utilizando tableros
3. Fijación para la protección adicional con tableros

Figura E.3. Ejemplos de protecciones adicionales mediante parches encolados y protección mediante tableros derivados de la madera o (la protección de los bordes de las piezas laterales y central no está representada en el dibujo)

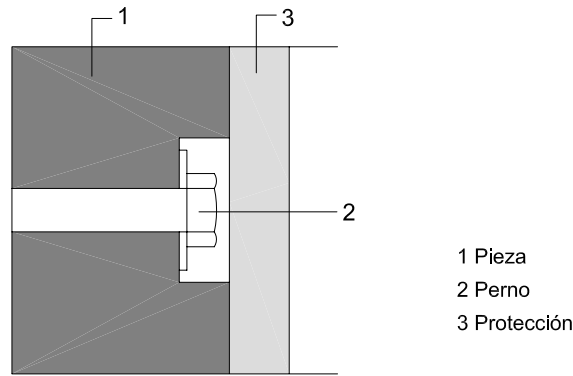


Figura E.4. Ejemplo de protección de la cabeza de un perno.

E.4.2.3 Reglas complementarias para uniones con placas de acero en el interior

- 1 En uniones con placas de acero espesor mayor o igual a 2 mm, situadas como piezas centrales, en las que la placa de acero no sobresalga respecto de la superficie de la pieza de madera, el ancho b_{st} de la placa de acero debe cumplir las condiciones definidas en la tabla E.6.

Tabla E.6. Anchos de las placas de acero con bordes sin proteger b_{st} .

	Tiempo de resistencia al fuego (min)	b_{st} (mm)
Bordes sin proteger en general	R-30	≥ 200
	R-60	≥ 280
Bordes sin proteger en uno o dos lados	R-30	≥ 120
	R-60	≥ 280

- 2 En placas de acero cuyo ancho sea menor que el de las piezas de madera pueden considerarse protegidas en los casos siguientes, (ver figura E.5):
 - a) En placas con un espesor no superior a 3 mm, cuando el retranqueo d_g sea mayor que 20 mm para una resistencia al fuego R 30, y mayor que 60 mm para una resistencia al fuego R 60.
 - b) En uniones con filetes encolados o tableros derivados de la madera, cuando el retranqueo d_g o el espesor del panel h_p , respectivamente, sea mayor que 10 mm para una resistencia al fuego R 30, y mayor que 30 mm para una resistencia al fuego R 60.

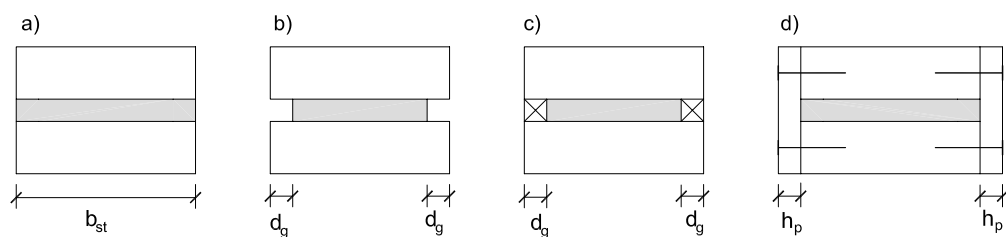


Figura E.5. Protección de los bordes de las placas de acero (no se muestran las conexiones entre la placa y la madera): a) sin proteger, b) protegidas con retranqueo, c) protegidas con filetes encolados, d) protegidas con tableros.

E.4.3 Uniones con placas de acero al exterior

E.4.3.1 Uniones no protegidas

- 1 La capacidad resistente de las placas de acero se determina mediante la aplicación de las reglas definidas en el anejo D de este Documento.
- 2 A los efectos del cálculo del factor de forma definido en el anejo D de este Documento, las superficies de acero en contacto con la madera pueden considerarse no expuestas al fuego.

E.4.3.2 Uniones protegidas

- Las placas de acero utilizadas como piezas laterales pueden considerarse protegidas si están totalmente recubiertas por madera o productos derivados de la madera cuyo espesor mínimo sea igual a a_{fi} de acuerdo con la ecuación E.14 con $t_{fi,d} = 5$ min.

E.4.4 Tirafondos sometidos a carga axial

- Las especificaciones contenidas en este apartado son sólo de aplicación a los tirafondos sometidos a carga axial que se encuentren protegidos de la exposición directa al fuego.
- La capacidad resistente en situación de incendio se obtiene multiplicando la capacidad resistente en situación normal de temperatura (según DB-SE-M) por un coeficiente de reducción, denominado factor de conversión, cuyo valor se determina según las expresiones siguientes.
- Para las uniones del tipo de las representadas en la figura E.6 con:

$$d_2 \geq d_1 + 40 \quad (E.16)$$

$$d_3 \geq d_1 + 20 \quad (E.17)$$

siendo d_1 , d_2 y d_3 distancias en mm,

El factor de conversión η se define mediante las ecuaciones siguientes:

$$\eta = 0 \quad \text{para } d_1 \leq 0,6 \cdot t_{fi,d} \quad (E.18)$$

$$\eta = \frac{0,44 \cdot d_1 - 0,264 \cdot t_{fi,d}}{0,2 \cdot t_{fi,d} + 5} \quad \text{para } 0,6 \cdot t_{fi,d} \leq d_1 \leq 0,8 \cdot t_{fi,d} + 5 \quad (E.19)$$

$$\eta = \frac{0,56 \cdot d_1 - 0,36 \cdot t_{fi,d} + 7,32}{0,2 \cdot t_{fi,d} + 23} \quad \text{para } 0,8 \cdot t_{fi,d} + 5 \leq d_1 \leq t_{fi,d} + 28 \quad (E.20)$$

$$\eta = 1,0 \quad \text{para } d_1 \leq t_{fi,d} + 28 \quad (E.21)$$

siendo:

d_1 recubrimiento lateral en mm, figura E.11.

$t_{fi,d}$ tiempo requerido de resistencia al fuego en minutos.

- El factor de conversión η para recubrimientos laterales $d_2 = d_1$ y $d_3 \geq d_1 + 20$ mm puede calcularse mediante las ecuaciones E.16 a E.21, sustituyendo $t_{fi,d}$ por $1,25 \cdot t_{fi,d}$.

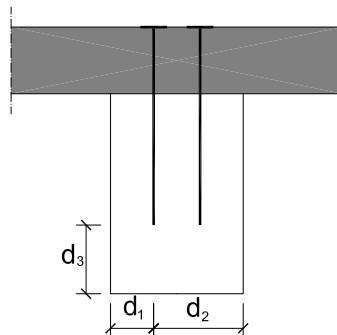


Figura E.6. Sección transversal y definición de distancias.

E.5 Disposiciones constructivas

E.5.1 Muros y forjados

E.5.1.1 Dimensiones y separaciones

- La separación entre ejes de montantes de muros entramados y de viguetas de forjado no debe superar los 625 mm
- En los muros, los paneles individuales deben tener un espesor mínimo $t_{p,min}$.

$$t_{p,min} = \max \left\{ \frac{l_p}{70}, \frac{l_p}{8} \right\} \quad (E.22)$$

siendo:

$t_{p,min}$ espesor mínimo del panel en milímetros

l_p luz del panel (separación entre las piezas del entramado) en milímetros.

- 3 En los elementos constructivos con una sola capa en cada lado, los tableros derivados de la madera deberán tener una densidad característica de al menos 350 kg/m^3 .

E.5.1.2 Detalles de las uniones de los tableros

- 1 Los tableros deben fijarse al entramado de madera.
- 2 Para los paneles o tableros de madera o derivados de la madera fijados con clavos, la separación máxima entre clavos será de 150 mm. La profundidad mínima de penetración debe ser ocho veces el diámetro del elemento de fijación para tableros portantes y seis veces el diámetro del elemento de fijación para los tableros no portantes. Si los paneles se fijan con tirafondos, la separación máxima será de 250 mm.
- 3 Los cantos de los tableros deberán quedar en contacto con una holgura máxima de 1 mm. Deben fijarse al entramado en al menos dos bordes opuestos. En el caso de capas múltiples este requisito se aplica a la capa externa.
- 4 En el caso de capas múltiples las juntas de los paneles deben desfasarse al menos 60 mm. Cada panel se fijará de manera individual.

E.5.1.3 Aislamiento

- 1 Las capas de materiales aislantes o tableros que sean tenidos en cuenta en el cálculo deben fijarse al entramado de madera de tal forma que se evite el fallo prematuro o descuelgue.

E.5.2 Otros elementos

- 1 Los tableros utilizados como protección de elementos estructurales tales como vigas y soportes deben fijarse a los elementos de acuerdo con las indicaciones siguientes. Los tableros deben fijarse directamente al elemento y no a otro tablero. En los revestimientos consistentes en múltiples capas de tableros, cada capa debe fijarse individualmente, y las juntas deben desfasarse al menos 60 mm. La separación entre los elementos de fijación no debe ser mayor que el menor de los valores siguientes: 200 mm. o 17 veces el espesor del tablero h_p . En relación a la longitud del elemento de fijación, se aplicará lo indicado en el párrafo 2 del apartado E.5.1.2., véase figura E.7 b). La distancia al borde no debe ser mayor que 3 veces el espesor del tablero h_p , ni menor que 1,5 veces el espesor del tablero ó 15 mm., eligiendo el menor valor de ambos.

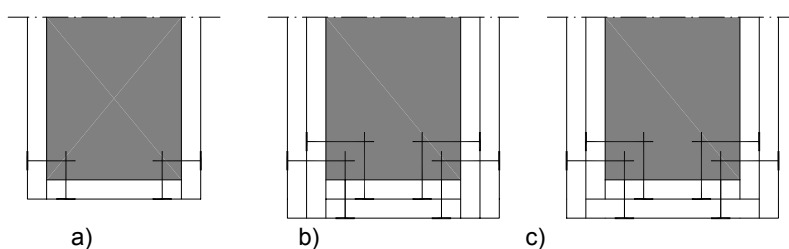


Figura E.7. Ejemplos de fijaciones para los tableros de protección

E.6 Adhesivos

- 1 Los adhesivos para uso estructural deben producir uniones con resistencia y durabilidad tales que la integridad del encolado se mantenga durante el periodo de resistencia al fuego exigido.
- 2 Para el encolado de madera con madera, madera con productos derivados de la madera o productos derivados de la madera con productos derivados de la madera, deberán utilizarse adhesivos de tipo fenol-formaldehído y aminoplásticos de tipo 1 de acuerdo con la norma UNE EN 301:1994 y adhesivos para tablero contrachapado y madera microlaminada de acuerdo con la norma UNE EN 314:1994.
- 3 Para el encolado de barras de acero, la temperatura de reblandecimiento del adhesivo deberá determinarse experimentalmente.

Anejo F Resistencia al fuego de los elementos de fábrica

En las tablas F.1 y F.2 se establece, respectivamente, la *resistencia al fuego* que aportan los elementos de fábrica de ladrillo cerámico o sílico-calcáreo y los de bloques de hormigón, ante la exposición térmica según la *curva normalizada tiempo-temperatura*.

Dichas tablas son aplicables solamente a muros y tabiques de una hoja, sin revestir y enfoscados con mortero de cemento o guarnecidos con yeso, con espesores de 1,5 cm como mínimo. En el caso de soluciones constructivas formadas por dos o más hojas puede adoptarse como valor de *resistencia al fuego* del conjunto la suma de los valores correspondientes a cada hoja.

La clasificación que figura en las tablas para cada elemento no es la única que le caracteriza, sino únicamente la que está disponible. Por ejemplo, una clasificación EI asignada a un elemento no presupone que el mismo carezca de capacidad portante ante la acción del fuego y que, por tanto, no pueda ser clasificado también como REI, sino simplemente que no se dispone de dicha clasificación.

Tabla F.1. Resistencia al fuego de muros y tabiques de fábrica de ladrillo cerámico o sílico-calcáreo

Tipo de revestimiento	Espesor e de de la fábrica en mm							
	Con ladrillo hueco			Con ladrillo macizo o perforado		Con bloques de arcilla aligerada		
	40≤e<80	80≤e<110	e≥110	110≤e<200	e≥200	140≤e<240	e≥240	
Sin revestir	(1)	(1)	(1)	REI-120	REI-240	(1)	(1)	
Enfoscado	Por la cara expuesta	(1)	EI-60	EI-90	EI-180	REI-240	EI-180	EI-240
	Por las dos caras	EI-30	EI-90	EI-120	REI-180	REI-240	REI-180	REI-240
	Por la cara expuesta	EI-60	EI-120	EI-180	EI-240	REI-240	EI-240	EI-240
Guarnecido	Por las dos caras	EI-90	EI-180	EI-240	EI-240	REI-240	EI-240	REI-240
							RE-240	REI-240
							REI-180	

(1) No es usual

Tabla F.2. Resistencia al fuego de muros y tabiques de fábrica de bloques de hormigón

Tipo de cámara	Tipo de árido	Tipo de revestimiento	Espesor nominal en mm	Resistencia al fuego
Simple	Síliceo	Sin revestir	100	EI-15
			150	REI-60
			200	REI-120
	Calizo	Sin revestir	100	EI-60
			150	REI-90
			200	REI-180
	Volcánico	Sin revestir	120	EI-120
			200	REI-180
		Guarnecido por las dos caras	90	EI-180
120			EI-180	
200			REI-240	
(enfoscado por la cara exterior)			200	REI-240
Doble	Arcilla expandida	Sin revestir	150	EI-180
		Guarnecido por las dos caras	150	RE-240 / REI-80

Anejo SI G

Normas relacionadas con la aplicación del DB SI

- 1 Reacción al fuego
- 2 Resistencia al fuego y Eurocódigos
- 3 Instalaciones para control del humo y del calor (Especificaciones)
- 4 Herrajes y dispositivos de apertura para puertas resistentes al fuego
- 5 Señalización
- 6 Otras materias

Este Anejo incluye, con carácter informativo, las normas de clasificación, de ensayo y de especificación de producto que guardan relación con la aplicación del DB SI. Las referencias indican cuales están ya disponibles como normas UNE EN, cuales están disponibles como normas EN y cuales están aún en fase de proyecto (prEN)

1 Reacción al fuego

	13501	Clasificación en función del comportamiento frente al fuego de los productos de construcción y elementos para la edificación
UNE EN	13501-1: 2002	Parte 1: Clasificación a partir de datos obtenidos en ensayos de reacción al fuego.
	prEN 13501-5	Parte 5: Clasificación en función de datos obtenidos en ensayos de cubiertas ante la acción de un fuego exterior.
UNE EN ISO	1182: 2002	Ensayos de reacción al fuego para productos de construcción - Ensayo de no combustibilidad.
UNE ENV	1187: 2003	Métodos de ensayo para cubiertas expuestas a fuego exterior.
UNE EN ISO	1716: 2002	Ensayos de reacción al fuego de los productos de construcción - Determinación del calor de combustión.
UNE EN ISO	9239-1: 2002	Ensayos de reacción al fuego de los revestimientos de suelos Parte 1: Determinación del comportamiento al fuego mediante una fuente de calor radiante.
UNE EN ISO	11925-2:2002	Ensayos de reacción al fuego de los materiales de construcción - Inflamabilidad de los productos de construcción cuando se someten a la acción directa de la llama. Parte 2: Ensayo con una fuente de llama única.
UNE EN	13823: 2002	Ensayos de reacción al fuego de productos de construcción - Productos de construcción, excluyendo revestimientos de suelos, expuestos al ataque térmico provocado por un único objeto ardiendo.
UNE EN	13773: 2003	Textiles y productos textiles. Comportamiento al fuego. Cortinas y cortinajes. Esquema de clasificación.

UNE EN	13772: 2003	Textiles y productos textiles. Comportamiento al fuego. Cortinas y Cortinajes. Medición de la propagación de la llama de probetas orientadas verticalmente frente a una fuente de ignición de llama grande.
UNE EN	1101:1996	Textiles y productos textiles. Comportamiento al fuego. Cortinas y Cortinajes. Procedimiento detallado para determinar la inflamabilidad de probetas orientadas verticalmente (llama pequeña).
UNE EN	1021- 1:1994	“Valoración de la inflamabilidad del mobiliario tapizado - Parte 1: fuente de ignición: cigarrillo en combustión”.
UNE EN	1021-2:1994	Mobiliario. Valoración de la inflamabilidad del mobiliario tapizado. Parte 2: Fuente de ignición: llama equivalente a una cerilla.
UNE	23727: 1990	Ensayos de reacción al fuego de los materiales de construcción. Clasificación de los materiales utilizados en la construcción.

2 Resistencia al fuego

	13501	Clasificación de los productos de construcción y de los elementos constructivos en función de su comportamiento ante el fuego
UNE EN	13501-2: 2004	Parte 2: Clasificación a partir de datos obtenidos de los ensayos de resistencia al fuego, excluidas las instalaciones de ventilación.
	prEN 13501-3	Parte 3: Clasificación a partir de datos obtenidos en los ensayos de resistencia al fuego de productos y elementos utilizados en las instalaciones de servicio de los edificios: conductos y puertas resistentes al fuego.
	prEN 13501-4	Parte 4: Clasificación a partir de datos obtenidos en ensayos de resistencia al fuego de componentes de sistemas de control de humo.
	1363	Ensayos de resistencia al fuego
UNE EN	1363-1: 2000	Parte 1: Requisitos generales.
UNE EN	1363-2: 2000	Parte 2: Procedimientos alternativos y adicionales.
	1364	Ensayos de resistencia al fuego de elementos no portantes
UNE EN	1364-1: 2000	Parte 1: Paredes.
UNE EN	1364-2: 2000	Parte 2: Falsos techos.
	prEN 1364-3	Parte 3: Fachadas ligeras. Configuración a tamaño real (conjunto completo)
	prEN 1364-3	Parte 4: Fachadas ligeras. Configuraciones parciales
	prEN 1364-5	Parte 5: Ensayo de fachadas y muros cortina ante un fuego seminatural.
	1365	Ensayos de resistencia al fuego de elementos portantes
UNE EN	1365-1: 2000	Parte 1: Paredes.
UNE EN	1365-2: 2000	Parte 2: Suelos y cubiertas.
UNE EN	1365-3: 2000	Parte 3: Vigas.

UNE EN	1365-4: 2000	Parte 4: Pilares.
UNE EN	1365-5: 2004	Parte 5: Balcones y pasarelas.
UNE EN	1365-6: 2004	Parte 6: Escaleras.
	1366	Ensayos de resistencia al fuego de instalaciones de servicio
UNE EN	1366-1: 2000	Parte 1: Conductos.
UNE EN	1366-2: 2000	Parte 2: Compuertas cortafuegos.
UNE EN	1366-3: 2005	Parte 3: Sellados de penetraciones.
prEN	1366-4	Parte 4: Sellados de juntas lineales.
UNE EN	1366-5: 2004	Parte 5: Conductos para servicios y patinillos.
UNE EN	1366-6: 2005	Parte 6: Suelos elevados.
UNE EN	1366-7: 2005	Parte 7: Cerramientos para sistemas transportadores y de cintas transportadoras.
UNE EN	1366-8: 2005	Parte 8: Conductos para extracción de humos.
prEN	1366-9	Parte 9: Conductos para extracción de humo en un único sector de incendio.
prEN	1366-10	Parte 10: Compuertas para control de humos.
	1634	Ensayos de resistencia al fuego de puertas y elementos de cerramiento de huecos
UNE EN	1634-1: 2000	Parte 1: Puertas y cerramientos cortafuegos.
prEN	1634-2	Parte 2: Herrajes para puertas y ventanas practicables resistentes al fuego.
UNE EN	1634-3: 2001	Parte 3: Puertas y cerramientos para control de humos.
UNE EN	81-58: 2004	Reglas de seguridad para la construcción e instalación de ascensores – Exámenes y ensayos. Parte 58: Ensayo de resistencia al fuego de las puertas de piso.
	13381	Ensayos para determinar la contribución a la resistencia al fuego de elementos estructurales
prENV	13381-1	Parte 1: Membranas protectoras horizontales.
UNE ENV	13381-2: 2004	Parte 2: Membranas protectoras verticales.
UNE ENV	13381-3: 2004	Parte 3: Protección aplicada a elementos de hormigón.
UNE ENV	13381-4: 2005	Parte 4: Protección aplicada a elementos de acero.
UNE ENV	13381-5: 2005	Parte 5: Protección aplicada a elementos mixtos de hormigón/láminas de acero perfiladas.
UNE ENV	13381-6: 2004	Parte 6: Protección aplicada a columnas de acero huecas rellenas de hormigón.
ENV	13381-7: 2002	Parte 7: Protección aplicada a elementos de madera.

UNE EN 14135: 2005		Revestimientos. Determinación de la capacidad de protección contra el fuego.
	15080	Extensión de la aplicación de los resultados de los ensayos de resistencia al fuego
prEN	15080-2	Parte 2: Paredes no portantes.
prEN	15080-8	Parte 8: Vigas.
prEN	15080-12	Parte 12: Sellados de penetración.
prEN	15080-14	Parte 14: Conductos y patinillos para instalaciones.
prEN	15080-17	Parte 17: Conductos para extracción del humo en un único sector de incendio.
prEN	15080-19	Parte 19: Puertas y cierres resistentes al fuego.
	15254	Extensión de la aplicación de los resultados de los ensayos de resistencia al fuego de paredes no portantes
prEN	15254-1	Parte 1: Generalidades.
prEN	15254-2	Parte 2: Tabiques de fábrica y de bloques de yeso
prEN	15254-3	Parte 3: Tabiques ligeros.
prEN	15254-4	Parte 4: Tabiques acristalados.
prEN	15254-5	Parte 5: Tabiques a base de paneles sandwich metálicos.
prEN	15254-6	Parte 6: Tabiques desmontables.
	15269	Extensión de la aplicación de los resultados de los ensayos de resistencia al fuego de puertas y persianas
prEN	15269-1	Parte 1: Requisitos generales de resistencia al fuego.
prEN	15269-2	Parte 2: Puertas abisagradas pivotantes de acero.
prEN	15269-3	Parte 3: Puertas abisagradas pivotantes de madera.
prEN	15269-4	Parte 4: Puertas abisagradas pivotantes de vidrio.
prEN	15269-5	Parte 5: Puertas abisagradas pivotantes de aluminio.
prEN	15269-6	Parte 6: Puertas correderas de madera.
prEN	15269-7	Parte 7: Puertas correderas de acero.
prEN	15269-8	Parte 8: Puertas plegables horizontalmente de madera.
prEN	15269-9	Parte 9: Puertas plegables horizontalmente de acero.
prEN	15269-10	Parte 10: Cierres enrollables de acero.
prEN	15269-20	Parte 20: Puertas para control del humo.

UNE EN	1991-1-2: 2004	Eurocódigo 1: Acciones en estructuras. Parte 1-2: Acciones generales. Acciones en estructuras expuestas al fuego.
UNE ENV	1992-1-2: 1996	Eurocódigo 2: Proyecto de estructuras de hormigón. Parte 1-2: Reglas generales. Proyecto de estructuras frente al fuego
ENV	1993-1-2: 1995	Eurocódigo 3: Proyecto de estructuras de acero. Parte 1-2: Reglas generales. Proyecto de estructuras expuestas al fuego
UNE ENV	1994-1-2: 1996	Eurocódigo 4: Proyecto de estructuras mixtas de hormigón y acero. Parte 1-2: Reglas generales. Proyecto de estructuras sometidas al fuego
UNE ENV	1995-1-2: 1999	Eurocódigo 5: Proyecto de estructuras de madera. Parte 1-2: Reglas generales. Proyecto de estructuras sometidas al fuego.
ENV	1996-1-2: 1995	Eurocódigo 6: Proyecto de estructuras de fábrica. Parte 1-2: Reglas generales. Proyecto de estructuras frente al fuego.
EN	1992-1-2: 2004	Eurocódigo 2: Proyecto de estructuras de hormigón. Parte 1-2: Reglas generales. Proyecto de estructuras expuestas al fuego.
EN	1993-1-2: 2005	Eurocódigo 3: Proyecto de estructuras de acero. Parte 1-2: Reglas generales. Proyecto de estructuras expuestas al fuego.
EN	1994-1-2: 2005	Eurocódigo 4: Proyecto de estructuras mixtas de hormigón y acero. Parte 1-2: Reglas generales. Proyecto de estructuras sometidas al fuego.
EN	1995-1-2: 2004	Eurocódigo 5: Proyecto de estructuras de madera. Parte 1-2: Reglas generales. Proyecto de estructuras sometidas al fuego.
EN	1996-1-2: 2005	Eurocódigo 6: Proyecto de estructuras de fábrica. Parte 1-2: Reglas generales. Estructuras sometidas al fuego

3 Instalaciones para control del humo y del calor

12101		Sistemas para el control del humo y el calor
EN	12101-1:2005	Parte 1: Especificaciones para barreras para control de humo.
UNE EN	12101-2: 2004	Parte 2: Especificaciones para aireadores de extracción natural de humos y calor.
UNE EN	12101-3: 2002	Parte 3: Especificaciones para aireadores extractores de humos y calor mecánicos.
UNE	23585: 2004	Seguridad contra incendios. Sistemas de control de temperatura y evacuación de humos (SCTEH). Requisitos y métodos de cálculo y diseño para proyectar un sistema de control de temperatura y de evacuación de humos en caso de incendio.
EN	12101-6	Parte 6: Especificaciones para sistemas de presión diferencial. Equipos.
prEN	12101-7	Parte 7: Especificaciones para Conductos para control de humos.
prEN	12101-8	Parte 8: Especificaciones para compuertas para control del humo.
prEN	12101-9	Parte 9: Especificaciones para paneles de control.
prEN	12101-10	Parte 10: Especificaciones para equipos de alimentación eléctrica.
prEN	12101-11	Parte 11: Requisitos de diseño y métodos de cálculo de sistemas de extracción de humo y de calor considerando fuegos variables en función del tiempo.

4 Herrajes y dispositivos de apertura para puertas resistentes al fuego

UNE EN	1125: 2003 VC1	Herrajes para la edificación. Dispositivos antipánico para salidas de emergencia activados por una barra horizontal. Requisitos y métodos de ensayo.
UNE EN	179: 2003 VC1	Herrajes para la edificación. Dispositivos de emergencia accionados por una manilla o un pulsador para salidas de socorro. Requisitos y métodos de ensayo.
UNE EN	1154: 2003	Herrajes para la edificación. Dispositivos de cierre controlado de puertas. Requisitos y métodos de ensayo.
UNE EN	1155: 2003	Herrajes para la edificación. Dispositivos de retención electromagnética para puertas batientes. Requisitos y métodos de ensayo.
UNE EN	1158: 2003	Herrajes para la edificación. Dispositivos de coordinación de puertas. Requisitos y métodos de ensayo.
prEN	13633	Herrajes para la edificación. Dispositivos antipánico controlados eléctricamente para salidas de emergencia. Requisitos y métodos de ensayo.
prEN	13637	Herrajes para la edificación. Dispositivos de emergencia controlados eléctricamente para salidas de emergencia. Requisitos y métodos de ensayo.

5 Señalización

UNE	23033-1:1981	Seguridad contra incendios. Señalización.
UNE	23034:1988	Seguridad contra incendios. Señalización de seguridad. Vías de evacuación.
UNE	23035-4:2003	Seguridad contra incendios. Señalización fotoluminiscente. Parte 4: Condiciones generales. Mediciones y clasificación.

6 Otras materias

UNE EN ISO	13943: 2001	Seguridad contra incendio. Vocabulario.
------------	-------------	---