

Contador térmico MULTICAL® 401

Calorímetro por ultrasonidos de larga duración

Montaje compacto o con integrador separado

Amplio rango dinámico

12 años de funcionamiento con batería, 24 V o 230 V

Calendario, registrador de datos y posibilidad de 2 tarifas

Lectura óptica de los registros

Comunicación por RS232, M-Bus, módem o radio

2 entradas de impulsos para contadores de agua, ACS.

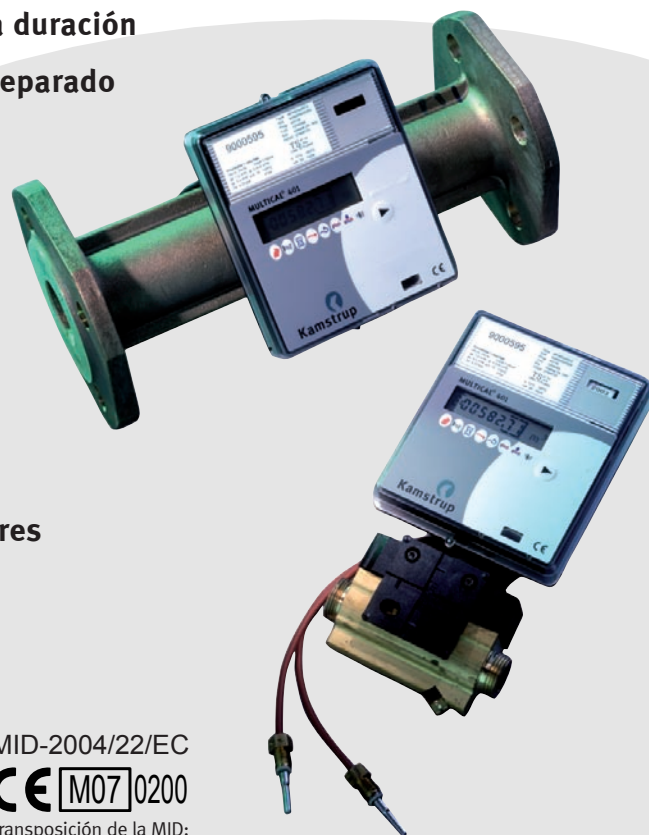
Salida de impulsos para energía

Verificación compatible con NOWA

TS 27.01
145
EN 1434-OIML R75:2002

PTB 22.52
04.02

MID-2004/22/EC
CE M07 0200
Transposición de la MID:
RD 889/2006



Application

El MULTICAL® 401 se utiliza para medir la energía calorífica en instalaciones centralizadas de calefacción de tamaño mediano, normalmente en viviendas uni- o plurifamiliares y bloques de pisos. Es un contador tan sencillo de instalar como de leer y verificar. Además, el MULTICAL® 401 contribuye a moderar los costes anuales de explotación, gracias a su combinación exclusiva de elevada precisión y larga vida útil.

El MULTICAL® 401 calcula la energía térmica a partir del diferencial de temperatura medido entre los caudales de impulsión y de retorno, el volumen de agua medida y una tabla interna de corrección de densidad y entalpía.

El caudal se mide con ultrasonidos, aplicando el método del tiempo de circulación, y todas las mediciones, referencias, indicaciones de la pantalla, cálculos y comunicaciones de datos están controladas por un microprocesador y un chip ASIC.

Además, el MULTICAL® 401 totaliza el consumo de dos contadores de agua provistos de salida de impulsos, proporcionando de este modo una lectura total del consumo de energía térmica, de agua corriente y de ACS.

Mediante un módulo interno, el MULTICAL® 401 puede ser leído a distancia a través de RS232, M-Bus, módem o el sistema de radio de Kamstrup.


Kamstrup

Kamstrup España
Núñez de Balboa, 29
E-28001 Madrid
TEL: 91 435 9034
FAX: 91 220 0064
info@kamstrup.es
www.kamstrup.es

Descripción

El MULTICAL® 401 es un contador térmico estático ultrasónico, diseñado para medir el consumo de energía en todo tipo de instalaciones de calefacción que utilicen el agua como medio de transporte del calor.

Su diseño está basado en la amplia experiencia de Kamstrup con los calorímetros ultrasónicos ULTRAFLOW® y los integradores MULTICAL®.

Según la norma EN 1434, el Multical 401 es considerado un equipo "híbrido" o "compacto". En la práctica eso significa que el caudalímetro no se puede desconectar del integrador. Si se desconectasen se romperían los precintos y no sería legal la facturación a través de este contador. Además, se invalidaría la garantía de fábrica.

La medición por ultrasonidos y la tecnología de microprocesadores constituyen los elementos fundamentales de este contador de energía. Todos los circuitos de cálculo y medición de temperatura y caudal están combinados en una única placa, lo cual no sólo aporta un diseño compacto y racional, sino que también asegura una calidad de medición óptima y un alto grado de fiabilidad.

El Volúmen se mide aplicando la técnica ultrasónica bidireccional, basada en el método del tiempo de circulación. Se trata de un método considerado como el mejor principio de medida que existe para este tipo de aplicaciones, debido a su estabilidad a largo plazo. Dos transductores ultrasónicos envían señales tanto en el sentido de circulación del agua como en sentido contrario. La señal ultrasónica que circula en el sentido del caudal llega antes al transductor opuesto. A partir de la diferencia de tiempo entre las dos señales se puede calcular el caudal.

Dos sensores Pt500 ó Pt100 perfectamente calibrados (conformes a EN 60751) miden la temperatura en los conductos de impulsión y de retorno.

Las sondas de temperatura PT500 (calibradas y emparejadas según la norma EN 60751) miden las temperaturas de impulsión y retorno. Uno de los sensores de temperatura se monta directamente sobre el caudalímetro, lo que simplifica en gran medida la instalación. En relación a los caudalímetros de rosca $\leq G1 (R\frac{3}{4})$, una sonda de temperatura puede enroscarse directamente a la vaina incorporada en la carcasa, simplificando así la instalación.

La energía térmica acumulada puede ser indicada en kWh, MWh o GJ, todos ellos con siete dígitos más la unidad de medida. La pantalla ha sido diseñada atendiendo especialmente a la longevidad y al contraste óptimo en temperaturas ambientales de 0 a 55°C. Otras magnitudes indicadas son el consumo acumulado de agua, el número de horas de funcionamiento, la medición de temperatura real, el caudal instantáneo y la energía consumida. También se puede configurar el MULTICAL® 401 para que registre la próxima fecha anual prevista, la potencia máxima, los códigos de información, la fecha actual y las tarifas definidas por el usuario.

A fin de ofrecer la máxima seguridad, todos los registros se almacenan en una memoria EEPROM, que también contiene los datos mensuales de los dos años anteriores (24 mensualidades).

El MULTICAL® 401 posee dos puertos de comunicación de datos. El terminal óptico del panel frontal cumple la norma EN 61107 y facilita la lectura de los datos de consumo instantáneo, los datos registrados históricos y la conexión en serie con un PC para configurar el contador.

Bajo la tapa superior existe una clavija múltiple de dos partes. La parte superior se utiliza para verificar el contador. La inferior sirve para conectar módulos de comunicación con M-Bus, módem, interfaz RS232 o radio frecuencia.

Datos homologados del contador

Designación MID		Tipos de caudalímetro	qp 0,6 m³/h...qp 15 m³/h
Entorno mecánico	Class M1	Rango de temperaturas, integrador	θ : 10°C...160°C y $\Delta\theta$: 3 K...150 K
Entorno electromagnético	Class E1	Conjunto de sensores de temperatura	Pt500 ó Pt100, EN 60751
Entornos climáticos	5...55°C, en ausencia de condensación, en instalación interior	Temperatura del agua en caudalímetro	θ q: 15°C...130°C
Designación EN 1434	Precisión de categoría 2 o 3 Categoría medioambiental A		

Nº de tipo	Caudal nom. [m³/h]	Caudal máx. [m³/h]	Caudal mín. [l/h]	Mide a partir de [l/h]	Pérdida de carga $\Delta p @ qp$ [bar]	Conexión al caudalímetro	Longitud [mm]
66-Wx-xx1-xxx	qp 0,6	qs 1,2	6	3	0,04	G $\frac{3}{4}$ B	110
66-Wx-xx4-xxx	qp 1,5	qs 3,0	15	3	0,25	G $\frac{3}{4}$ B	110
66-Wx-xx5-xxx	qp 1,5	qs 3,0	15	3	0,25	G $\frac{3}{4}$ B	165
66-Wx-xx7-xxx	qp 1,5	qs 3,0	15	3	0,25	G1B	130
66-Wx-xx9-xxx	qp 1,5	qs 3,0	15	3	0,25	G1B	190
66-Wx-xxA-xxx	qp 3,0	qs 6,0	30	6	0,05	G1B	130
66-Wx-xxB-xxx	qp 3,0	qs 6,0	30	6	0,05	G1B	190
66-Wx-xxD-xxx	qp 3,5	qs 7,0	35	7	0,07	G $\frac{5}{4}$ B	260
66-Wx-xxF-xxx	qp 6,0	qs 12	60	12	0,19	G $\frac{5}{4}$ B	260
66-Wx-xxG-xxx	qp 6,0	qs 12	60	12	0,19	DN25	260
66-Wx-xxH-xxx	qp 10	qs 20	100	20	0,06	G2B	300
66-Wx-xxJ-xxx	qp 10	qs 20	100	20	0,06	DN40	300
66-Wx-xxK-xxx	qp 15	qs 30	150	30	0,14	DN50	270

Datos técnicos

Datos eléctricos

Tensión de alimentación	3,6 V ±5%
Batería	3,65 VCD, D-cell de litio
Plazo de sustitución	
– montado en la pared	12 años @ $t_{BAT} < 30^{\circ}C$
– montado en el caudalímetro	10 años @ $t_{BAT} < 40^{\circ}C$
– modalidad rápida	4 años @ $t_{BAT} < 30^{\circ}C$ 3 años @ $t_{BAT} < 40^{\circ}C$
Alimentación por red	230 VCA +15/+30%, 50 Hz 24 VCA ±50%
Potencia absorbida	<1W
Alimentación de respaldo	SuperCap integrado, que evita las interrupciones de funcionamiento debido a fallos de corriente
Datos EMC	Cumple EN 1434 class A

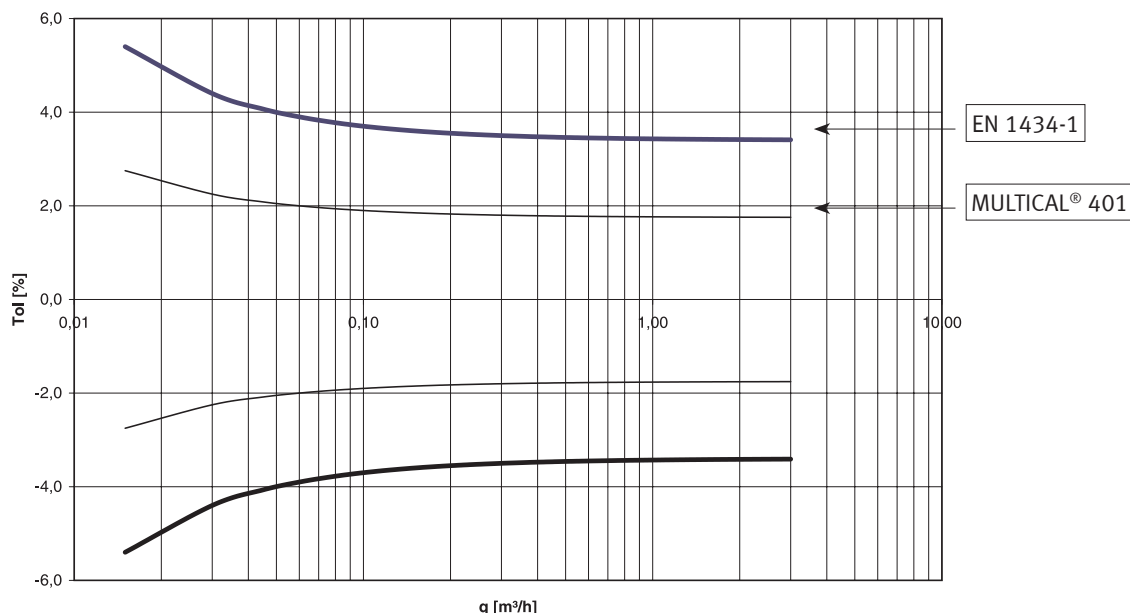
Datos mecánicos

Categoría metrológica	2 o 3
Categoría medioambiental	Cumple EN 1434 class A
Temperatura ambiente	0...55°C (aplicación interior)
Categoría de protección	IP54
Temperatura del agua	15...130°C Para temperaturas del agua superiores a los 90°C en el caudalímetro, se recomienda utilizar contadores embridados y montar el integrador en la pared.
Temperatura de almacenamiento, contador vacío	+25...60°C
Presión (con rosca)	PN16
Presión (embridado)	PN25
Cable del caudalímetro	1,4 m

Precisión

Sub-unidades del contador térmico	MPE conforme a EN 1434-1 (Error Máx. Permissible)	MULTICAL® 401, precisión típica
Caudalímetro	$\pm(2 + 0,02 \text{ qp/q})\%$	$\pm(1 + 0,01 \text{ qp/q})\%$
Integrador	$\pm(0,5 + \Delta\Theta \text{ min}/\Delta\Theta)\%$	$\pm(0,15 + 2/\Delta\Theta)\%$
Conjunto de sensores	$\pm(0,5 + 3 \Delta\Theta \text{ min}/\Delta\Theta)\%$	$\pm(0,4 + 4/\Delta\Theta)\%$

MULTICAL® 401 q_p 1,5 m³/h @ $\Delta\Theta$ 30K



Precisión típica del MULTICAL® 401 respecto a EN 1434-1.

Características de los materiales

Piezas mojadas		Carcasa del integrador	
– Carcasa, rosca	Enkotal (latón alpha)	– Superior	PC
– Carcasa, embridable	RG5204 (latón)	– Inferior	ABS con juntas de estanqueidad de TPE (elastómero termoplástico)
– Transductor	AISI 316		PP
– Juntas	EPDM	– Tapa interior	
– Conducto de medición	PES 30% GF	Cable del caudalímetro	Cable de silicona con aislante interno de teflon
– Reflectores	AISI 304		
Carcasa del caudalímetro			
– Adaptadores	PC +20% vidrio superior/pared		

Especificaciones para pedidos

MULTICAL® 401

66-

□ - □ - □ - □ - □ - □□□

Conexión de las sondas de temperatura

Pt100

V

Pt500

W

Módulos

Sin módulo

0

Entradas de impulsos M-Bus (MULTICAL® 401)

P

Datos R232/impulso (salida)

Q

Datos R232/impulsos (entrada)

R

Entradas de impulsos M-Bus

S

Módem

T

Radio/entradas de impulsos

U

Radio/con antena externa/entradas de impulsos

W

Alimentación

Sin módulo

0

Batería, D-cell

2

Módulo de alimentación 230 VCA

7

Módulo de alimentación 24 VCA

8

Conjunto de sensores Pt500

Sin conjunto de sensores

0

Conjunto de sensores con portasondas y 1,5 m de cable

A

Conjunto de sensores con portasondas y 3,0 m de cable

B

Conjunto de sensores directos cortos con 1,5 m de cable

F

Conjunto de sensores directos cortos con 3,0 m de cable

G

Caudalímetro

qp [m³/h]

Longitud

Conexión [mm]

0,6

G³/₄B (R¹/₂)

110

1

1,5

G³/₄B (R¹/₂)

110

4

1,5

G³/₄B (R¹/₂)

165

5

1,5

G1B (R³/₄)

130

7

1,5

G1B (R³/₄)

190

9

3,0

G1B (R³/₄)

130

A

3,0

G1B (R³/₄)

190

B

3,5

G5/4 (R1)

260

D

6,0

G5/4 (R1)

260

F

6,0

DN25

260

G

10

G2B (R1¹/₂)

300

H

10

DN40

300

J

15

DN50

270

K

Código de país

XXX

El código de país se utiliza para:

- Idioma y aprobación en la etiqueta de tipo
- Rango dinámico del caudalímetro (1:50 y 1:100)
- Idioma y aprobación en la etiqueta de tipo
- Rango dinámico del caudalímetro (1:50 y 1:100)
- Caudalímetro de categoría 2 o 3
- Indicación de categoría PN
- Selección del periodo de integración: 28 s. o 4 s.

Las etiquetas del cliente se integran en la etiqueta frontal.

Especificaciones para pedidos

Número prog.

A - B - CCC
 - -

Instalación caudalímetro:	Impulsión	3		
Tabla factor k	Retorno	4		
Unidad de medida, energía:	GJ		2	
	kWh		3	
	MWh		4	

Código del caudalímetro

CCC

Códigos CCC estándar para MULTICAL® 401

Nº CCC	Número de decimales en pantalla						qp [m³/h]	Tipo 66-Wx-xxX-xxx
	kWh	MWh	GJ	m³	l/h	kW		
116	0	3	2	2	0	1	0,6	1
119	0	3	2	2	0	1	1,5	4-5-7-9
136	0	3	2	2	0	1	3,0	A-B
151	-	2	1	1	0	1	3,5	D
137	-	2	1	1	0	1	6,0	F-G
178	-	2	1	1	0	1	10	H-J
120	-	2	1	1	0	1	15	K

Códigos CCC alternativos para MULTICAL® 401

Nº CCC	Número de decimales en pantalla						qp [m³/h]	Tipo 66-Wx-xxX-xxx
	kWh	MWh	GJ	m³	l/h	kW		
107	-	-	3	3	0	1	1,5	4
136	0	3	2	2	0	1	3,5	D
138	0	3	2	2	0	1	6,0	F-G
183	0	3	2	2	0	1	10	H-J
185	0	3	2	2	0	1	15	K

Configuración

»DD« Configuración del visor – códigos DD primarios

Nivel 1	11	12 (13)	14 (15)	16 (17)	18	19 (20)	21 (22)	23	24	25	26	27	55	57	58	69
Energía	1	1	1	1	1	1	1	1	1	1	1	1	2	1	1	1
Volúmen	2	2	2	2	2	2	2	2	2	2	2	2	1	2	2	2
Contador de horas	3	3	3	3	3	3	3	3	3	3	3	3	3	3	3	8
T1, temp. impulsión	4	4		4	4	4	4	4	4	4	4	4	4	5	4	4
T2, temp. retorno	5	5		5	5	5	5	5	5	5	5	5	5	6	5	5
Diferencial de temp.	6	6		6	6	6	6	6	6	6	6	6	6	7	6	6
Potencia instantánea	7	7		7	7	7	7	7	7	7	7	7		8	7	7
Potencia máxima (mensual)	8	*8	*	*8	*8	*8		8	*8	8	8	8	*		*8	
Potencia máxima (anual)						9										
Caudal instantáneo	9	9		9	9	10	8	9	9	9	9	9	7	4	9	3
Caudal máximo (mensual)	*10						*9	*10		*10	*			*9		
Caudal máximo (anual)							10									
Toda la info	11							11								
Toda la info, (-2)		10	4	10	10	11	11		10	11	10	11	8	10	10	9

* Selección entre potencia máxima o caudal máximo en los datos mensuales (/#5)

NB: El código info 128 se controla automáticamente en fábrica /configuración METERTOOL:

Tipo 66-Wx-2xx-xxx ⇒ Código info 128 **activado**.

En relación a otras fuentes de alimentación ⇒ Código info 128 **desactivado**.

NBB: Recuerde que en caso de reconfiguración desde batería a alimentación por red eléctrica, hay que reconfigurar el código de tipo.

Los valores máximos anuales se actualizan al cambiar de mes.

Configuración

»DD« Configuración de la pantalla – códigos DD secundarios

Nivel A	11	12 (13)	14 (15)	16 (17)	18	19 (20)	21 (22)	23	24	25	26	27	55	57	58	69
VA								A	A			A				C
VB								B	B			B				D
Fecha de lectura 1	A			A							A				A	
Energía	B			B							B				B	
Volúmen 1	C			C												
Potencia máxima anual 1											C				C	
Caudal máximo anual 1											D					
Fecha de lectura 2	D			D							E				D	
Energía 2	E			E							F				E	
Volúmen 2	F			F												
Potencia máxima anual 2															F	
Caudal máximo anual 2																
Datos mensuales 1-12											I	C			I	A
Energía											J	D			J	B
Volúmen											K	E			K	
Potencia máxima mensual												F				
Caudal máximo mensual												G				
TA 2					A	A						H	A	A		
TL 2					B											
TA 3					C	B						I	B	B		
TL 3					D											
Prog. Nº	G											J				E
Nº de cliente	H	A	A	G	E	C	A	C	C	A	G	K	C	C	G	F
Fecha actual	I					D				B	H	L	D	D	H	G
Versión del software	J	B	B	H	F	E	B	D	D		11	12	E	E	11	H
Prueba del segmento	K	C	C	I	G	F	C	E	E	C	12	13	F	F	12	I

Configuración

»E« Configuración de MULTITARIF

E=	TIPO DE TARIFA	FUNCIÓN
0	Sin tarifa	Sin función
1	Tarifa por energía	La energía se acumula en TA2 y TA3 según los límites de potencia establecidos en TL2 y TL3
2	Tarifa por caudal	La energía se acumula en TA2 y TA3 según los límites de caudal establecidos en TL2 y TL3
3	Tarifa por enfriamiento	La energía se acumula TA2 y TA3 según los Δt -límites establecidos en TL2 y TL3
4	$m^3 \times tF + m^3 \times tR$	TA2 = $m^3 \times tF$ y TA3 = $m^3 \times tR$
5	Tarifa por temperatura de retorno	La energía se acumula en TA2 y TA3 según los límites de tR establecidos en TL2 y TL3

»FF« Entrada A, »GG« Entrada B, separación de impulsos ($f \leq 0,5$ Hz)

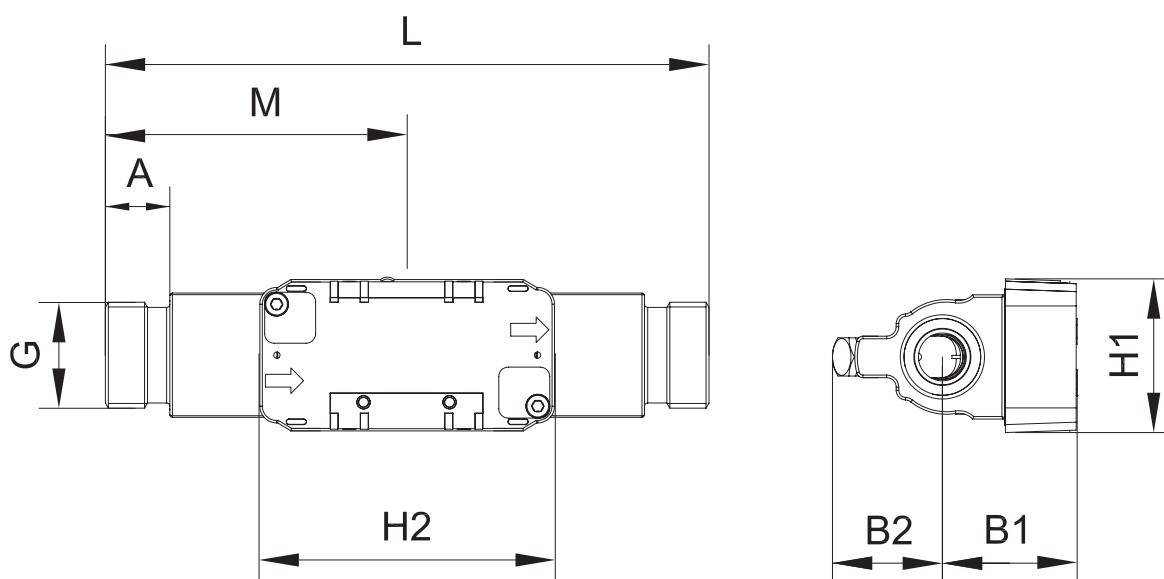
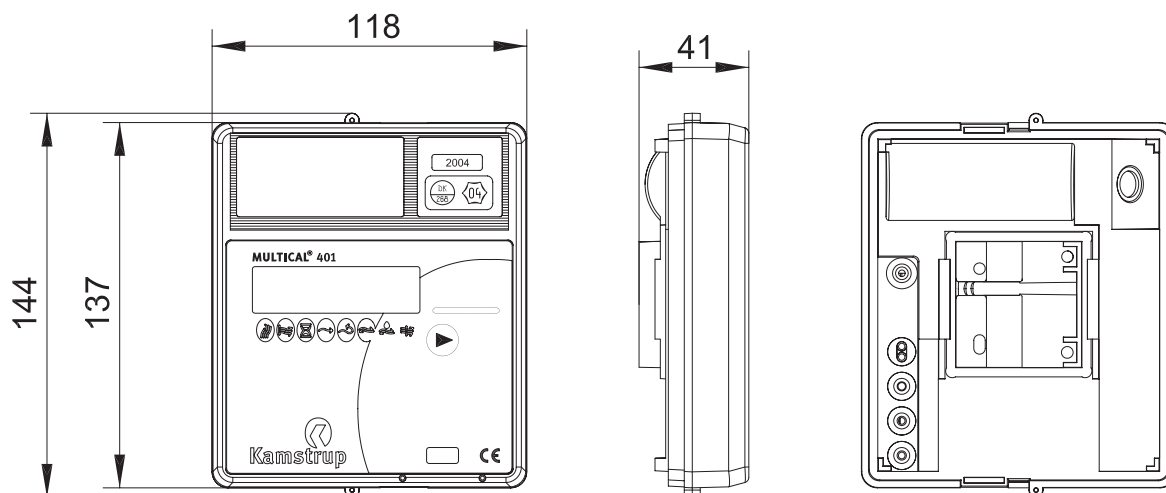
Entrada a, Terminal 65-66		Entrada b, Terminal 67-68					
FF	Máx. Entrada	GG	Máx. Entrada	Pre-contador	l/impulsos	Unidad de medida y coma decimal	
00	OFF	00	OFF	-	-	-	-
01	50 m ³ /h	01	50 m ³ /h	1	100	m ³ a - m ³ b	000000,0
02	25 m ³ /h	02	25 m ³ /h	2	50	m ³ a - m ³ b	000000,0
03	12 m ³ /h	03	12 m ³ /h	4	25	m ³ a - m ³ b	000000,0
04	5 m ³ /h	04	5 m ³ /h	10	10	m ³ a - m ³ b	000000,0
05	2,5 m ³ /h	05	2,5 m ³ /h	20	5,0	m ³ a - m ³ b	000000,0
06	1 m ³ /h	06	1 m ³ /h	40	2,5	m ³ a - m ³ b	000000,0
07	0,5 m ³ /h	07	0,5 m ³ /h	100	1,0	m ³ a - m ³ b	000000,0
24	5 m ³ /h	24	5 m ³ /h	1	10	m ³ a - m ³ b	00000,00
25	2,5 m ³ /h	25	2,5 m ³ /h	2	5,0	m ³ a - m ³ b	00000,00
26	1 m ³ /h	26	1 m ³ /h	4	2,5	m ³ a - m ³ b	00000,00
27	0,5 m ³ /h	27	0,5 m ³ /h	10	1,0	m ³ a - m ³ b	00000,00
40	500 m ³ /h	40	500 m ³ /h	1	1000	m ³ a - m ³ b	0000000

NB: No es posible conectar contadores de electricidad, pues se requieren unos impulsos y una frecuencia de por lo menos 1 segundo.

»FF« Salida A

Salida A Energía (CE) Terminal 16-17	
FF	Duración del impulso
00	OFF
94	1 msec.
95	30 msec.
96	0,1 sec.

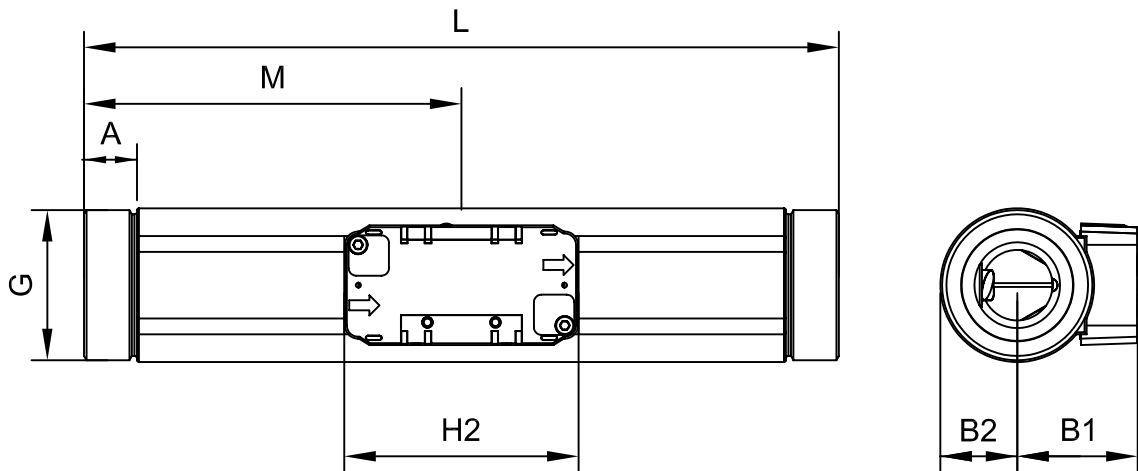
Diagramas dimensionales



Rosca	L	M	H2	A	B1	B2	H1	Peso aprox. [kg]
G ^{3/4}	110	L/2	92,5	10,5	42	35	47,5	1,4
G1 (qp 1,5)	130	L/2	92,5	20,5	42	35	47,5	1,5
G1 (qp 3,0)	130	L/2	92,5	20,5	42	35	47,5	1,4
G ^{3/4}	165	L/2	92,5	20,5	42	35	47,5	1,8
G1 (qp 1,5)	190	L/2	92,5	20,5	42	35	47,5	2,0
G1 (qp 3,0)	190	L/2	92,5	20,5	42	35	47,5	1,9

El peso incluye un conjunto de sensores de 3 m, pero no el embalaje.

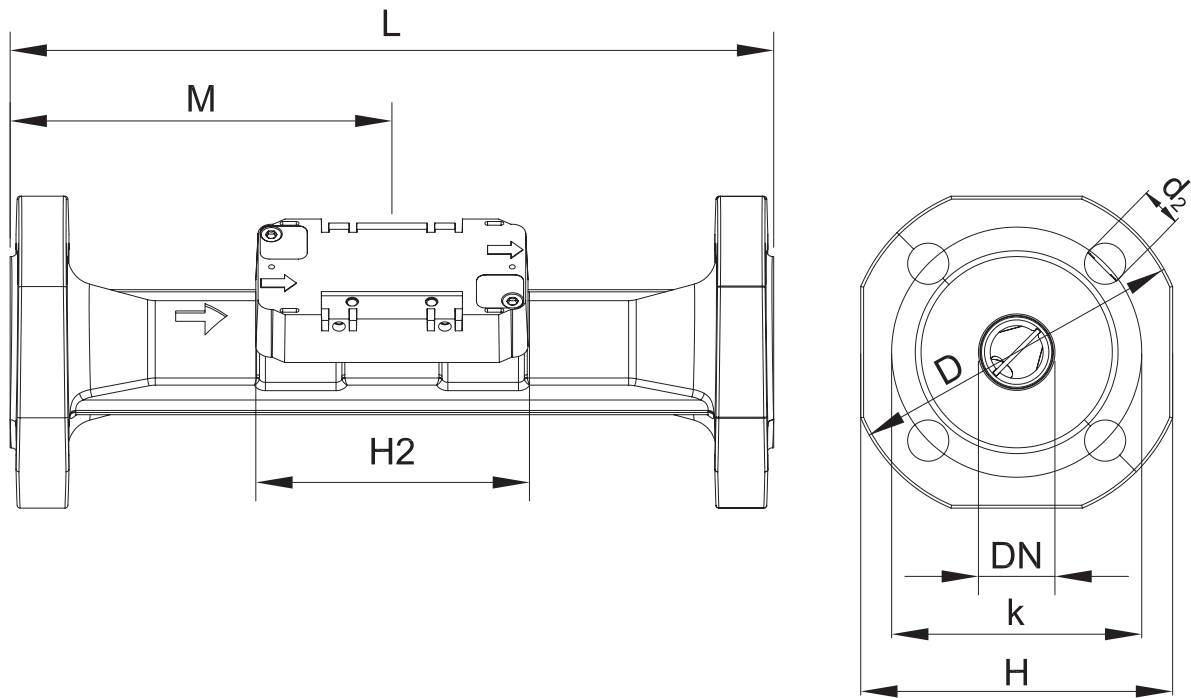
Diagramas dimensionales



Rosca	L	M	H2	A	B1	B2	Peso aprox. [kg]
G5/4	260	L/2	92,5	17	42	22	2,9
G2	300	L/2	92,5	21	48	31	5,1

El peso incluye un conjunto de sensores de 3 m, pero no el embalaje.

Diagramas dimensionales



Diámetro nom.	L	M	H2	D	H	k	Pernos			Peso aprox. [kg]
							Número	Rosca	d_2	
DN25	260	L/2	92,5	115	106	85	4	M12	14	5,6
DN40	300	L/2	92,5	150	136	110	4	M16	18	8,9
DN50	270	155	92,5	165	145	125	4	M16	18	10,7

El peso incluye un conjunto de sensores de 3 m, pero no el embalaje.

Curvas de pérdida de carga

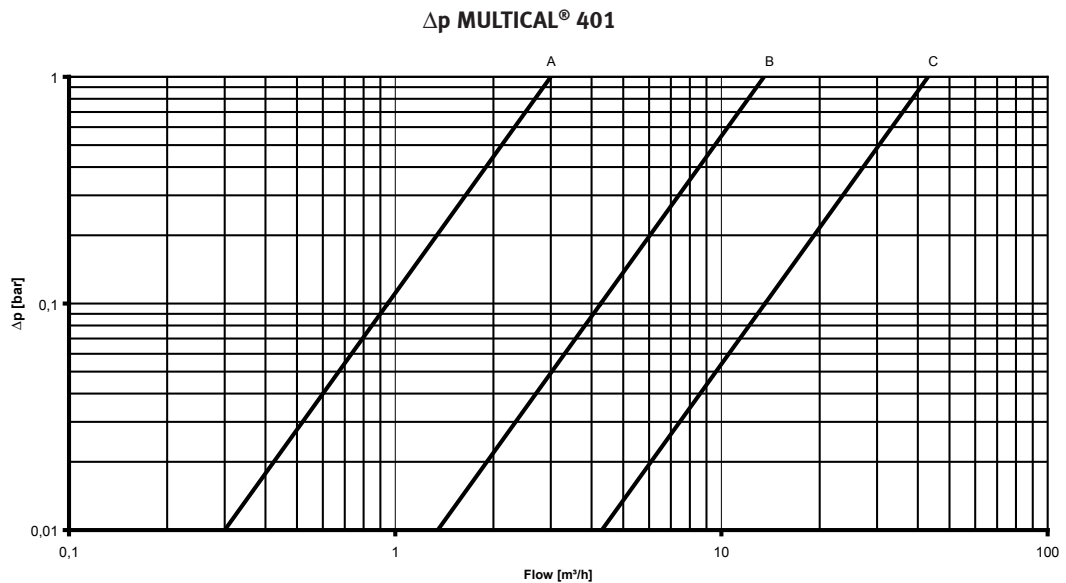


Gráfico	q _p [m³/h]	Diámetro nom. [mm]	kv	Q@0,25 bar [m³/h]
A	0,6 & 1,5	DN15 & DN20	3	1,5
B	3 & 3,5 & 6	DN20 & DN25	13,5	6,8
C	10 & 15	DN40 & DN50	43	21,7

Accesorios

Racores incluyendo juntas (PN16)

Tamaño		Nº de tipo	2 un.
DN15	(R ¹ / ₂ x G ³ / ₄)		65-61-321
DN20	(R ³ / ₄ x G1)		65-61-322
DN25	(R1 x G5/4)	65-61-313	
DN40	(R1 ¹ / ₂ x G2)	65-61-315	

Juntas de estanqueidad

Para uniones roscadas		Para uniones embridadas	
Tamaño	Nº de tipo	Tamaño	Nº de tipo
G ³ / ₄	2210-061	DN20	2210-147
G1	2210-062	DN25	2210-133
G5/4	2210-063	DN40	2210-132
G2	2210-065	DN50	2210-099

R¹/₂ para M10 x 1 vaina 65-56-491

R³/₄ para M10 x 1 vaina 65-56-492

Cabezal de lectura con clavija D-Sub de 9 pins 66-99-102

Equipos de verificación 66-99-385

METER TOOL 66-99-702

METER TOOL LogView 66-99-703