



## CONTADORES DE CHORRO ÚNICO (USF – USC)

Los contadores de chorro único son contadores de esfera totalmente seca, para Agua Fría (30°C) (Mod. USF) o Agua Caliente Sanitaria (90°C) (Mod. USC), con relojería giratoria 360° para una lectura cómoda en cualquier tipo de instalación. Están disponibles en clases metrológicas B y C. Con Homologación y Verificación Primitiva. Son válidos tanto para instalación horizontal como vertical. Además incorporan tapa de protección de la relojería. Los calibres disponibles van desde 1/2" DN15 mm hasta 1-1/2" DN 40 mm.

Todos los modelos para agua fría y caliente, bajo pedido, pueden disponer de cable emisor de impulsos (tipo reed - libre de potencial) Modelos: USF-I y USC-I.



Datos técnicos:	13- 1/2"	20 - 3/4"	25 - 1"	30 - 1-1/4"	40 - 1-1/2"
Caudal máximo (m <sup>3</sup> /h)	3	5	7	12	20
Caudal nominal (m <sup>3</sup> /h)	1,5	2,5	3,5	6	10
Sensibilidad (l/h)	7	15	20	20	25
Conexiones rosca contador	7/8" - 3/4" 3/4" - 3/4"	1"	1-1/4"	1-1/2"	2"
Presión máxima (bar)	16	16	16	16	16
Longitud del contador (sin racores) mm. (1)	115- 80-110	130	160	160	200
Longitud del contador (con racores) mm.	195- 160-190	228	260	280	340
Altura del contador (con tapa abierta) mm. (2)	138	143	185	185	195
Altura del contador (con tapa cerrada) mm. (3)	70	74	128	128	142
Diámetro de la relojería mm. (4)	72	72	100	100	110
Peso (sin racores) kg.	0,500	0,600	1,380	1,440	2,500

**ANTI-HIELO (USF-AH):** Existe una versión especial Anti-Hielo en diámetros 15mm (1/2") y 20mm (3/4") donde la pletina intermedia del interior del cuerpo del contador permite el aumento del volumen del agua al congelarse. El contador Anti-Hielo externamente es similar a cualquier contador estándar, pero con este sistema evita la rotura del cuerpo del contador, y por lo tanto en las zonas frías evita la sustitución anual de los contadores

### Características:

- Esfera seca
- Relojería orientable 360°, con tapa
- Para agua fría (temperatura máx. 30°C)
- Para agua caliente (temperatura máx. 90°C)
- Presión nominal: PN 16. Versiones especiales PN 25/40
- Para instalación horizontal y vertical
- Homologados CE con Verificación Primitiva
- Clases metrológicas B y C
- Todos los modelos con posibilidad de emisión de pulsos. (-I)
- Versión especial Anti-hielo. (-AH)

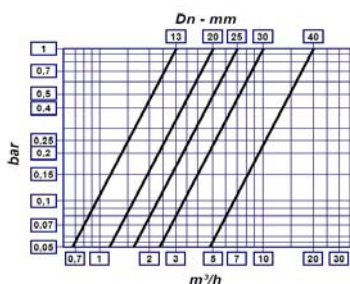
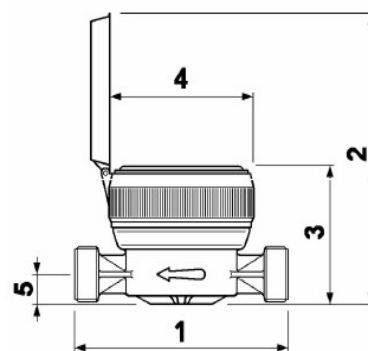
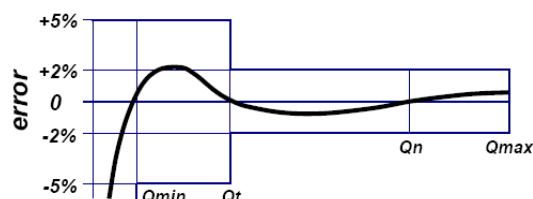


Tabla de pérdidas de carga.



Curva de error.

